

ЗБИРКА ПРОПИСА ЗА ИЗБОРЕ РАСПИСАНЕ ЗА 21. ЈУН 2020. ГОДИНЕ

- ИЗБОРИ ЗА НАРОДНЕ ПОСЛАНИКЕ –**
- ИЗБОРИ ЗА ПОСЛАНИКЕ –**
- ИЗБОРИ ЗА ОДБОРНИКЕ –**

**Приредили
Срђан Смиљанић
Милан Чуљковић
Биљана Зељковић**

2020.



ЗБИРКА ПРОПИСА
ЗА ИЗБОРЕ РАСПИСАНЕ
ЗА 21. ЈУН 2020. ГОДИНЕ

- ИЗБОРИ ЗА НАРОДНЕ ПОСЛАНИКЕ –
- ИЗБОРИ ЗА ПОСЛАНИКЕ –
- ИЗБОРИ ЗА ОДБОРНИКЕ –

Приредили:

Срђан Смиљанић
Милан Чуљковић
Биљана Зељковић

ПРАВНА БИБЛИОТЕКА

Едиција
ЗАКОНИ И ПРОПИСИ

Уредник
Мијодрaг Рaдoјeвић

Главни и одговорни уредник
Др Јелена Триван

ЗБИРКА ПРОПИСА ЗА ИЗБОРЕ РАСПИСАНЕ ЗА 21. ЈУН 2020. ГОДИНЕ

Приредили:

Срђан Смиљанић

Милан Чуљковић

Биљана Зељковић

САДРЖАЈ

I. ОДЛУКЕ О РАСПИСИВАЊУ ИЗБОРА

1. Одлука о расписивању избора за народне посланике 11
2. Одлука о измени Одлуке о расписивању избора за народне посланике 12
3. Одлука о расписивању избора за одборнике скупштина градова и скупштина општина у Републици Србији 13
4. Одлука о измени Одлуке о расписивању избора за одборнике скупштина градова и скупштина општина у Републици Србији 14
5. Одлука о расписивању избора за посланике у Скупштину Аутономне покрајине Војводине 15
6. Одлука о измени Одлуке о расписивању избора за посланике у Скупштину Аутономне покрајине Војводине 16

II. УСТАВ И ЗАКони

7. Устав Републике Србије (извод) 19
8. Закон о избору народних посланика 26
9. Закон о локалним изборима 61
10. Закон о јединственом бирачком списку 85
11. Закон о финансирању политичких активности 98
12. Закон о оверавању потписа, рукописа и преписа (извод) ... 121
13. Кривични законик (извод) 129

III. АКТИ РЕПУБЛИЧКЕ ИЗБОРНЕ КОМИСИЈЕ

14. Решење о прекиду свих изборних радњи у спровођењу избора за народне посланике Народне скупштине, расписаних за 26. април 2020. године 135

15. Решење о наставку спровођење изборних радњи у поступку избора за народне посланике Народне скупштине, расписаних 4. марта 2020. године	137
16. Упутство за спровођење избора за народне посланике Народне скупштине, расписаних за 21. јун 2020. године, са обрасцима	140
17. Роковник за вршење изборних радњи у поступку спровођења избора за народне посланике Народне скупштине, расписаних за 21. јун 2020. године	236
18. Одлука о координираном спровођењу свих избора расписаних за 21. јун 2020. године	246
19. Одлука да радна тела Републичке изборне комисије обављају и послове примопредаје изборног материјала, пре и после гласања, за спровођење избора за посланике Скупштине Аутономне покрајине Војводине, расписане за 21. јун 2020. године	252
20. Одлука о одређивању штампарије за штампање гласачких листића и другог изборног материјала за спровођење избора за народне посланике Народне скупштине који ће се одржати у 2020. години	253
21. Одлука о одређивању боје гласачког листића и боје контролног листа за проверу исправности гласачке кутије, за гласање на изборима за народне посланике Народне скупштине који ће се одржати у 2020. години	254
22. Правила о раду бирачких одбора на координираном спровођењу свих избора расписаних за 21. јун 2020. године	255
23. Пословник Републичке изборне комисије	291

IV. ОСТАЛИ АКТИ

24. Покрајинска скупштинска одлука о избору посланика у Скупштину Аутономне покрајине Војводине	307
25. Одлука Покрајинске изборне комисије АП Војводине о поверавању послова бирачких одбора бирачким одборима који ће спроводити изборе за народне посланике, расписане за 26. април 2020. године	332

26. Упутство за спровођење Закона о Јединственом бирачком списку	333
27. Упутство о облику и димензијама гласачке кутије	345
28. Правилник о накнади за оверу потписа бирача који подржи изборну листу за избор народних посланика	347
29. Правилник о накнади за оверу потписа бирача који подржи изборну листу за избор одборника	349
– Стални састав Републичке изборне комисије	351

I. ОДЛУКЕ О РАСПИСИВАЊУ ИЗБОРА

На основу члана 101. став 1. Устава Републике Србије („Службени гласник РС“, број 98/06) и члана 25. Закона о избору народних посланика („Службени гласник РС“, бр. 35/00, 57/03 – УС, 72/03 – др. закон, 18/04, 85/05 – др. законик, 101/05 – др. закон, 104/09 – др. закон, 28/11 – УС, 36/11 и 12/20), доносим

О Д Л У К У

о расписивању избора за народне посланике*

1. Расписујем изборе за народне посланике за 26. април 2020. године.
2. Рокови за вршење изборних радњи почињу да теку од дана ступања на снагу ове одлуке.
3. Изборе за народне посланике спровешће органи за спровођење избора на основу одредаба Закона о избору народних посланика.
4. Ова одлука ступа на снагу даном објављивања у „Службеном гласнику Републике Србије“.

ПР број 76
У Београду, 4. марта 2020. године

Председник Републике
Александар Вучић, с. р.

* „Службени гласник РС“, број 19/20.

На основу члана 101. став 1. Устава Републике Србије („Службени гласник РС“, број 98/06) и члана 25. Закона о избору народних посланика („Службени гласник РС“, бр. 35/00, 57/03 – УС, 72/03 – др. закон, 18/04, 85/05 – др. законик, 101/05 – др. закон, 104/09 – др. закон, 28/11 – УС, 36/11 и 12/20), доносим

О Д Л У К У
о измени Одлуке о расписивању
избора за народне посланике*

1. У Одлуци о расписивању избора за народне посланике Народне скупштине („Службени гласник РС“, број 19/20), у тачки 1. речи: „26. април 2020. године“ замењују се речима: „21. јун 2020. године“.

2. Ова одлука ступа на снагу даном објављивања у „Службеном гласнику Републике Србије“.

ПР број 76-1
У Београду, 10. маја 2020. године

Председник Републике
Александар Вучић, с. р.

* „Службени гласник РС“, број 68/20.

На основу члана 8. Закона о локалним изборима („Службени гласник РС“, бр. 129/07, 34/10 – УС, 54/11, 12/20 и 16/20 – Аутентично тумачење), доносим

О Д Л У К У
о расписивању избора за одборнике
скупштина градова и скупштина општина
у Републици Србији*

1. Расписујем изборе за одборнике скупштина градова и скупштина општина у Републици Србији за 26. април 2020. године, осим за одборнике скупштина градова Зајечара, Бора и Београда и одборнике скупштина општина Косјерић, Лучани, Аранђеловац, Неготин, Мајданпек, Мионица, Медвеђа, Прешево, Кула, Дољевац, Кладово и Смедеревска Паланка, у којима су одржани ванредни избори у периоду од 2017. до 2019. године.

2. Рокови за вршење изборних радњи почињу да теку од дана ступања на снагу ове одлуке.

3. Изборе за одборнике скупштина градова и скупштина општина спровешће органи за спровођење избора на основу одредаба Закона о локалним изборима.

4. Ова одлука ступа на снагу даном објављивања у „Службеном гласнику Републике Србије“.

01 Број 013-396/20

У Београду, 4. марта 2020. године

НАРОДНА СКУПШТИНА РЕПУБЛИКЕ СРБИЈЕ

ПРЕДСЕДНИК
Маја Гојковић, с. р.

* „Службени гласник РС“, број 19/20.

На основу члана 8. Закона о локалним изборима („Службени гласник РС“, бр. 129/07, 34/10 – УС, 54/11, 12/20 и 16/20 – аутентично тумачење), доносим

О Д Л У К У
о измени Одлуке о расписивању избора
за одборнике скупштина градова и скупштина
општина у Републици Србији*

1. У Одлуци о расписивању избора за одборнике скупштина градова и скупштина општина у Републици Србији („Службени гласник РС“, број 19/20), у тачки 1. речи: „26. април 2020. године“ замењују се речима: „21. јун 2020. године“.

2. Ова одлука ступа на снагу даном објављивања у „Службеном гласнику Републике Србије“.

01 Број 013-396/20
У Београду, 10. маја 2020. године

НАРОДНА СКУПШТИНА РЕПУБЛИКЕ СРБИЈЕ

ПРЕДСЕДНИК
Маја Гојковић, с. р.

* „Службени гласник РС“, број 68/20.

На основу члана 33. став 1. Статута Аутономне покрајине Војводине („Службени лист АПВ“, број 20/14) и члана 8. став 1. Покрајинске скупштинске одлуке о избору посланика у Скупштину Аутономне покрајине Војводине („Службени лист АПВ“, др. 23/14, 12/20 и 14/20 – аутентично тумачење), доносим

О Д Л У К У
О РАСПИСИВАЊУ ИЗБОРА ЗА ПОСЛАНИКЕ
У СКУПШТИНУ АУТОНОМНЕ ПОКРАЈИНЕ
ВОЈВОДИНЕ*

1. Расписујем изборе за посланике у Скупштину Аутономне покрајине Војводине за 26. април 2020. године.

2. Рокови за вршење изборних радњи почињу да теку од 4. марта 2020. године.

3. Изборе за посланике у Скупштину Аутономне покрајине Војводине спровешће органи за спровођење избора на основу одредаба Покрајинске скупштинске одлуке о избору посланика у Скупштину Аутономне покрајине Војводине.

4. Ова одлука ступа на снагу даном објављивања у „Службеном листу Аутономне покрајине Војводине“.

101 Број: 20-10/2020-01
Нови Сад, 3. март 2020. године

ПРЕДСЕДНИК
СКУПШТИНЕ АП ВОЈВОДИНЕ

Иштван Пастор, с. р.
Pásztor István, s. k.

* „Службени лист АПВ“, број 15/20.

На основу члана 33. став 1. Статута Аутономне покрајине Војводине („Службени лист АПВ“, број 20/14) и члана 8. став 1. Покрајинске скупштинске одлуке о избору посланика у Скупштину Аутономне покрајине Војводине („Службени лист АПВ“, бр. 23/14, 12/20 и 14/20 – аутентично тумачење и 25/20), доносим

О Д Л У К У
О ИЗМЕНИ ОДЛУКЕ О РАСПИСИВАЊУ ИЗБОРА
ЗА ПОСЛАНИКЕ У СКУПШТИНУ АУТОНОМНЕ
ПОКРАЈИНЕ ВОЈВОДИНЕ*

1. У Одлуци о расписивању избора за посланике Скупштине Аутономне покрајине Војводине („Службени лист АПВ“, број 15/20), у тачки 1. речи: „26. април 2020. године“ замењују се речима: „21. јун 2020. године“.

2. Ова одлука ступа на снагу даном објављивања у „Службеном листу Аутономне покрајине Војводине“.

101 Број:020-10/2020-01
Нови Сад, 10. мај 2020. године

ПРЕДСЕДНИК
СКУПШТИНЕ АП ВОЈВОДИНЕ

Иштван Пастор, с. р.
Pásztor István, s. k.

* „Службени лист АПВ“, број 26/20.

II. УСТАВ И ЗАКОНИ

УСТАВ
РЕПУБЛИКЕ СРБИЈЕ*
(и з в о д)

ПЕТИ ДЕО
УРЕЂЕЊЕ ВЛАСТИ

1. Народна Скупштина

Положај Народне скупштине

Члан 98.

Народна скупштина је највише представничко тело и носилац уставотворне и законодавне власти у Републици Србији.

Надлежност

Члан 99.

Народна скупштина:

1. доноси и мења Устав,
2. одлучује о промени границе Републике Србије,
3. расписује републички референдум,
4. потврђује међународне уговоре кад је законом предвиђена обавеза њиховог потврђивања,
5. одлучује о рату и миру и проглашава ратно и ванредно стање,
6. надзире рад служби безбедности,
7. доноси законе и друге опште акте из надлежности Републике Србије,

* „Службени гласник РС“, број 98/06.

8. даје претходну сагласност на статут аутономне покрајине,
9. усваја стратегију одбране,
10. усваја план развоја и просторни план,
11. усваја буџет и завршни рачун Републике Србије, на предлог Владе,
12. даје амнестију за кривична дела.

У оквиру својих изборних права, Народна скупштина:

1. бира Владу, надзире њен рад и одлучује о престанку мандата Владе и министара,
 2. бира и разрешава судије Уставног суда,
 3. бира председника Врховног касационог суда, председнике судова, Републичког јавног тужиоца, јавне тужиоце, судије и заменике јавних тужилаца, у складу са Уставом,
 4. бира и разрешава гувернера Народне банке Србије и надзире његов рад,
 5. бира и разрешава Заштитника грађана, и надзире његов рад,
 6. бира и разрешава и друге функционере одређене законом.
- Народна скупштина врши и друге послове одређене Уставом и законом.

Састав Народне скупштине

Члан 100.

Народну скупштину чини 250 народних посланика, који се бирају на непосредним изборима, тајним гласањем, у складу са законом.

У Народној скупштини обезбеђују се равноправност и заступљеност полова и представника националних мањина, у складу са законом.

Избор народних посланика и конституисање Народне скупштине

Члан 101.

Изборе за народне посланике расписује председник Републике, 90 дана пре истека мандата Народне скупштине, тако да се избори окончају у наредних 60 дана.

Прву седницу Народне скупштине заказује председник Народне скупштине из претходног сазива, тако да се седница одржи најкасније

30 дана од дана проглашења коначних резултата избора.

Народна скупштина на првој седници потврђује посланичке мандате.

Народна скупштина конституисана је потврђивањем мандата две трећине народних посланика.

На одлуку донету у вези са потврђивањем мандата допуштена је жалба Уставном суду, који по њој одлучује у року од 72 сата.

Потврђивањем мандата две трећине народних посланика престаје мандат претходног сазива Народне скупштине.

Положај народних посланика

Члан 102.

Мандат народног посланика почиње да тече даном потврђивања мандата у Народној скупштини и траје четири године односно до престанка мандата народних посланика тог сазива Народне скупштине.

Народни посланик је слободан да, под условима одређеним законом, неопозиво стави свој мандат на располагање политичкој странци на чији предлог је изабран за народног посланика.

Народни посланик не може бити посланик у скупштини аутономне покрајине, нити функционер у органима извршне власти и правосуђа, нити може обављати друге функције, послове и дужности за које је законом утврђено да представљају сукоб интереса.

Избор, престанак мандата и положај народних посланика уређује се законом.

Имунитет народног посланика

Члан 103.

Народни посланик ужива имунитет.

Народни посланик не може бити позван на кривичну или другу одговорност за изражено мишљење или гласање у вршењу своје посланичке функције.

Народни посланик који се позвао на имунитет не може бити притворен, нити се против њега може водити кривични или други поступак у коме се може изрећи казна затвора, без одобрења Народне скупштине.

Народни посланик који је затечен у извршењу кривичног дела за које је прописана казна затвора у трајању дужем од пет година може бити притворен без одобрења Народне скупштине.

У кривичном или другом поступку у коме је успостављен имунитет, не теку рокови прописани за тај поступак.

Непозивање народног посланика на имунитет не искључује право Народне скупштине да успостави имунитет.

Председник и потпредседници Народне скупштине

Члан 104.

Народна скупштина, већином гласова свих народних посланика, бира председника и једног или више потпредседника Народне скупштине.

Председник Народне скупштине представља Народну скупштину, сазива њене седнице, председава њима и врши друге послове одређене Уставом, законом и пословником Народне скупштине.

Начин одлучивања у Народној скупштини

Члан 105.

Народна скупштина доноси одлуке већином гласова народних посланика на седници на којој је присутна већина народних посланика.

Већином гласова свих народних посланика Народна скупштина:

1. даје амнестију за кривична дела,
2. проглашава и укида ванредно стање,
3. прописује мере одступања од људских и мањинских права у ратном и ванредном стању,
4. доноси закон којим Република Србија поверава аутономним покрајинама и јединицама локалне самоуправе поједина питања из своје надлежности,
5. даје претходну сагласност на статут аутономне покрајине,
6. одлучује о Пословнику о свом раду,
7. укида имунитет народним посланицима, председнику Републике, члановима Владе и Заштитнику грађана,
8. усваја буџет и завршни рачун,

9. бира чланове Владе и одлучује о престанку мандата Владе и министара,

10. одлучује о одговору на интерпелацију,

11. бира судије Уставног суда и одлучује о њиховом разрешењу и престанку мандата,

12. бира председника Врховног касационог суда, председнике судова, Републичког јавног тужиоца и јавне тужиоце и одлучује о престанку њихове функције;

13. бира судије и заменике јавних тужилаца, у складу с Уставом;

14. бира и разрешава гувернера Народне банке Србије, Савет гувернера и Заштитника грађана,

15. врши и друге изборне надлежности Народне скупштине.

Већином гласова свих народних посланика Народна скупштина одлучује о законима којима се уређују:

1. референдум и народна иницијатива,

2. уживање индивидуалних и колективних права припадника националних мањина,

3. план развоја и просторни план,

4. јавно задуживање,

5. територија аутономних покрајина и јединица локалне самоуправе,

6. закључивање и потврђивање међународних уговора,

7. друга питања одређена Уставом.

Заседања

Члан 106.

Народна скупштина се састаје у два редовна заседања годишње.

Прво редовно заседање почиње првог радног дана у марту, а друго редовно заседање почиње првог радног дана у октобру. Редовно заседање не може трајати дуже од 90 дана.

Народна скупштина састаје се у ванредно заседање на захтев најмање једне трећине народних посланика или на захтев Владе, са унапред одређеним дневним редом.

Народна скупштина састаје се без позива после проглашења ратног или ванредног стања.

Право предлагања закона

Члан 107.

Право предлагања закона, других прописа и општих аката имају сваки народни посланик, Влада, скупштина аутономне покрајине или најмање 30.000 бирача.

Заштитник грађана и Народна банка Србије имају право предлагања закона из своје надлежности.

Референдум

Члан 108.

На захтев већине свих народних посланика или најмање 100.000 бирача Народна скупштина расписује референдум о питању из своје надлежности, у складу са Уставом и законом.

Предмет референдума не могу бити обавезе које произлазе из међународних уговора, закони који се односе на људска и мањинска права и слободе, порески и други финансијски закони, буџет и завршни рачун, увођење ванредног стања и амнестија, као ни питања која се тичу изборних надлежности Народне скупштине.

Распуштање Народне скупштине

Члан 109.

Председник Републике може, на образложени предлог Владе, распустити Народну скупштину.

Влада не може предложити распуштање Народне скупштине, ако је поднет предлог да јој се изгласа неповерење или ако је поставила питање свога поверења.

Народна скупштина се распушта ако у року од 90 дана од дана конституисања не изабере Владу.

Народна скупштина не може бити распуштена за време ратног или ванредног стања.

Председник Републике дужан је да указом распусти Народну скупштину у случајевима одређеним Уставом.

Истовремено са распуштањем Народне скупштине председник Републике расписује изборе за народне посланике, тако да се избори окончају најкасније за 60 дана од дана расписивања.

Народна скупштина која је распуштена врши само текуће или неодложне послове, одређене законом. У случају проглашења ратног или ванредног стања поново се успоставља њена пуна надлежност, која траје до окончања ратног, односно ванредног стања.

Закон о Народној скупштини

Члан 110.

О Народној скупштини се доноси закон.

ЗАКОН О ИЗБОРУ НАРОДНИХ ПОСЛАНИКА*

I. ОСНОВНЕ ОДРЕДБЕ

Члан 1.

Овим законом уређују се избор и престанак мандата народних посланика Народне скупштине Републике Србије (у даљем тексту: посланици).

Члан 2.

(1) Грађани бирају посланике на основу слободног, општег, једнаког и непосредног изборног права, тајним гласањем.

(2) Нико нема право да, по било ком основу, спречава или приморава грађанина да гласа, да га позива на одговорност због гласања и да од њега тражи да се изјасни за кога је гласао или зашто није гласао.

Члан 3.

Народна скупштина Републике Србије има 250 посланика, који се бирају на четири године.

Члан 4.

(1) Посланици се бирају у Републици Србији, као једној изборној јединици, на основу листа политичких странака, страначких коалиција, других политичких организација и листа које предложи групе грађана (у даљем тексту: изборна листа).

* „Службени гласник РС“, бр. 35/00, 57/03 – одлука УС, 72/03 – др. закон, 18/04, 85/05 – др. закон, 101/05 – др. закон, 104/09 – др. закон, 28/11 – одлука УС, 36/11, 12/20 и 68/20.

(2) Посланички мандати расподељују се сразмерно броју добијених гласова.

Члан 5.

(1) Грађани имају право да преко средстава јавног обавештавања буду обавештени о изборним програмима и активностима подносилаца изборних листа, као и о кандидатима са изборних листа.

(2) Средства јавног обавештавања дужна су да обезбеде равноправност у обавештавању о свим подносиоцима изборних листа и кандидатима са тих листа.

(3) Изборна пропаганда преко средстава јавног обавештавања и јавних скупова и објављивање процене резултата избора забрањени су 48 часова пре дана одржавања избора и на дан одржавања избора до затварања бирачких места.

Члан 6.

Органи за спровођење избора су Републичка изборна комисија и бирачки одбори.

Члан 7.

Заштиту изборног права обезбеђују Републичка изборна комисија, Управни суд и надлежни судови.

Члан 8.

Средства за спровођење избора за посланике обезбеђују се у буџету Републике Србије.

II. ИЗБОРНО ПРАВО

Члан 9.

Изборно право у смислу овог закона обухвата право грађана да на начин и по поступку који је утврђен овим законом: бирају и буду бирани; кандидују и буду кандидовани, одлучују о предложеним кандидатима и изборним листама; да кандидатима јавно постављају питања; да буду правовремено, истинито, потпуно и објективно обавештени о програмима и активностима подносилаца изборних листа и о кандидатима са тих листа, као и да располажу другим правима која су предвиђена овим законом.

Члан 10.

Право да бира посланика и да буде биран за посланика има пунолетан пословно способан држављанин Републике Србије са пребивалиштем у Републици Србији (у даљем тексту: бирач).

Члан 11.

(1) Посланик не може истовремено бити носилац правосудне или друге функције на коју га бира Народна скупштина Републике Србије, нити други функционер или запослени који у републичком органу обавља послове који се односе на делокруг тог органа, осим у случајевима утврђеним Уставом.

(2) Даном потврђивања посланичког мандата лицу изабраном од Народне скупштине Републике Србије престаје та функција, а лицу запосленом у републичком органу почиње да мирује радни однос.

III. БИРАЧКИ СПИСКОВИ

Чл. 12–24.

йресїали да важе на основу Закона о Јединственом бирачком списку („Службени гласник РС“, број 104/09)

IV. РАСПИСИВАЊЕ ИЗБОРА

Члан 25.

(1) Изборе за посланике расписује председник Републике. Одлуком о расписивању избора одређују се дан одржавања избора и дан од кога почињу тећи рокови за вршење изборних радњи.

(2) Одлука о расписивању избора објављује се у „Службеном гласнику Републике Србије“.

Члан 26.

Од дана расписивања до дана одржавања избора не може протећи мање од 45 ни више од 60 дана.

Члан 27.

(1) Избори за посланике одржавају се најкасније 30 дана пре истека мандата посланика којима истиче мандат.

(2) Даном потврђивања мандата новоизабраним посланицима престаје функција посланика чији мандат истиче.

(3) Потврђивање мандата посланика врши се на основу уверења о избору за народног посланика и извештаја Републичке изборне комисије о спроведеним изборима, у року од 30 дана од дана проглашења коначних резултата избора.

(4) На конститутивној седници Народне скупштине Републике Србије образује се комисија од три члана ради утврђивања сагласности уверења о избору за народног посланика и извештаја Републичке изборне комисије.

(5) На основу извештаја комисије из става 4. овог члана лице које председава конститутивном седницом Народне скупштине Републике Србије констатује да је Републичка изборна комисија поднела извештај о спроведеним изборима и која су уверења о избору за народне посланике у сагласности са тим извештајем, чиме је потврђен мандат новоизабраним посланицима.

V. ОРГАНИ ЗА СПРОВОЂЕЊЕ ИЗБОРА

1. Положај органа

Члан 28.

(1) Органи за спровођење избора су самостални и независни у раду и раде на основу закона и прописа донетих на основу закона.

(2) За свој рад органи за спровођење избора одговарају органу који их је именовао.

(3) Сви државни и други органи и организације дужни су да пружају помоћ органима за спровођење избора и да им достављају податке потребне за рад.

Члан 29.

(1) Органи за спровођење избора раде у сталном и проширеном саставу.

(2) Органи за спровођење избора раде у проширеном саставу од дана утврђивања тог састава до завршетка избора.

(3) Органи за спровођење избора одлучују већином гласова чланова у сталном, односно проширеном саставу.

(4) Ниједна политичка странка, страначка коалиција или друга политичка организација не могу имати више од половине чланова у сталном саставу свих органа за спровођење избора.

Члан 30.

(1) Чланови Републичке изборне комисије и њихови заменици именују се на четири године, а чланови бирачких одбора и њихови заменици за сваке изборе.

(2) Чланови и заменици чланова органа за спровођење избора не могу бити лица која су међусобно сродници по правој линији без обзира на степен сродства, у побочној закључно са трећим степеном сродства, а у таздинском сродству закључно са другим степеном сродства, као ни брачни другови и лица која су у међусобном односу усвојиоца и усвојеника, односно стараоца и штићеника.

(3) Ако је изборна комисија, односно бирачки одбор састављен супротно одредби става 2. овог члана тај орган се распушта, а избори, односно гласање се понављају.

(4) Заменици чланова Републичке изборне комисије и чланова бирачких одбора имају иста права и одговорности као и чланови које замењују.

(5) Право гласа у Републичкој изборној комисији или бирачком одбору има само члан тог органа, или, у његовом одсуству, заменик.

Члан 31.

(1) Чланови органа за спровођење избора посланика и њихови заменици морају имати изборно право.

(2) Члановима органа за спровођење избора и њиховим заменицима престаје функција у овим органима кад прихвате кандидатуру за посланике.

Члан 32.

(1) Рад органа за спровођење избора јаван је.

(2) Лица која прате рад органа за спровођење избора дужна су да поступају у складу с правилима која прописује Републичка изборна комисија.

(3) Кад лица из става 2. овог члана прекрше правила о одржавању реда на бирачком месту или на други начин ометају рад органа за

спровођење избора, орган за спровођење избора може их удаљити, а податке о томе уноси у записник.

(4) Кандидат са изборне листе која је потврђена и проглашена не може присуствовати раду органа за спровођење избора.

2. Републичка изборна комисија

Члан 33.

(1) Републичку изборну комисију у сталном саставу чине председник и шеснаест чланова које именује Народна скупштина Републике Србије на предлог посланичких група у Народној скупштини Републике Србије, а у проширеном саставу и по један представник подносиоца изборне листе.

(2) Републичка изборна комисија има секретара кога именује Народна скупштина Републике Србије из реда стручних радника своје службе, који учествује у раду комисије без права одлучивања.

(3) Републичка изборна комисија има и једног члана, представника републичке организације надлежне за послове статистике, који учествује у раду комисије без права одлучивања.

(4) Председник, чланови Републичке изборне комисије и њен секретар имају заменике.

(5) Председник, чланови Републичке изборне комисије и њихови заменици морају бити дипломирани правници.

(6) Републичка изборна комисија решењем утврђује да подносилац изборне листе испуњава услове за одређивање својих представника у проширени састав овог органа у року од 48 часова од проглашења изборне листе.

(7) Решење о испуњењу, односно неиспуњењу услова за одређивање представника подносиоца изборне листе Републичка изборна комисија доставља подносиоцу изборне листе у року од 24 часа од часа доношења решења.

(8) Представник подносиоца изборне листе из става 1. овог закона постаје члан Републичке изборне комисије у проширеном саставу најкасније 24 часа од доношења решења.

(9) Састав Републичке изборне комисије објављује се у „Службеном гласнику Републике Србије“.

Члан 34.

(1) Републичка изборна комисија:

1. стара се о законитом спровођењу избора,
 2. организује техничку припрему за изборе,
 3. прати примену и даје објашњења у вези са применом овог закона нарочито о спровођењу гласања у иностранству,
 4. утврђује јединствене стандарде за изборни материјал,
 5. прописује обрасце и правила за спровођење изборних радњи прописаних овим законом,
 6. прописује врсту спреја из члана 68. став 4. овог закона,
 7. одређује и оглашава у „Службеном гласнику Републике Србије“ број и адресу бирачких места, најкасније 20 дана пре дана одређеног за одржавање избора,
 8. образује бирачке одборе и именује председника и чланове бирачких одбора,
 9. утврђује број гласачких листића за бирачка места, оверава их и заједно са овереним изводом из бирачког списка, записнички, предаје бирачким одборима,
 10. одређује изборне акте који јој се достављају,
 11. утврђује да ли је изборна листа састављена и поднета у складу са овим законом и проглашава,
 12. доноси решење о проглашењу збирне изборне листе,
 13. одређује начин чувања и руковања изборним материјалом,
 14. утврђује и објављује резултате избора,
 15. утврђује број мандата који припадају свакој изборној листи,
 16. подноси извештај Народној скупштини Републике Србије о спроведеним изборима,
 17. доставља податке органима надлежним за прикупљање и обраду статистичких података,
 18. обавља и друге послове предвиђене овим законом.
- (2) Републичка изборна комисија доноси пословник о свом раду.
- (3) Обрасце из тач. 4. и 5. овог члана Републичка изборна комисија је дужна да у року од пет дана од дана расписивања избора стави на располагање учесницима у изборима.

Члан 35.

Условe за рад Републичке изборне комисије обезбеђује Народна скупштина Републике Србије.

3. Бирачки одбор

Члан 36.

(1) Бирачки одбор у сталном саставу чине: председник и најмање два члана, а у проширеном саставу и по један представник подносиоца изборне листе.

(2) Председник и чланови бирачког одбора имају заменике.

(3) Бирачки одбор именује се најдоцније 10 дана пре дана одређеног за одржавање избора.

(4) Републичка изборна комисија, у року од 48 часова од часа доношења решења о проглашењу изборне листе, решењем утврђује који подносилац изборне листе испуњава услове за одређивање својих представника у проширени састав бирачког одбора.

(5) Решење о испуњењу, односно неиспуњењу услова за одређивање представника подносиоца изборне листе Републичка изборна комисија доставља подносиоцу изборне листе у року од 24 часа од часа доношења тог решења.

(6) Представник подносиоца изборне листе из става 1. овог члана постаје члан бирачког одбора у проширеном саставу најкасније 24 сата од часа доношења тог решења.

(7) Подносиоци изборних листа могу се споразумети да у бирачки одбор одреде заједничког представника.

Члан 37.

(1) Бирачки одбор непосредно спроводи гласање на бирачком месту, обезбеђује правилност и тајност гласања, утврђује резултате гласања на бирачком месту и обавља друге послове одређене овим законом.

(2) Бирачки одбор се стара о одржавању реда на бирачком месту за време гласања.

(3) Ближа правила о раду бирачког одбора прописује Републичка изборна комисија.

Члан 38.

У случају истовременог одржавања избора за народне посланике Народне скупштине Републике Србије и председника Републике бирачки одбори образовани за спровођење избора за народне посланике обављају послове бирачких одбора за избор председника Републике.

4. Представници подносилаца изборних листа у органима за спровођење избора

Члан 39.

(1) Подносилац изборне листе из чл. 33. и 36. овог закона одређује представнике у органима за спровођење избора и о томе обавештава органе који су именовали органе за спровођење избора.

(2) Пошто добију обавештење о лицима која улазе у проширен састав, органи за спровођење избора у сталном саставу, најдоцније у року од 24 часа од часа пријема обавештења, решењем утврђују имена лица која постају њихови чланови.

(3) Ако подносилац изборне листе не одреди представника у орган за спровођење избора најдоцније пет дана пре дана одређеног за одржавање избора, тај орган наставља да ради и да пуноважно одлучује без представника подносиоца изборне листе.

VI. ИЗБОРНА ЛИСТА

1. Кандидовање

Члан 40.

(1) Кандидате могу, под условима утврђеним овим законом, предлагати регистроване политичке странке и страначке коалиције (у даљем тексту: политичке странке), као и групе грађана.

(2) У име политичке странке, односно групе грађана, предлог из става 1. овог члана може поднети само лице које је политичка странка, односно група грађана овластила.

(3) У име коалиције странака, предлог из става 1. овог члана подносе највише два овлашћена лица.

Члан 40а

(1) На изборној листи мора бити 40% мање заступљеног пола. Међу сваких пет кандидата по редоследу на листи (првих пет места, других пет места и тако до краја листе) мора бити најмање по два кандидата – припадника оног пола који је мање заступљен на листи.

(2) Ако изборна листа не испуњава услове из става 1. овог члана сматраће се да садржи недостатке за проглашење изборне листе,

а предлагач листе биће позван да отклони недостатке листе, у складу са овим законом.

(3) Ако предлагач листе не отклони недостатке из става 2. овог члана, Републичка изборна комисија одбиће проглашење изборне листе у складу са овим законом.

Члан 41.

(1) Подносилац изборне листе може повући листу најдоцније до дана утврђивања збирне изборне листе.

(2) Повлачењем изборне листе престаје функција представника подносиоца листе у свим органима за спровођење избора, као и сва права која му у том својству по одредбама овог закона припадају.

2. Назив, утврђивање и проглашење изборне листе

Члан 42.

(1) Назив изборне листе одређује се према називу политичке странке која подноси листу, а у назив се може укључити име и презиме лица које политичка странка одреди као носиоца изборне листе.

(2) Ако две или више политичких странака поднесу заједничку изборну листу, назив изборне листе и највише два носиоца изборне листе одређују се споразумно.

(3) Уз назив изборне листе групе грађана подносилац одређује ближу ознаку те листе, а у називу се може укључити име и презиме лица које група грађана одреди као носиоца изборне листе.

(4) Лице одређено као носилац изборне листе може бити кандидат за народног посланика.

(5) Лице одређено као носилац изборне листе може бити кандидат за други државни орган за који се истовремено спроводе избори.

Члан 43.

(1) Изборна листа је утврђена кад је својим потписима подржи најмање 10.000 бирача.

(2) Републичка изборна комисија прописује облик и садржај обрасца за потпис из става 1. овог члана и ставља га на располагање учесницима у изборима у року од пет дана од расписивања избора.

(3) Бирач може својим потписом подржати изборну листу само једног предлагача. Сваки потпис из става 1. овог члана мора бити

оверен код јавног бележника или у општинској, односно градској управи, а у градовима и општинама за које нису именовани јавни бележници у основном суду, судској јединици, пријемној канцеларији основног суда или општинској, односно градској управи.

(4) Висину накнаде за оверу потписа утврдиће Министарство правде Републике Србије посебним актом.

Члан 44.

(1) Изборна листа доставља се Републичкој изборној комисији најдоцније 15 дана пре дана одређеног за одржавање избора.

(2) Уз изборну листу, Републичкој изборној комисији доставља се документација, и то:

1. потврда о изборном праву за сваког кандидата са изборне листе, у којој је назначено име и презиме, датум рођења, занимање и лични број кандидата,

2. писмена изјава кандидата да прихвата кандидатуру,

3. потврда о пребивалишту кандидата,

4. писмена сагласност носиоца листе,

5. овлашћење лица која подносе изборну листу,

6. уверење о држављанству,

7. у складу са овим законом оверени, на посебном обрасцу, потписи бирача који су подржали одређену изборну листу.

Члан 45.

(1) Републичка изборна комисија проглашава изборну листу једне политичке странке (страначка изборна листа), листу две или више политичких странка (коалициона изборна листа), односно групе грађана (изборна листа групе грађана), одмах по пријему изборне листе и одговарајуће документације, а најкасније у року од 24 часа од пријема изборне листе.

(2) Решење о проглашењу изборне листе из става 1. овог члана Републичка изборна комисија доставља без одлагања подносиоцу.

Члан 46.

(1) Ако Републичка изборна комисија утврди да изборна листа није поднета благовремено, донеће решење о њеном одбацавању.

(2) Ако Републичка изборна комисија утврди да изборна листа садржи недостатке који су сметња за проглашење изборне листе у складу

са овим законом, донеће, у року од 24 часа од пријема изборне листе, закључак којим се подносиоцу изборне листе налаже да најдоцније у року од 48 часова од часа достављања закључка отклони те недостатке. Тим закључком истовремено ће се подносиоцу изборне листе указати на радње које треба да обави ради отклањања недостатака.

(3) Ако Републичка изборна комисија утврди да изборна листа садржи недостатке предвиђене овим законом, односно ако утврди да недостаци изборне листе нису отклоњени, или нису отклоњени у предвиђеном року, донеће у наредних 48 часова решење којим се одбија проглашење изборне листе.

3. Збирна изборна листа

Члан 47.

(1) Збирну изборну листу утврђује Републичка изборна комисија и она садржи све изборне листе, са личним именима свих кандидата и подацима о години рођења, занимању и пребивалишту.

(2) Редослед изборних листа, са именима свих кандидата, на збирној изборној листи утврђује се према редоследу њиховог проглашавања.

(3) Збирну изборну листу Републичка изборна комисија објављује у „Службеном гласнику Републике Србије“, најдоцније 10 дана пре дана одређеног за одржавање избора. За дан проглашења збирне изборне листе узима се дан њеног објављивања у „Службеном гласнику Републике Србије“.

(4) Сваки подносилац изборне листе има право да у року од 48 часова од дана објављивања збирне изборне листе изврши, преко лица које овласти, увид у све поднете изборне листе и документацију поднету уз њих.

VII. ПРЕДСТАВЉАЊЕ ПОДНОСИЛАЦА ИЗБОРНИХ ЛИСТА И КАНДИДАТА СА ИЗБОРНИХ ЛИСТА

Члан 48.

Подносиоци изборних листа имају право да у јавним гласилима обавештавају грађане о програмима и активностима, као и о предло-
женим кандидатима, у складу са одредбама овог закона.

Члан 49.

(1) Организације које емитују радио и телевизијски програм, чији је оснивач Република Србија, обавезне су да од дана расписивања избора, у оквиру политичко-информативног програма чија су чујност и видљивост обезбеђене на целој територији Републике, обезбеде представљање подносилаца изборних листа и кандидата са изборних листа, као и изношење и образлагање изборног програма подносилаца тих листа, у складу са овим законом.

(2) Организацијама из става 1. овог члана није дозвољено да, под било којим условима, омогуће представљање кандидата и изношење и образлагање програма подносилаца изборних листа у комерцијалном, забавном или другом програму.

Члан 50.

(1) Уредници и водитељи политичко-информативних и специјализованих емисија организација из члана 49. овог закона обавезни су да у току изборне кампање независно и објективно представљају све кандидате, а водитељи емисија морају имати непристрасан однос према свим заступљеним политичким, социјалним и етничко-културним програмима политичких странака чији се кандидати представљају.

(2) У складу са одредбом става 1. овог члана а на основу члана 5. став 2. овог закона, организују се емисије којима се обезбеђује јавно сучељавање изборних програма подносилаца изборних листа и кандидата са тих листа.

Члан 51.

(1) По два представника Јавног предузећа које емитује радио и телевизијски програм а чији је оснивач Република Србија, Владе Републике Србије и политичких странака које имају посланике у Народној скупштини Републике Србије, споразумом утврђују број и трајање емисија за представљање политичких странака, политичких организација односно група грађана које намеравају да учествују на изборима.

(2) Споразум из става 1. овог члана закључује се најдоцније пет дана од дана доношења одлуке о расписивању избора и без одлагања јавно објављује.

(3) Средства јавног обавештавања из става 1. овог члана, уз учешће представника оснивача и подносилаца изборних листа,

утврђују ближа правила за представљање подносилаца изборних листа, изборних програма и кандидата са изборних листа.

VIII. СПРОВОЂЕЊЕ ИЗБОРА

1. Бирачка места

Члан 52.

Гласање за посланике обавља се на бирачком месту. Бирачко место одређује се за гласање највише 2.500, а најмање 100 бирача. Ближа правила у вези са бирачким местом утврђује Републичка изборна комисија.

Члан 53.

(1) Бирач гласа на бирачком месту на коме је уписан у извод из бирачког списка.

(2) Изузетно, бирач може да гласа и изван бирачког места на коме је уписан у извод из бирачког списка, под условима и у поступку одређеним овим законом.

(3) Начин гласања изван бирачког места и број бирача који су тако гласали, уноси се у записник о раду бирачког одбора.

Члан 54.

(1) Сваком бирачу обавезно се, најдоцније пет дана пре дана одржавања избора, доставља обавештење о дану и времену одржавања избора, са бројем и адресом бирачког места на коме гласа и бројем под којим је уписан у извод из бирачког списка.

(2) Обавештење из става 1. овог члана бирачима доставља орган надлежан за вођење бирачког списка.

Члан 55.

(1) Сваки бирач гласа лично.

(2) Бирач у току одржавања избора може гласати само једанпут. Гласање је тајно.

(3) Гласа се на овереним гласачким листићима.

(4) На бирачком месту и на 50 метара од бирачког места забрањено је истицање симбола политичких странака и другог пропагандног материјала.

(5) Ако се у току гласања наруше правила из ст. 1. до 4. овог члана, бирачки одбор се распушта, а гласање на том бирачком месту се понавља.

(6) На бирачком месту забрањено је коришћење пејцера, мобилних телефона и других средстава веза и комуникација.

(7) Ближа упутства о мерама којима се обезбеђује тајност гласања утврђује Републичка изборна комисија.

Члан 56.

(1) Бирачка места се отварају у 7,00 часова, а затварају у 20,00 часова. У току тог времена бирачко место мора бити непрекидно отворено.

(2) Бирачима који су се затекли на бирачком месту у тренутку његовог затварања омогућиће се да гласају.

(3) Гласање у иностранству траје два дана и завршава се истог дана и часа по локалном времену које одговара завршетку гласања у Републици Србији.

Члан 57.

(1) Ако се на бирачком месту наруши ред, бирачки одбор може прекинути гласање док се ред не успостави. Разлози и трајање прекида гласања уносе се у записник о раду бирачког одбора.

(2) Ако је гласање прекинуто дуже од једног часа, продужава се за онолико времена колико је прекид трајао.

Члан 58.

(1) Док је бирачко место отворено и док траје гласање сви чланови бирачког одбора или њихови заменици морају бити на бирачком месту.

(2) За свако бирачко место обезбедиће се посебна просторија у којој је могуће обезбедити тајност гласања.

(3) У просторији у којој се обавља гласање може бити присутан само онолики број бирача колико има обезбеђених места за тајност гласања.

(4) Забрањено је задржавање на бирачком месту свих лица која немају права и дужности у вези са спровођењем избора која су утврђена овим законом.

(5) Припадници полиције на дужности могу ући на бирачко место само ако су на бирачком месту нарушени ред и мир, на позив председника бирачког одбора.

(6) Због повреде одредаба ст. 1. до 5. овог члана може се поднети приговор Републичкој изборној комисији, која одлучује да ли ће се гласање на том бирачком месту поновити.

2. Изборни материјал

Члан 59.

Гласачки листић садржи:

1. редни број који се ставља испред назива изборне листе,
2. називе изборних листа, према редоследу утврђеном на збирној листи са личним именом првог кандидата са листе,
3. напомену да се гласа само за једну изборну листу, заокружи-вањем редног броја испред назива те листе.

Члан 60.

(1) Гласачке листиће припрема и оверава Републичка изборна комисија.

(2) Републичка изборна комисија утврђује број гласачких листића, који мора бити једнак броју бирача уписаних у бирачки списак.

(3) Републичка изборна комисија контролише припрему и оверу гласачких листића и одређује број резервних гласачких листића.

(4) Гласачки листићи штампају се на једном месту, на хартији заштићеној воденим жигом.

(5) Подносилац изборне листе доставља Републичкој изборној комисији име лица које има право да присуствује штампању, бројању, паковању гласачких листића и њиховом достављању органима надлежним за спровођење избора.

(6) У општинама где су у службеној употреби језици националних мањина гласачки листићи се штампају и на тим језицима.

(7) Републичка изборна комисија ближе прописује облик и изглед гласачких листића, начин и контролу њиховог штампања и достављање и руковање гласачким листићима.

Члан 61.

Министар надлежан за послове управе ближе ће прописати облик и димензије гласачке кутије. Гласачке кутије морају да буду од провидног материјала (плексиглас, пластика или слични материјал).

Члан 62.

(1) Републичка изборна комисија је дужна да за сваки бирачки одбор благовремено припреми материјал за гласање, а нарочито потребан број гласачких листића, збирну изборну листу, извод из бирачког списка, потврде о изборном праву као и образац записника о раду бирачког одбора.

(2) Примопредаја изборног материјала врши се најдоцније 48 часова пре дана одржавања избора.

(3) Општинска управа стара се о уређивању бирачких места и припрема за сваки бирачки одбор потребан број гласачких кутија са прибором за њихово печатање и прибором за писање.

(4) На дан избора, пре почетка гласања, бирачки одбор утврђује да ли је припремљени изборни материјал за то бирачко место потпун и исправан, да ли је бирачко место уређено на начин којим се обезбеђује тајност гласања и да ли гласање може почети, што уноси у записник о свом раду.

Члан 63.

(1) Збирна изборна листа, с називима изборних листа и именима свих кандидата, мора за време гласања бити видно истакнута на бирачком месту.

(2) Садржај, облик и начин истицања збирне изборне листе из става 1. овог члана прописује Републичка изборна комисија.

Члан 64.

Представници подносилаца изборних листа и кандидати за посланике имају право увида у изборни материјал, а нарочито у изводе из бирачких спискова, записнике бирачког одбора, записнике Републичке изборне комисије и гласачке листиће. Увид се врши у службеним просторијама Републичке изборне комисије, као и код органа код којих се изборни материјал налази. Увид у изборни материјал може се извршити у року од пет дана од дана одржавања избора.

Члан 65.

- (1) Изборни материјал чува се најмање четири године.
- (2) Републичка изборна комисија прописује начин коришћења изборног материјала.

Члан 66.

Републичка изборна комисија прописује садржину и облик образаца и изборног материјала потребних за спровођење избора у року од 15 дана од дана њеног именовања.

3. Гласање

Члан 67.

(1) Бирачки одбор проверава гласачку кутију у присуству бирача који први дође на бирачко место. Резултат контроле уписује се у контролни лист, који потписују чланови бирачког одбора и бирач који је први дошао на бирачко место.

(2) У гласачку кутију убацује се контролни лист, а затим се она у присуству првог бирача печати, што се уноси у записник о раду бирачког одбора.

(3) По отварању гласачке кутије, најпре се проверава да ли у њој постоји контролни лист. Ако у гласачкој кутији нема контролног листа, бирачки одбор се распушта и именује се нови, а гласање на том бирачком месту се понавља.

(4) Образац контролног листа и начин печатањења гласачке кутије прописује Републичка изборна комисија.

Члан 68.

(1) Бирач најпре саопштава бирачком одбору своје лично име и предаје обавештење о гласању, а личном картом или другом исправом доказује свој идентитет.

(2) Бирач не може гласати без подношења доказа о свом идентитету. Председник или члан бирачког одбора, пошто утврди идентитет бирача, заокружује редни број под којим је бирач уписан у извод из бирачког списка и објашњава му начин гласања.

(3) Бирач потписује бирачки списак и преузима гласачки листић.

(4) Сваком бирачу који је приступио гласању и примио гласачки материјал, специјалним спрејом ће бити обележен кажипрст десне руке, као знак да је већ гласао. Трајање ознаке на кажипрсту је минимум 24 часа.

Члан 69.

(1) Чланови бирачког одбора не смеју ни на који начин утицати на одлуку бирача.

(2) Чланови бирачког одбора дужни су да бирачу, на његов захтев, поновно објасне начин гласања.

(3) Чланови бирачког одбора дужни су, нарочито да пазе да нико не омета бирача приликом попуњавања гласачког листића и да у потпуности буде обезбеђена тајност гласања.

(4) Ако се у току гласања повреде одредбе из ст. 1. до 3. овог члана Републичка изборна комисија распушта бирачки одбор, образује нови бирачки одбор и одређује понављање гласања у том бирачком одбору.

Члан 70.

(1) Бирач може гласати само за једну изборну листу са гласачког листића. Глас се заокружењем редног броја испред назива изборне листе за коју се гласа.

(2) Бирач сам пресавија попуњени гласачки листић тако да се не види како је гласао и ставља га у одговарајућу гласачку кутију, а затим напушта бирачко место.

Члан 71.

(1) На дан избора не могу се вршити никакве промене у изводима из бирачких спискова.

(2) Ако поступи противно одредби става 1. овог члана, бирачки одбор се распушта, а гласање на том бирачком месту се понавља.

Члан 72.

(1) Бирач који није у могућности да на бирачком месту лично гласа (слепо, инвалидно или неписмено лице) има право да поведе лице које ће уместо њега, на начин које му оно одреди, испунити листић, односно обавити гласање.

(2) Начин гласања за бирача из става 1. овог члана уноси се у записник.

Члан 72а

(1) Бирач који није у могућности да гласа на бирачком месту (немоћно или спречено лице) може, најкасније до 11 часова на дан гласања, обавестити бирачки одбор о томе да жели да гласа.

(2) Три члана бирачког одбора у проширеном саставу бирачког одбора који су представници подносилаца три различите изборне листе које одреди бирачки одбор одлазе код таквог бирача, утврђују његов идентитет и предају му службену коверту, оверени гласачки листић, збирну изборну листу, потврду о бирачком праву и посебан коверат за попуњени гласачки листић, упознају га са начином гласања, па напуштају просторију у којој бирач гласа.

(3) Пошто гласа, бирач потписује потврду о бирачком праву, пресавија гласачки листић и ставља га у посебан коверат који присутни чланови бирачког одбора пред њим печате жигом на печатном воску, после чега стављају у службени коверат потписану потврду о бирачком праву и посебан коверат у коме се налази гласачки листић.

(4) По повратку на бирачко место, чланови бирачког одбора одмах предају осталим члановима бирачког одбора службени коверат, који бирачки одбор отвара, на основу потписане потврде о бирачком праву заокружује редни број под којим је бирач уписан у изводу из бирачког списка и на крају отвара запечаћени коверат из кога вади пресавијени гласачки листић и тако га убацује у гласачку кутију да се не види за кога је бирач гласао.

(5) Ако у службеном коверту нема потписане потврде о бирачком праву, сматра се да бирач није гласао.

Члан 72б

(1) Бирач који се на дан гласања налази у притвору или издржава заводску санкцију, гласа на бирачком месту унутар завода у коме се налази.

(2) Републичка изборна комисија одређује посебна бирачка места унутар завода и именује чланове бирачког одбора у сталном и проширеном саставу. Лица која раде у министарству надлежном за послове правосуђа и лица која гласају у заводу не могу бити у саставу бирачког одбора.

(3) Министарство надлежно за послове управе припрема и оверава посебне изводе из бирачког списка за сваки завод и доставља их

Републичкој изборној комисији у року од 24 часа од дана доношења решења о закључењу бирачког списка.

(4) Посебне изводе из става 3. овог члана Републичка изборна комисија доставља бирачким одборима у заводима.

Члан 73.

(1) Бирачи који су на одслужењу војног рока, на војној вежби или на школовању у јединицама или установама Војске Србије гласају на објављеном бирачком месту које је најближе јединици или установи у којој служе војни рок или се налазе на војној вежби, односно на школовању.

(2) Републичка изборна комисија, најкасније 20 дана пре дана одржавања избора, у „Службеном гласнику Републике Србије“ објављује на којим ће, већ одређеним, бирачким местима гласати војници који су на одслужењу војног рока, на војној вежби или на школовању у јединицама или установама Војске Србије.

(3) Министарство надлежно за послове управе припрема и оверава посебне изводе из бирачког списка за гласање бирача из става 1. овог члана и доставља их Републичкој изборној комисији у року од 24 часа од дана доношења решења о закључењу бирачког списка.

(4) Посебне изводе из става 3. овог члана Републичка изборна комисија доставља бирачким одборима на бирачким местима на којима гласају бирачи који су на одслужењу војног рока, на војној вежби или на школовању у јединицама или установама Војске Србије.

Члан 73а

(1) Бирачи који имају боравиште у иностранству гласају у дипломатско-конзуларним представништвима Републике Србије и на посебним бирачким местима која одређује Републичка изборна комисија, по прибављеном мишљењу министарства надлежног за иностране послове.

(2) Министарство надлежно за послове управе припрема и оверава посебне изводе из бирачког списка за гласање бирача из става 1. овог члана и доставља их Републичкој изборној комисији у року од 24 часа од дана доношења решења о закључењу бирачког списка.

(3) Посебне изводе из става 2. овог члана Републичка изборна комисија доставља министарству надлежном за иностране послове

које их, заједно са осталим изборним материјалом, прослеђује на сва бирачка места у иностранству.

(4) Чланове бирачког одбора у сталном саставу у иностранству именује Републичка изборна комисија, на предлог министарства надлежног за иностране послове.

(5) Бирачки одбор у проширеном саставу у иностранству чини по један представник подносиоца изборне листе чија је листа проглашена. Чланове бирачког одбора у проширеном саставу у иностранству именује Републичка изборна комисија, на предлог подносиоца изборне листе чија је листа проглашена.

(6) Председник бирачког одбора именује се, по правилу, из реда дипломираних правника запослених у дипломатско-конзуларном представништву.

Чл. 73б, 73в и 73г

йресџали да важе на основу Закона о Јединсџивеном бирачком сџиску („Службени џласник РС“, број 104/09)

IX. УТВРЂИВАЊЕ И ОБЈАВЉИВАЊЕ РЕЗУЛТАТА ИЗБОРА

1. Утврђивање резултата избора

Члан 74.

(1) По завршеном гласању бирачки одбор приступа утврђивању резултата гласања на бирачком месту.

(2) Бирачки одбор утврђује број неупотребљених гласачких листића и ставља их у посебан омот који печати.

(3) На основу извода из бирачког списка, бирачки одбор утврђује укупан број бирача који су гласали.

(4) Кад се гласачка кутија отвори, после провере контролног листа, важећи гласачки листићи одвајају се од неважећих.

(5) Бирачки одбор констатује број неважећих гласачких листића и уноси га у записник, а потом утврђује број важећих листића и број гласова за сваку изборну листу, што такође уноси у записник.

(6) Неважећи гласачки листић јесте непопуњени гласачки листић, листић који је попуњен тако да се не може утврдити за коју

се изборну листу гласало и листић на коме је заокружено више од једне изборне листе.

(7) Ако је на гласачком листићу заокружено име и презиме првог кандидата на изборној листи или је заокружен назив или део назива изборне листе, односно ако су истовремено заокружени редни број и назив изборне листе и име и презиме првог кандидата, такав изборни листић сматра се важећим.

(8) Ако се утврди да је број гласачких листића у гласачкој кутији већи од броја бирача који су гласали, бирачки одбор се распушта и именује нови, а гласање на том бирачком месту понавља се.

Члан 75.

(1) Бирачки одбор по утврђивању резултата гласања у записник о свом раду уноси број примљених гласачких листића; број неупотребљених гласачких листића; број неважећих гласачких листића; број важећих гласачких листића; број гласова датих за сваку изборну листу; број бирача према изводу из бирачког списка и број бирача који су гласали.

(2) У записник о раду бирачког одбора уносе се и примедбе и мишљења чланова бирачког одбора, подносилаца изборних листа и заједничких представника подносилаца изборних листа, као и све друге чињенице од значаја за гласање.

(3) Записник о раду бирачког одбора потписују сви чланови бирачког одбора.

Члан 76.

(1) Записник о раду бирачког одбора израђује се на прописаном обрасцу који се штампа у шест примерака.

(2) У општинама где су у службеној употреби језици националних мањина записник о раду бирачког одбора штампа се и на тим језицима.

(3) Први примерак записника са утврђеним изборним материјалом доставља се Републичкој изборној комисији.

(4) Други примерак записника истиче се на бирачком месту на јавни увид.

(5) Преостала четири примерка записника уручују се представницима подносилаца изборних листа које су освојиле највећи број

гласова на том бирачком месту и то одмах уколико подносилац изборне листе има представника у бирачком одбору, а уколико га нема представник подносиоца изборне листе може преузети примерак записника од изборне комисије у року од 12 часова.

(6) Остали подносиоци изборне листе имају право да, у року од 12 часова од достављања материјала са бирачког места Републичкој изборној комисији, од Републичке изборне комисије добију оверену фотокопију записника са бирачког места.

Члан 77.

По утврђивању резултата гласања бирачки одбор ће без одлагања, а најдоцније у року од 18 часова од часа затварања бирачког места, доставити Републичкој изборној комисији: записник о раду, извод из бирачког списка; неупотребљене и, одвојено, употребљене гласачке листиће; неважеће и, одвојено, важеће гласачке листиће, као и преостали изборни материјал.

Члан 78.

(1) У року од 96 часова од затварања бирачких места, Републичка изборна комисија записнички утврђује: укупан број бирача уписаних у бирачки списак; број бирача који је гласао на бирачким местима; укупан број гласачких листића примљених на бирачким местима; укупан број неупотребљених гласачких листића; укупан број неважећих гласачких листића; укупан број важећих гласачких листића; број гласова датих за сваку изборну листу појединачно.

(2) Републичка изборна комисија утврђује резултате избора и о томе сачињава посебан записник.

(3) Републичка изборна комисија прописује садржај и облик обрасца записника о свом раду.

Члан 79.

Подносиоци изборних листа могу Републичкој изборној комисији пријавити лице које ће имати право да присуствује статистичкој обради података у Републичкој изборној комисији.

Члан 80.

Свакој изборној листи припада број мандата који је сразмеран броју добијених гласова.

Члан 81.

(1) У расподели мандата учествују само изборне листе које су добиле најмање 3% гласова од укупног броја гласова бирача који су гласали у изборној јединици.

(2) Политичке странке националних мањина и коалиције политичких странака националних мањина учествују у расподели мандата и кад су добиле мање од 3% гласова од укупног броја бирача који су гласали, при чему се приликом расподеле мандата применом система највећег количника, количници свих изборних листа политичких странака националних мањина и коалиција политичких странака националних мањина увећавају за 35%.

(3) Политичка странка националне мањине, у смислу става 2. овог члана, јесте она странка за коју је Републичка изборна комисија утврдила да јој је основни циљ представљање и заступање интереса националне мањине и заштита и побољшање права припадника националне мањине, у складу с међународно правним стандардима.

(4) О томе да ли подносилац изборне листе има положај политичке странке националне мањине или коалиције политичких странака националних мањина, у смислу става 2. овог члана, одлучује Републичка изборна комисија посебним решењем при проглашењу изборне листе, а на предлог подносиоца изборне листе који мора бити достављен при подношењу изборне листе. Републичка изборна комисија може затражити мишљење надлежног националног савета националне мањине о томе да ли је подносилац изборне листе политичка странка националне мањине или коалиција политичких странака националних мањина.

Члан 82.

(1) Републичка изборна комисија расподељује мандате применом система највећег количника.

(2) Мандати се расподељују тако што се укупан број гласова који је добила свака поједина изборна листа подели бројевима од један до закључно са бројем 250.

(3) Добијени количници разврставају се по величини а у обзир се узима 250 највећих количника. Свака изборна листа добија онолико мандата колико тих количника на њу отпада.

(4) Ако две изборне листе или више изборних листи добију исте количнике на основу којих се додељује један мандат а нема више

нерасподељених мандата, мандат ће се доделити листи која је добила укупан већи број гласова.

(5) Ако ниједна изборна листа није добила најмање 3% гласова, расподела ће се извршити на начин одређен у ст. 1. до 3. овог члана.

Члан 83.

(1) Мандати који припадају одређеној изборној листи додељују се кандидатима са те листе, у складу са одредбама овог закона.

(2) Кад одређеној изборној листи припадне више мандата него што је на тој листи предложено кандидата за посланике, мандат се додељује изборној листи која има следећи највећи количник.

Члан 84.

Републичка изборна комисија ће најкасније у року од 10 дана од дана објављивања укупних резултата избора све добијене мандате са изборне листе доделити кандидатима по редоследу на изборној листи, почев од првог кандидата са листе.

2. Објављивање резултата избора

Члан 85.

Републичка изборна комисија објављује у „Службеном гласнику Републике Србије“ податке о укупним резултатима избора посланика и то о:

1. броју бирача уписаних у бирачки списак,
2. укупном броју бирача који су гласали,
3. броју примљених гласачких листића,
4. броју неупотребљених гласачких листића,
5. броју употребљених гласачких листића,
6. броју неважећих гласачких листића,
7. броју важећих гласачких листића,
8. броју гласова који су добиле поједине изборне листе,
9. броју мандата који су добиле поједине изборне листе.

Члан 86.

(1) Резултате избора Републичка изборна комисија објављује у року од 96 часова од часа завршетка гласања.

(2) Од завршетка гласања до објављивања резултата избора, Републичка изборна комисија објављује преко средстава обавештавања привремене податке о резултатима избора.

(3) Резултати избора објављују се у „Службеном гласнику Републике Србије“.

Члан 87.

Републичка изборна комисија издаје посланику уверење да је изабран.

Х. ПРЕСТАНАК МАНДАТА, ПОНОВНИ ИЗБОРИ И ПОПУЊАВАЊЕ УПРАЖЊЕНИХ ПОСЛАНИЧКИХ МЕСТА

1. Престанак мандата

Члан 88.

(1) Посланику престаје мандат пре истека времена на које је изабран:

1. *(одредба ове тачке йресѝала да важи у складу са Одлуком Усѝавној суда Реѝублике Србије („Службени йласник РС“, број 57/03)),*

2. подношењем оставке,

3. ако је правоснажном судском одлуком осуђен на казну затвора безусловно у трајању од најмање шест месеци,

4. ако је правоснажном судском одлуком лишен пословне способности,

5. преузимањем посла или функције који су, према овом закону, неспојиви са функцијом посланика,

6. губљењем држављанства,

7. ако му престане пребивалиште на територији Републике Србије,

8. ако наступи смрт посланика,

9. *(одредба ове тачке йресѝала да важи у складу са Одлуком Усѝавној суда Реѝублике Србије („Службени йласник РС“, број 57/03)),*

(2) Посланик лично подноси оставку, оверену код органа надлежног за оверу потписа, председнику Народне скупштине, у року од три дана од дана овере.

(3) Посланику мандат престаје даном наступања случаја из става 1. овог члана.

(4) Дан престанка мандата констатује Народна скупштина Републике Србије одмах после пријема обавештења о разлозима за престанак мандата посланика, на седници која је у току, односно на првој наредној седници.

Члан 89.

Поновни избори спроводе се ако Републичка изборна комисија поништи изборе због неправилности у спровођењу избора у случајевима утврђеним овим законом.

Члан 90.

(1) Ако Републичка изборна комисија поништи изборе на поједином бирачком месту, гласање се понавља само на том бирачком месту.

(2) Кад се избори понављају у случајевима утврђеним овим законом Републичка изборна комисија доноси решење о понављању гласања.

(3) У случају из чл. 89. и 90. овог закона резултат избора се утврђује по завршетку поновљеног гласања.

Члан 91.

(1) Поновни избори се спроводе на начин и по поступку који су овим законом утврђени за спровођење избора.

(2) Поновљене изборе расписује Републичка изборна комисија.

(3) Поновни избори спроводе се најдоцније 15 дана од дана поништења избора у Републици Србији, односно седам дана од дана поништења избора на бирачком месту.

(4) Поновни избори се спроводе по листи кандидата која је утврђена за изборе који су поништени, осим кад су избори поништени због неправилности у утврђивању изборне листе.

Члан 92.

(1) Ако на основу члана 88. став 1. овог закона посланику престане мандат пре истека времена на које је изабран, мандат се додељује новом посланику, на начин утврђен овим чланом.

(2) Кад посланику престане мандат пре истека времена на које је изабран, мандат се додељује првом следећем кандидату са исте изборне листе коме није био додељен мандат посланика.

(3) Кад посланику који је изабран са коалиционе изборне листе престане мандат пре истека времена на које је изабран, мандат се додељује првом следећем кандидату на изборној листи коме није био додељен мандат – припаднику исте политичке странке.

(4) Кандидату коме је био додељен мандат посланика, а коме је мандат престао због преузимања функције члана Владе, мандат се поново додељује у истом сазиву Народне скупштине под условима:

– да је кандидату престао функција члана Владе,

– да постоји упражњено посланичко место које припада истој изборној листи, и

– да је Републичкој изборној комисији кандидат поднео захтев за доделу мандата посланика.

(5) Кад посланику престане мандат пре истека времена на које је изабран у случајевима из става 1. овог члана, а на изборној листи са које је посланик био изабран нема кандидата за које подносилац изборне листе није добио мандат, мандат припада подносиоцу изборне листе који има следећи највећи количник а за њега није добио мандат.

(6) Мандат новог посланика траје до истека мандата посланика коме је престао мандат.

(7) У случајевима из ст. 2, 3. и 5. овог члана од кандидата се пре утврђивања мандата прибавља писмена сагласност да прихвата мандат.

XI. ЗАШТИТА ИЗБОРНОГ ПРАВА

Члан 93.

Органи надлежни за спровођење избора дужни су да у току изборног поступка обавештавају бираче о њиховим изборним правима и о начину заштите тих права.

Члан 94.

Сваки бирач, кандидат за посланика и подносилац изборне листе има право на заштиту изборног права, по поступку утврђеном овим законом.

Члан 95.

(1) Сваки бирач, кандидат и подносилац изборне листе има право да поднесе приговор Републичкој изборној комисији због повреде изборног права у току избора или неправилности у поступку предлагања односно избора.

(2) Приговор против одлуке, радње или пропуста бирачког одбора подноси се Републичкој изборној комисији.

(3) Приговор из ст. 1. и 2. овог члана подноси се у року од 24 часа од часа кад је донета одлука односно извршена радња коју подносилац приговора сматра неправилном, односно од часа кад је учињен пропуст.

Члан 96.

(1) Републичка изборна комисија доноси решење у року од 48 часова од часа пријема приговора и доставља га подносиоцу приговора и свим подносиоцима изборних листа.

(2) Ако Републичка изборна комисија усвоји приговор, поништиће одлуку или радњу.

(3) Ако Републичка изборна комисија по приговору не донесе решење у роковима предвиђеним овим законом, сматраће се да је приговор усвојен.

Члан 97.

(1) Против сваког решења Републичке изборне комисије донетог по приговору може се изјавити жалба Управном суду.

(2) Жалба се подноси преко Републичке изборне комисије у року од 48 часова од пријема решења.

(3) Републичка изборна комисија дужна је да у року од 24 часа од пријема жалбе достави Управном суду приговор и све потребне списе.

(4) Управни суд одлучује по жалби сходном применом одредаба закона којим се уређује поступак у управним споровима.

(5) Одлука по жалби донеће се најкасније у року од 48 часова од пријема жалбе са списима.

(6) Одлука донета у поступку по жалби је правноснажна и против ње се не могу поднети ванредна правна средства предвиђена законом којим се уређује управни спор.

(7) Ако суд усвоји жалбу и поништи изборну радњу, односно изборе, одговарајућа изборна радња, односно избори поновиће се најдоцније за десет дана.

XII. ТРОШКОВИ СПРОВОЂЕЊА ИЗБОРА

Члан 98.

(1) Средства за рад органа за спровођење избора, изборни материјал и друге трошкове спровођења избора обезбеђују се у буџету Републике.

(2) Захтев за доделу средстава са спецификацијом укупних трошкова подноси Републичка изборна комисија.

(3) Средства која се исплаћују као накнада за рад лица у органима за спровођење избора ослобођена су плаћања пореза и доприноса.

Члан 99.

(1) У поступку спровођења избора општи надзор над поступцима политичких странака, кандидата и средстава јавног обавештавања у току изборних активности спроводи надзорни одбор.

(2) Надзорни одбор има десет чланова од којих половину чланова именује Народна скупштина Републике Србије на предлог Владе Републике Србије, а половину на предлог посланичких група у Народној скупштини Републике Србије из реда истакнутих јавних радника, под условом да они нису чланови органа политичких странака које учествују на изборима.

(3) Председника надзорног одбора бирају између себе чланови надзорног одбора тајним гласањем.

Члан 100.

(1) Надзорни одбор:

1. прати предизборне активности и указује на евентуалне неправилности у поступању политичких странака, кандидата и других учесника у изборном поступку,

2. контролише поступање средстава јавног обавештавања у примени одредаба овог закона које се односе на обезбеђивање равноправних услова за представљање подносилаца изборних листа и кандидата са изборних листа,

3. предлаже мере за поштовање једнакости кандидата у излагању њихових програма,

4. обраћа се јавности ради заштите моралног интегритета личности кандидата,

5. упозорава на поступке политичких странака органа управе, кандидата и средстава јавног обавештавања којима се омета изборна кампања и угрожава једнакост права свих кандидата.

(2) Ако било који учесник у изборној кампањи својим понашањем позива на насиље, шири националну, верску или расну мржњу или подстиче на неправедност полова, надзорни одбор за изборну

кампању без одлагања ће дати иницијативу за покретање поступка пред надлежним државним органима.

(3) Ако се споразум из члана 51. овог закона не закључи у предвиђеном року, надзорни одбор утврдиће број и трајање емисија за равноправно представљање подносилаца изборних листа.

Члан 101.

(1) Народна скупштина Републике Србије именовале чланове Републичке изборне комисије у року од 20 дана од дана ступања на снагу овог закона.

(2) Републичка изборна комисија донеће акте предвиђене овим законом најдоцније у року од пет дана од дана именовања својих чланова.

(3) Републичка изборна комисија одређује бирачка места на којима ће се обавити гласање за народне посланике тако да се омогући бирачима да гласање за те посланике и за друге посланике, односно одборнике, за које се истог дана спроводе избори обаве у истој просторији или, по могућности, у најближој просторији у којој се истовремено спроводе други избори.

Члан 102.

Републичка организација надлежна за послове статистике објавиће у „Службеном гласнику Републике Србије“ податке о броју бирача у року од десет дана од дана ступања на снагу овог закона.

Члан 103.

йресїао да важи на основу Закона о финансирању йолиййичких сїранака („Службени йласник РС“, број 72/03)

XIII. КАЗНЕНЕ ОДРЕДБЕ

Члан 104.

Казном затвора до три године казниће се за кривично дело члан Републичке изборне комисије или члан бирачког одбора, или друго лице које у вршењу дужности у вези са избором посланика измени број датих гласова додавањем или одузимањем гласачких листића или гласова при пребројавању или које објави резултат избора који не одговара обављеном гласању.

Члан 105.

*йресїао да важи на основу Кривичної законика
(„Службени їласник РС“, број 85/05)*

Члан 106.

(1) Новчаном казном или казном затвора до једне године казниће се за кривично дело:

1. ко после обављених избора за избор посланика позове бирача на одговорност због гласања или захтева од њега да каже како је гласао или зашто није гласао,

2. ко на изборима за избор посланика гласа уместо другог бирача под његовим именом или на истом гласању гласа два или више пута,

3. ко на изборима за посланике уништи, оштети, одузме или прикрије гласачки листић којим је обављено гласање, неку од исправа о изборима или било који предмет намењен изборима или гласању.

(2) Ако дело из става 1. овог члана учини члан Републичке изборне комисије, члан бирачког одбора или друго лице у вршењу дужности у вези са наведеним изборима – казниће се затвором од три месеца до три године.

Члан 107.

*йресїао да важи на основу Кривичної законика
(„Службени їласник РС“, број 85/05)*

Члан 108.

(1) Новчаном казном од 100.000 до 600.000 динара казниће се за прекршај организација која објави процену резултата избора или претходне резултате избора, супротно одредби члана 5. став 3. овог закона.

(2) За прекршај из става 1. казниће се и одговорно лице у организацији новчаном казном од 20.000 до 50.000 динара.

(3) За прекршај из става 1. овог члана казниће се и лице које објави процену резултата избора или претходне резултате избора новчаном казном од 10.000 до 40.000 динара.

Члан 109.

Новчаном казном од 25.000 до 50.000 динара казниће се за прекршај члан бирачког одбора или Републичке изборне комисије, који онемогући праћење рада органа за спровођење избора (члан 32. став 2. Закона).

Члан 110.

(1) Новчаном казном од 50.000 до 800.000 динара казниће се за прекршај организације из члана 51. овог закона ако не извршавају обавезе утврђене одредбама овог закона односно ако омогуће представљање кандидата супротно члану 49. став 2. овог закона.

(2) За прекршај из става 1. овог члана казниће се и одговорно лице у организацији из члана 51. овог закона новчаном казном од 10.000 до 30.000 динара.

Члан 111.

Новчаном казном од 20.000 до 50.000 динара казниће се руководилац органа надлежног за вођење бирачких спискова уколико не изврши обавезе из чл. 12, 19. и 54. Закона.

Члан 112.

(1) Новчаном казном од 100.000 до 400.000 динара казниће се за прекршај политичка странка, коалиција односно друга политичка организација или друго правно лице које супротно одредбама овог закона истиче симболе политичке странке, односно друге политичке организације, као и други пропагандни материјал (члан 55. Закона).

(2) За прекршај из става 1. овог члана казниће се и одговорно лице у политичкој организацији или другом правном лицу новчаном казном од 10.000 до 25.000 динара.

Члан 113.

Новчаном казном од 10.000 до 30.000 динара казниће се за прекршај лице које на бирачком месту користи пејџер, мобилни телефон и друга средства веза и комуникација (члан 55. Закона).

Члан 114.

Новчаном казном од 10.000 до 30.000 динара казниће се лице које изазове неред на бирачком месту, услед чега је гласање морало бити прекинуто (члан 57. Закона).

XIV. ПРЕЛАЗНЕ И ЗАВРШНЕ ОДРЕДБЕ

Члан 115.

Овај закон ступа на снагу осмог дана од дана објављивања у „Службеном гласнику Републике Србије“.

Члан 116.

Даном ступања на снагу овог закона престаје да важи Закон о избору народних посланика („Службени гласник РС“, бр. 79/92, 83/92, 53/93, 67/93, 90/93, 107/93, 48/94 и 32/97).

Члан 117.

Даном ступања на снагу овог закона престаје да важи Закон о изборним јединицама за избор народних посланика („Службени гласник РС“, број 32/97).

* *
* *

НАПОМЕНА: Одредбе Закона о изменама и допунама Закона о избору народних посланика („Службени гласник РС“, број 18/04) које нису ушле у пречишћен текст:

Члан 16.

(1) Министарство надлежно за унутрашње послове дужно је да у року од 30 дана од ступања овог закона на снагу достави министарству надлежном за послове управе списак бирача који имају боравиште у иностранству.

(2) Министарство надлежно за послове управе дужно је да успостави Посебну евиденцију бирача у иностранству у року од 30 дана од пријема списка бирача који имају боравиште у иностранству.

Члан 17.

(1) Ако избори за Народну скупштину буду одржани пре успостављања Посебне евиденције бирача у иностранству, министарство надлежно за иностране послове, одмах по расписивању избора, путем јавног огласа обавестиће бираче који имају боравиште у иностранству да су расписани избори и позвати их да дипломатско-конзуларним представништвима државне заједнице Србија и Црна Гора доставе податке потребне за ажурирање бирачког списка.

(2) Добијене податке министарство надлежно за иностране послове доставиће Републичкој изборној комисији најкасније 15 дана пре дана одржавања избора. Републичка изборна комисија ће, на основу достављених података, сачинити и оверити посебне изводе из бирачког списка за свако бирачко место у иностранству и доставити их министарству надлежном за иностране послове које ће их, заједно са осталим изборним материјалом, проследити на сва бирачка места у иностранству на којима ће се гласати.

ЗАКОН О ЛОКАЛНИМ ИЗБОРИМА*

І. ОСНОВНЕ ОДРЕДБЕ

Члан 1.

Овим законом уређују се избор и престанак мандата одборника скупштина јединица локалне самоуправе (у даљем тексту: одборници).

Члан 2.

- (1) Одборници се бирају на четири године.
- (2) Избори за одборнике морају се расписати најкасније 45 дана пре краја мандата одборника којима истиче мандат.

Члан 3.

- (1) Грађани бирају одборнике на основу слободног, општег и једнаког изборног права. Изборно право грађани остварују непосредно, тајним гласањем.
- (2) Нико нема право да, по било ком основу, спречава или приморава грађанина да гласа, да га позива на одговорност због гласања или да од њега тражи да се изјасни за кога је гласао или зашто није гласао.

Члан 4.

- (1) Грађани имају право да преко средстава јавног информисања буду равноправно, благовремено, истинито, непристрасно и потпуно обавештени о изборној кампањи подносилаца изборних

* „Службени гласник РС“, бр. 129/07, 34/10 – одлука УС, 54/11, 12/20, 16/20 – аутентично тумачење и 68/20.

листа и кандидатима с изборних листа, као и о другим догађајима значајним за изборе.

(2) Средства јавног информисања дужна су да у изборној кампањи обезбеде равноправност, благовременост, истинитост, непристрасност и потпуност у обавештавању о свим подносиоцима изборних листа и кандидатима с тих листа, као и о другим догађајима значајним за изборе.

(3) Изборна кампања, у смислу овог закона, представља све јавне, политичке, промотивне и друге активности подносилаца изборних листа и кандидата с тих листа.

Члан 5.

Одборници се бирају на основу листа политичких странака, њихових коалиција, и листа које предложи групе грађана (у даљем тексту: изборна листа).

Члан 6.

(1) Право да бира одборника има пунолетан, пословно способан држављанин Републике Србије који има пребивалиште на територији јединице локалне самоуправе у којој остварује изборно право.

(2) За одборника, може бити изабран пунолетан, пословно способан држављанин Републике Србије који има пребивалиште на територији јединице локалне самоуправе у којој је предложен за одборника.

Члан 7.

(1) Избор одборника обавља се у општини као јединственој изборној јединици.

(2) Одборнички мандати расподељују се између изборних листа сразмерно броју добијених гласова који је освојила свака од изборних листа.

Члан 8.

(1) Изборе за одборнике расписује председник Народне скупштине.

(2) Од дана расписивања избора до дана одржавања избора не може протећи мање од 45, ни више од 60 дана.

(3) Одлуком о расписивању избора одређује се дан одржавања избора, као и дан од када почињу тећи рокови за вршење изборних радњи.

(4) Када се истовремено одржавају избори за одборнике и избори за народне посланике Народне скупштине, послове бирачких одбора на спровођењу избора за одборнике обављају бирачки одбори образовани за спровођење избора за народне посланике.

(5) У национално мешовитим јединицама локалне самоуправе, у смислу закона којим се уређује локална самоуправа, приликом именовања бирачких одбора из става 4. овог члана, посебно ће се водити рачуна о заступљености политичких странака националних мањина у скупштини јединице локалне самоуправе.

(6) У случају из става 4. овог члана, подносилац изборне листе за одборнике, који није поднео изборну листу за народне посланике, има право на представника у бирачком одбору у проширеном саставу под условима прописаним овим законом.

(7) Одлука о расписивању избора објављује се у „Службеном гласнику Републике Србије“.

Члан 9.

У јединицама локалне самоуправе у којима живи становништво мешовитог националног састава, омогућује се сразмерна заступљеност националних мањина у скупштинама јединица локалне самоуправе, у складу с Уставом и овим законом.

Члан 10.

Изборе за одборнике спроводе изборне комисије јединица локалне самоуправе и бирачки одбори.

II. ИЗБОР ОДБОРНИКА СКУПШТИНЕ ЈЕДИНИЦЕ ЛОКАЛНЕ САМОУПРАВЕ

1. Органи за спровођење избора

Члан 11.

(1) Органи за спровођење избора су изборна комисија јединице локалне самоуправе (у даљем тексту: изборна комисија) и бирачки одбори.

(2) Органи за спровођење избора су самостални и независни у раду и раде на основу закона и прописа донетих на основу закона.

(3) За свој рад органи за спровођење избора одговарају органу који их је именовано.

(4) Сви органи и организације дужни су да пружају помоћ органима за спровођење избора и да достављају податке који су им потребни за рад.

Члан 12.

(1) Чланови органа за спровођење избора и њихови заменици могу бити само грађани који имају изборно право, као и пребивалиште на територији јединице локалне самоуправе.

(2) Члановима органа за спровођење избора и њиховим заменицима престаје функција у овим органима кад прихвате кандидатуру за одборника.

Члан 13.

(1) Изборна комисија ради у сталном саставу (именовани чланови) и у проширеном саставу (опуномоћени чланови).

(2) Изборна комисија ради у проширеном саставу од дана утврђивања тог састава до завршетка избора.

(3) Ниједна политичка странка или страначка коалиција не може имати више од половине чланова у сталном саставу органа за спровођење избора.

(4) У решењу о именовану председника и чланова органа за спровођење избора, поред личног имена председника, односно члана, мора бити наведена његова политичка припадност или назив странке, односно страначке коалиције на чији предлог је именован.

Члан 14.

(1) Изборну комисију у сталном саставу чине председник и најмање шест чланова које именује скупштина јединице локалне самоуправе, на предлог одборничких група у скупштини јединице локалне самоуправе, сразмено броју одборника а у проширеном саставу – и по један опуномоћени представник подносилаца изборне листе који је предложио најмање две трећине кандидата од укупног броја одборника који се бира.

(2) Политичке странке и коалиције политичких странака националних мањина које предложе најмање једну трећину кандидата за одборнике од укупног броја одборника који се бира имају право на свог представника у проширеном саставу изборне комисије.

(3) Изборна комисија има секретара кога именује скупштина јединице локалне самоуправе. Секретар учествује у раду комисије без права одлучивања.

(4) Председник, чланови изборне комисије у сталном и проширеном саставу и њен секретар имају заменике.

(5) За председника, заменика председника, секретара и заменика секретара изборне комисије именује се лице које је дипломирани правник.

(6) Изборна комисија даном проглашења изборне листе истовремено решењем утврђује који подносилац изборне листе испуњава услове за одређивање својих представника у проширени састав овог органа.

(7) Решење о испуњењу или неиспуњењу услова за одређивање опуномоћеног представника подносилаца изборне листе у проширени састав изборна комисија доставља подносиоцу изборне листе у року од 24 часа од доношења тог решења.

(8) Подносилац изборне листе одређује свог опуномоћеног представника у изборној комисији и о томе обавештава изборну комисију.

(9) Изборна комисија утврђује проширени састав у року од 24 часа од пријема обавештења о лицима која улазе у проширени састав.

(10) Ако подносилац изборне листе не одреди опуномоћеног представника у изборној комисији најкасније пет дана пре дана одређеног за одржавање избора, изборна комисија наставља да ради и да пуноважно одлучује без представника подносиоца изборне листе.

(11) Против решења скупштине јединице локалне самоуправе о именовању председника и чланова изборне комисије у сталном саставу допуштена је жалба Управном суду у року од 24 часа од доношења решења.

(12) Против решења изборне комисије из става 7. овог члана обезбеђена је заштита по поступку за заштиту изборног права који је утврђен овим законом.

Члан 15.

(1) Изборна комисија:

- 1) стара се о законитости спровођења избора одборника;
- 2) одређује бирачка места, при чему нарочито води рачуна о равномерној распоређености бирача на бирачким местима и о доступности бирачког места бирачима;
- 3) одређује бирачке одборе и именује њихове чланове;
- 4) даје упутства бирачким одборима у погледу спровођења поступка избора одборника;
- 5) прописује обрасце и организује техничке припреме за спровођење избора за одборнике;
- 6) утврђује да ли су изборне листе сачињене и поднете у складу са прописима о избору одборника;
- 7) проглашава изборне листе;
- 8) утврђује облик и изглед гласачких листића, број гласачких листића за бирачка места и записнички их предаје бирачким одборима;
- 9) утврђује и објављује укупне резултате избора одборника;
- 10) подноси извештај скупштини јединице локалне самоуправе о спроведеним изборима за одборнике;
- 11) доставља министарству надлежном за послове локалне самоуправе и републичком органу надлежном за послове статистике податке о спровођењу и резултатима избора за одборнике, непосредно по завршетку избора;
- 12) обавља и друге послове одређене прописима о избору одборника.

(2) У свом раду, изборна комисија сходно примењује упутства и друге акте Републичке изборне комисије који се односе на спровођење избора за народне посланике.

Члан 16.

(1) Бирачки одбор ради у сталном и проширеном саставу.

(2) Бирачки одбор у сталном саставу чине председник и најмање четири члана.

(3) У погледу утврђивања састава бирачког одбора у проширеном саставу, примењују се одредбе овог закона које се односе на изборну комисију у проширеном саставу.

(4) Председник и чланови бирачког одбора имају заменике.

(5) Бирачки одбор именује се најкасније десет дана пре дана одређеног за одржавање избора.

(6) Решење о именовану бирачких одбора доставља се свим подносиоцима потврђених изборних листа, у року од 48 часова од дана доношења решења.

Члан 17.

(1) Бирачки одбор непосредно спроводи гласање, обезбеђује правилност и тајност гласања, утврђује резултате гласања на бирачком месту и обавља друге послове одређене законом.

(2) Бирачки одбор се стара о одржавању реда на бирачком месту за време гласања. Ближа правила о раду бирачког одбора одређује изборна комисија.

2. Кандидовање

Члан 18.

(1) Кандидате за одборнике могу предложити регистроване политичке странке, коалиције регистрованих политичких странака, као и групе грађана чије изборне листе својим потписима подржи најмање 30 бирача по предлогу за сваког кандидата на изборној листи. Предлагач мора на изборној листи имати најмање једну трећину кандидата од укупног броја одборника који се бира.

(2) У јединицама локалне самоуправе које имају мање од 20.000 бирача, изборне листе из става 1. овог члана утврђене су и када их својим потписом подржи најмање 200 бирача.

(3) У име политичке странке или групе грађана, предлоге из ст. 1. и 2. овог члана може поднети само лице које је политичка странка или група грађана овластила.

(4) У име коалиције странака, предлог из ст. 1. и 2. овог члана подносе највише два овлашћена лица.

Члан 19.

(1) Изборна листа доставља се изборној комисији најкасније 15 дана пре дана одређеног за одржавање избора.

(2) Уз изборну листу изборној комисији доставља се документација, и то:

1) потврда о изборном праву за сваког кандидата са изборне листе, у којој је назначено име и презиме, датум рођења, занимање и јединствени матични број кандидата;

2) писмена изјава кандидата да прихвата кандидатуру;

3) потврда о пребивалишту кандидата;

4) писмена сагласност носиоца листе;

5) овлашћење лица која подносе изборну листу;

6) уверење о држављанству;

7) потписи бирача који су подржали одређену изборну листу.

(3) На документацију из става 2. тач 1), 3) и 6) овог члана не плаћа се такса.

Члан 20.

(1) Једно лице може бити кандидат за одборника само на једној изборној листи.

(2) Подносилац изборне листе одређује редослед кандидата на листи.

(3) На изборној листи мора бити 40% мање заступљеног пола. Међу сваких пет кандидата по редоследу на листи (првих пет места, других пет места и тако до краја листе) мора бити најмање по два кандидата – припадника оног пола који је мање заступљен на листи.

(4) Ако изборна листа не испуњава услове из става 3. овог члана сматраће се да садржи недостатке за проглашење изборне листе, а предлагач листе биће позван у складу са овим законом, да отклони недостатке листе.

(5) Ако предлагач листе не отклони недостатке из става 4. овог члана, изборна комисија одбиће проглашење изборне листе, у складу са овим законом.

(6) Кад по доношењу решења о проглашењу изборне листе кандидат буде правноснажном судском одлуком лишен пословне способности, изгуби држављанство Републике Србије, одустане од кандидатуре или ако наступи његова смрт, подносилац изборне листе губи право да предложи новог кандидата.

Члан 21.

(1) Подносилац изборне листе може повући листу најдоцније до дана утврђивања збирне изборне листе.

(2) Повлачењем изборне листе престаје функција представника подносиоца листе у свим органима за спровођење избора, као и сва права која му у том својству по одредбама овог закона припадају.

Члан 22.

(1) Назив изборне листе одређује се према називу политичке странке која подноси листу, а у назив се може укључити име и презиме лица које политичка странка одреди као носиоца изборне листе.

(2) Ако две или више политичких странака поднесу заједничку изборну листу, назив изборне листе и носилац изборне листе одређују се споразумно.

(3) Уз назив изборне листе групе грађана подносилац одређује ближу ознаку те листе, а у назив се може укључити име и презиме лица које група грађана одреди као носиоца изборне листе.

(4) Лице одређено као носилац изборне листе може бити кандидат за одборника.

Члан 23.

(1) Изборна комисија прописује облик и садржај обрасца за потпис бирача који подржавају изборну листу и ставља га на располагање учесницима у изборима у року од три дана од дана расписивања избора.

(2) Бирач може својим потписом подржати изборну листу само једног предлагача.

(3) Потпис којим бирач подржава изборну листу мора бити оверен код јавног бележника или у општинској, односно градској управи, а у градовима и општинама за које нису именовани јавни бележници у основном суду, судској јединици, пријемној канцеларији основног суда или општинској, односно градској управи.

(4) Висину накнаде за оверу потписа утврдиће посебним актом министарство надлежно за послове правде.

Члан 24.

(1) Изборна комисија проглашава изборну листу, одмах по пријему изборне листе и одговарајуће документације, а најкасније у року од 24 часа од пријема изборне листе.

(2) Решење о проглашењу изборне листе из става 1. овог члана изборна комисија доставља без одлагања подносиоцу.

Члан 25.

(1) Кад изборна комисија утврди да изборна листа није поднета благовремено, донеће решење о њеном одбацивању.

(2) Кад изборна комисија утврди да изборна листа садржи недостатке који су сметња за проглашење изборне листе у складу с овим законом, донеће, у року од 24 часа од пријема изборне листе, закључак којим се подносиоцу изборне листе налаже да најкасније у року од 48 часова од часа достављања закључка отклони те недостатке. Тим закључком истовремено ће се подносиоцу изборне листе указати на радње које треба да обави ради отклањања недостатака.

(3) Кад изборна комисија утврди да изборна листа садржи недостатке предвиђене овим законом, или кад утврди да недостаци изборне листе нису отклоњени, или нису отклоњени у предвиђеном року, донеће у наредних 24 часа решење којим се одбија проглашење изборне листе.

Члан 26.

(1) Збирну изборну листу утврђује изборна комисија и она садржи све изборне листе, са личним именима свих кандидата и подацима о години рођења, занимању и пребивалишту.

(2) Редослед изборних листа, са именима свих кандидата, на збирној изборној листи утврђује се према редоследу њиховог проглашавања.

(3) Збирну изборну листу изборна комисија објављује на начин како се објављују прописи јединице локалне самоуправе, најкасније десет дана пре дана одржавања избора.

(4) Сваки подносилац изборне листе има право да у року од 48 часова од дана објављивања збирне изборне листе изврши, преко лица које овласти, увид у све поднете изборне листе и документацију поднету уз њих.

Члан 27.

(1) Грађани имају право да буду обавештени о изборним листама.

(2) Грађани имају право да, преко јавних гласила, буду благовремено, истинито и непристрасно обавештени о свим активностима учесника изборног поступка и догађајима значајним за изборе.

3. Спровођење избора

Члан 28.

(1) Изборна комисија дужна је да за сваки бирачки одбор благовремено припреми материјал за гласање, а нарочито потребан број гласачких листића, извод из бирачког списка, потврде о изборном праву, посебне службене коверте за гласање, као и образац записника о раду бирачког одбора.

(2) Гласачке листиће припрема и оверава изборна комисија.

(3) Изборна комисија утврђује укупан број гласачких листића, који мора бити једнак броју бирача уписаних у бирачки списак у општини.

(4) Изборна комисија контролише припрему и оверу гласачких листића и одређује број резервних гласачких листића, који не може бити већи од 0,3% од укупног броја гласачких листића.

(5) Гласачки листићи штампају се на једном месту.

(6) Подносилац изборне листе доставља изборној комисији име лица које има право да присуствује штампању, бројању, паковању гласачких листића и њиховом достављању органима надлежним за спровођење избора.

(7) У општинама где су у службеној употреби језици националних мањина гласачки листићи се штампају и на тим језицима.

(8) Изборна комисија ближе утврђује садржину, облик и изглед гласачких листића, одређује штампа, начин и контролу њиховог штампања и достављање и руковање гласачким листићима.

Члан 29.

(1) Примопредаја изборног материјала врши се најкасније 24 часа пре дана одржавања избора.

(2) Општинска управа стара се о уређивању бирачких места и припрема за сваки бирачки одбор потребан број гласачких кутија с прибором за њихово печатење, параване за гласање и прибор за писање.

(3) На дан избора, пре почетка гласања, бирачки одбор утврђује да ли је припремљени изборни материјал за то бирачко место потпун и исправан, да ли је бирачко место уређено на начин којим се обезбеђује тајност гласања и да ли гласање може почети, што уноси у записник о свом раду.

Члан 30.

Гласачки листић садржи:

- 1) редни број који се ставља испред назива изборне листе;
- 2) називе изборних листа, према редоследу утврђеном на збирној листи, са личним именом првог кандидата са листе;
- 3) напомену да се гласа само за једну изборну листу, заокруживањем редног броја испред назива те листе или назива листе.

Члан 31.

(1) Збирна изборна листа, с називима изборних листа и именима свих кандидата, мора за време гласања бити видно истакнута на бирачком месту.

(2) Садржај, облик и начин истицања збирне изборне листе из става 1. овог члана прописује изборна комисија.

Члан 32.

Представници подносилаца изборних листа и кандидати за одборнике имају право увида у изборни материјал, а нарочито у изводе из бирачких спискова, записнике бирачког одбора, записнике изборних комисија и гласачке листиће. Увид се врши у службеним просторијама изборне комисије. Увид у изборни материјал може се извршити у року од пет дана од дана одржавања избора.

Члан 33.

(1) Бирач гласа на бирачком месту на коме је уписан у бирачки списак.

(2) Бирач може да гласа и ван бирачког места на ком је уписан у извод из бирачког списка, под условима и на начин утврђен законом.

(3) Начин гласања ван бирачког места, као и број бирача који су гласали на тај начин уноси се у записник о раду бирачког одбора.

Члан 34.

(1) Бирач гласа лично.

(2) Бирач може гласати само за једну од изборних листа са гласачког листића.

(3) Гласа се заокруживањем редног броја испред назива изборне листе за коју се гласа или заокруживањем назива изборне листе,

односно тако да се недвосмислено може утврдити за коју изборну листу је бирач гласао.

(4) Бирач сам пресавија гласачки листић тако да се не види за коју је изборну листу гласао и убацује га у гласачку кутију и одмах напушта бирачко место.

4. Утврђивање и објављивање резултата избора

Члан 35.

(1) По завршеном гласању бирачки одбор приступа утврђивању резултата гласања на бирачком месту.

(2) Бирачки одбор утврђује број неупотребљених гласачких листића и ставља их у посебан омот који печати, с назнаком на омоту да се ради о неупотребљеним гласачким листићима.

(3) На основу извода из бирачког списка, бирачки одбор утврђује укупан број бирача који су гласали.

(4) Кад се гласачка кутија отвори, после провере контролног листа, важећи гласачки листићи одвајају се од неважећих.

(5) Бирачки одбор констатује број неважећих гласачких листића, уноси га у записник и неважеће гласачке листиће печати у посебан омот, с назнаком да се ради о неважећим гласачким листићима, а потом утврђује број важећих листића и број гласова за сваку изборну листу, што такође уноси у записник.

(6) Важећи гласачки листићи стављају се у посебан омот са назнаком да се ради о важећим гласачким листићима, који се потом печати.

(7) Неважећи гласачки листић јесте непопуњени гласачки листић, листић који је попуњен тако да се не може утврдити за коју се изборну листу гласало и листић на коме је заокружено више од једне изборне листе.

(8) Кад је на гласачком листићу заокружено име и презиме првог кандидата на изборној листи или је заокружен назив или део назива изборне листе, односно ако су истовремено заокружени редни број и назив изборне листе и име и презиме првог кандидата, такав изборни листић сматра се важећим.

(9) Кад се утврди да је број гласачких листића у гласачкој кутији већи од броја бирача који су гласали, или у гласачкој кутији није

нађен контролни листић, бирачки одбор се распушта и именује нови, а гласање на том бирачком месту понавља се.

Члан 36.

(1) Бирачки одбор, по утврђивању резултата гласања, у записник о свом раду уноси: број примљених гласачких листића; број неупотребљених гласачких листића; број неважећих гласачких листића; број важећих гласачких листића; број гласова датих за сваку изборну листу; број бирача према изводу из бирачког списка и број бирача који су гласали.

(2) У записник о раду бирачког одбора уносе се и примедбе и мишљења чланова бирачког одбора, подносилаца изборних листа и заједничких представника подносилаца изборних листа, као и све друге чињенице од значаја за гласање.

(3) Записник о раду бирачког одбора потписују сви чланови бирачког одбора.

Члан 37.

(1) Записник о раду бирачког одбора израђује се на прописаном обрасцу који се штампа у шест примерака.

(2) У општинама где су у службеној употреби језици националних мањина записник о раду бирачког одбора штампа се и на тим језицима.

(3) Први примерак записника с утврђеним изборним материјалом доставља се изборној комисији.

(4) Други примерак записника истиче се на бирачком месту на јавни увид.

(5) Преостала четири примерка записника уручују се представницима подносилаца изборних листа које су освојиле највећи број гласова на том бирачком месту и то одмах уколико подносилац изборне листе има представника у бирачком одбору, а уколико га нема представник подносиоца изборне листе може преузети примерак записника од изборне комисије у року од 24 часа.

(6) Остали подносиоци изборне листе имају право да, у року од 24 часа од достављања материјала с бирачког места изборној комисији, од изборне комисије добију оверену фотокопију записника с бирачког места.

Члан 38.

(1) Кад утврди резултате гласања, бирачки одбор ће без одлагања, а најкасније у року од осам часова од затварања бирачких места, доставити изборној комисији записник о утврђивању резултата гласања на бирачком месту, извод из бирачког списка, важеће гласачке листиће у запечаћеном посебном омоту, неупотребљене гласачке листиће у запечаћеном посебном омоту, неважеће гласачке листиће у запечаћеном посебном омоту, као и преосталу изборну документацију.

(2) О примопредаји изборне документације саставља се записник који потписује представник изборне комисије и најмање два члана бирачког одбора који су предали изборну документацију.

Члан 39.

(1) По пријему изборног материјала са бирачких места изборна комисија, у року од 24 часа од затварања бирачких места, утврђује: укупан број бирача уписаних у бирачки списак; број бирача који су гласали на бирачким местима; број бирача који су гласали ван бирачког места; укупан број примљених гласачких листића; укупан број неважећих гласачких листића; укупан број важећих гласачких листића и број гласова датих за сваку изборну листу.

(2) Изборна комисија утврђује резултате гласања на бирачким местима најкасније у року од шест часова од достављања извештаја са бирачких места.

Члан 40.

(1) Изборна комисија утврђује резултате избора и о томе сачињава посебан записник.

(2) Свакој изборној листи припада број мандата који је сразмеран броју добијених гласова.

(3) Изборна комисија утврђује број мандата који припада свакој изборној листи.

(4) У расподели мандата учествују изборне листе које су добиле најмање 3% гласова од укупног броја гласова бирача који су гласали.

(5) Политичке странке националних мањина и коалиције политичких странака националних мањина учествују у расподели мандата и кад су добиле мање од 3% гласова од укупног броја бирача који су гласали, при чему се приликом расподеле мандата применом система

највећег количника, количници свих изборних листа политичких странака националних мањина и коалиција политичких странака националних мањина увећавају за 35%.

(6) Политичка странка националне мањине, у смислу става 5. овог члана, јесте она странка за коју је изборна комисија утврдила да јој је основни циљ представљање и заступање интереса националне мањине и заштита и побољшање права припадника националне мањине, у складу са међународно правним стандардима.

(7) О томе да ли подносилац изборне листе има положај политичке странке националне мањине или коалиције политичких странака националних мањина, у смислу става 5. овог члана, одлучује изборна комисија посебним решењем при проглашењу изборне листе, а на предлог подносиоца изборне листе који мора бити достављен при подношењу изборне листе. Изборна комисија може затражити мишљење надлежног националног савета националне мањине о томе да ли је подносилац изборне листе политичка странка националне мањине или коалиција политичких странака националних мањина.

(8) Подносилац изборне листе може имати положај политичке странке националне мањине, у смислу става 5. овог члана, само ако према подацима последњег пописа становништва на територији јединице локалне самоуправе живе припадници националне мањине коју репрезентује.

Члан 41.

(1) Изборна комисија расподељује мандате применом система највећег количника.

(2) Мандати се расподељују тако што се укупан број гласова који је добила свака поједина листа подели бројевима од један закључно са бројем који одговара броју одборника који се бирају у скупштину јединице. Тако добијени количници разврставају се по величини, а у обзир се узима онолико највећих количника колико се бира одборника у скупштину јединице локалне самоуправе. Свака изборна листа добија онолико мандата колико тих количника на њу отпада.

(3) Ако две изборне листе или више изборних листа добију исте количнике на основу којих се додељује један мандат, а нема више нерасподељених мандата, мандат ће се доделити листи која је добила већи број гласова.

(4) Изборна комисија у року од 24 часа од затварања бирачких места врши расподелу одборничких мандата на начин из става 1. овог члана, о чему се саставља посебан записник.

Члан 42.

Мандати који припадају одређеној изборној листи додељују се кандидатима са те листе у складу са одредбама овог закона.

Члан 43.

Изборна комисија јединице локалне самоуправе ће најкасније у року од 10 дана од дана објављивања укупних резултата избора све добијене мандате са изборне листе доделити кандидатима по редоследу на изборној листи, почев од првог кандидата са листе.

Члан 44.

Изборна комисија објављује резултате избора у року од 24 часа од затварања бирачких места.

Члан 45.

Изборна комисија издаје одборнику уверење да је изабран.

5. Престанак мандата и поновни избори

Члан 46.

(1) Одборнику престаје мандат пре истека времена на које је изабран:

- 1) подношењем оставке;
- 2) доношењем одлуке о распуштању скупштине јединице локалне самоуправе;
- 3) ако је правноснажном судском одлуком осуђен на безусловну казну затвора у трајању од најмање шест месеци;
- 4) ако је правноснажном одлуком лишен пословне способности;
- 5) преузимањем посла, односно функције које су, у складу са законом, неспојиве с функцијом одборника;
- 6) ако му престане пребивалиште на територији јединице локалне самоуправе;
- 7) губљењем држављанства;
- 8) ако наступи смрт одборника.

(2) Одборник може поднети оставку усмено на седници скупштине јединице локалне самоуправе, а између две седнице подноси је у форми оверене писане изјаве.

(3) После подношења усмене оставке одборника, скупштина без одлагања, на истој седници утврђује да је одборнику престао мандат.

(4) О оставци коју је одборник поднео између две седнице, скупштина је дужна да одлучи на првој наредној седници.

(5) Одборник може опозвати поднету оставку све док скупштина не утврди престанак његовог мандата.

(6) Ако одборнику престаје мандат наступањем случаја из става 1. овог члана тач. 2) до 8), скупштина јединице локалне самоуправе на првој наредној седници, после обавештења о наступању таквог случаја, утврђује да је одборнику престао мандат.

Члан 47.

(1) Одборник лично подноси оставку, оверену код органа надлежног за оверу потписа, председнику скупштине јединице локалне самоуправе, у року од три дана од дана овере.

(2) Председник скупштине јединице локалне самоуправе је дужан да поднету оставку стави на дневни ред скупштине на првој наредној седници, са предлогом да то буде прва тачка дневног реда.

Члан 48.

(1) Када одборнику престане мандат пре истека времена на које је изабран, мандат се додељује првом следећем кандидату са исте изборне листе коме није био додељен мандат одборника.

(2) Када одборнику који је изабран са коалиционе изборне листе престане мандат пре истека времена на које је изабран, мандат се додељује првом следећем кандидату на изборној листи коме није био додељен мандат – припаднику исте политичке странке.

(3) Кандидату коме је био додељен мандат одборника, а којем је мандат престао због преузимања функције председника општине или градоначелника, односно заменика председника општине или заменика градоначелника, мандат се поново додељује у истом сазиву скупштине јединице локалне самоуправе под условима:

– да је кандидату престала функција председника општине или градоначелника, односно заменика председника општине или заменика градоначелника;

– да постоји упражњено одборничко место које припада истој изборној листи, и

– да је изборној комисији јединице локалне самоуправе кандидат поднео захтев за доделу мандата одборника.

(4) Кад одборнику престане мандат пре истека времена на које је изабран, а на изборној листи са које је одборник био изабран нема кандидата за које подносилац изборне листе није добио мандат, мандат припада подносиоцу изборне листе који има следећи највећи количник а за њега није добио мандат.

(5) Мандат новог одборника траје до истека мандата одборника коме је престао мандат.

(6) Од кандидата се пре потврђивања мандата прибавља писмена сагласност да прихвата мандат.

Члан 49.

(1) На одлуке скупштине јединице локалне самоуправе о престанку мандата одборника, као и о потврђивању мандата новом одборнику, допуштена је жалба Управном суду.

(2) Жалба је допуштена и у случају када скупштина пропусти да донесе одлуке из става 1. овог члана.

(3) У случају основаности жалбе из става 2. овог члана, суд доноси одлуку којом утврђује престанак мандата одборника, односно потврђује мандат новом одборнику.

(4) Право на подношење жалбе из става 2. овог члана има сваки одборник.

(5) Жалба се подноси у року од 48 часова од дана доношења одлуке скупштине јединице локалне самоуправе, односно од дана одржавања седнице на којој је скупштина пропустила да донесе одлуке из става 1. овог члана.

(6) Управни суд дужан је да у року од 30 дана од дана добијања жалбе донесе решење о поднетој жалби.

Члан 50.

(1) Поновни избори спроводе се ако изборна комисија или Управни суд пониште изборе због неправилности у спровођењу избора, у случајевима утврђеним овим законом.

(2) Ако се избори пониште на поједином бирачком месту, гласање се понавља само на том бирачком месту.

(3) На бирачким местима на којима изборни поступак није спроведен у складу с овим законом, избори се понављају у року од седам дана од утврђивања неправилности у изборном поступку, на начин и по поступку утврђеним за спровођење избора.

(4) Поновне изборе расписује изборна комисија.

(5) Поновни избори спроводе се по листи кандидата која је утврђена за изборе који су поништени, осим кад су избори поништени због неправилности у утврђивању изборне листе.

(6) У случају понављања избора коначни резултати избора утврђују се по завршетку поновљеног гласања.

6. Заштита изборног права

Члан 51.

Сваки бирач, кандидат за одборника и предлагач кандидата има право на заштиту изборног права, по поступку утврђеном овим законом.

Члан 52.

(1) Бирач, кандидат за одборника или предлагач кандидата има право да поднесе приговор изборној комисији јединице локалне самоуправе због неправилности у поступку кандидовања, спровођења, утврђивања и објављивања резултата избора.

(2) Приговор се подноси у року од 24 часа од дана када је донета одлука, односно извршена радња или учињен пропуст.

Члан 53.

(1) Изборна комисија донеће решење у року од 48 часова од пријема приговора и доставити га подносиоцу приговора.

(2) Ако изборна комисија јединице локалне самоуправе усвоји поднети приговор, поништиће одлуку или радњу.

Члан 54.

(1) Против решења изборне комисије, може се изјавити жалба Управном суду у року од 24 часа од достављања решења.

(2) Изборна комисија дужна је да суду достави одмах, а најкасније у року од 12 часова све потребне податке и списе за одлучивање.

(3) У поступку заштите изборног права суд сходно примењује одредбе закона којим се уређује поступак у управним споровима.

(4) Одлука по жалби донеће се најкасније у року од 48 часова од дана пријема жалбе са списима.

(5) Одлука донета у поступку по жалби је правноснажна и против ње се не могу поднети захтев за ванредно преиспитивање судске одлуке, нити захтев за понављање поступка, предвиђени Законом о управним споровима.

Члан 55.

(1) Ако суд усвоји жалбу, поништиће одлуку или радњу у поступку предлагања кандидата, односно у поступку избора одборника или ће поништити избор одборника.

(2) Када нађе да оспорену одлуку треба поништити, ако природа ствари то дозвољава и ако утврђено чињенично стање пружа поуздан основ за то, суд може својом одлуком мериторно решити изборни спор. Одлука суда у свему замењује поништени акт.

(3) Ако је по приговору, односно по жалби, поништена радња у поступку избора или избор одборника, изборна комисија је дужна да одговарајућу изборну радњу, односно изборе понови у року предвиђеном овим законом за поновне изборе. Рок се рачуна од дана доношења одлуке о поништавању.

Члан 56.

(1) Мандат одборника почиње да тече даном потврђивања мандата.

(2) О потврђивању мандата одборника одлучује скупштина на конститутивној седници.

(3) Конститутивну седницу скупштине сазива председник скупштине из претходног сазива у року од 15 дана од дана објављивања резултата избора.

(4) Конститутивном седницом председава најстарији одборник, који је овлашћен и да сазове конститутивну седницу ако то у законском року не учини председник скупштине из претходног сазива.

(5) О потврђивању мандата одборника, на основу извештаја верификационог одбора, скупштина одлучује јавним гласањем. У гласању могу учествовати кандидати за одборнике којима су мандати додељени у складу са чланом 43. овог закона и који имају уверење изборне комисије јединице локалне самоуправе да су изабрани.

(6) Када скупштина после конституисања одлучује о потврђивању мандата нових одборника, у гласању, поред одборника, могу учествовати и кандидати којима су мандати додељени у складу са чланом 48. овог закона и који имају уверење изборне комисије јединице локалне самоуправе да су изабрани.

(7) Против одлуке донете у вези са потврђивањем мандата одборника може се изјавити жалба Управном суду у року од 48 часова од дана доношења одлуке скупштине јединице локалне самоуправе.

7. Трошкови спровођења избора

Члан 57.

(1) Средства за спровођење избора и финансирање изборне активности за избор одборника скупштине јединице локалне самоуправе обезбеђују се у буџету јединице локалне самоуправе.

(2) На поднеске и радње у изборном поступку не плаћа се такса.

8. Примена прописа о избору народних посланика

Члан 58.

Одредбе Закона о избору народних посланика („Службени гласник РС“, бр. 35/00, 57/03 – одлука УСРС, 72/03 – др. закон, 75/03 – испр. др. закона, 18/04, 85/05 – др. закон и 101/05 – др. закон) о бирачким списковима, о изборном материјалу, именовану у изборне комисије и бирачке одборе, бирачким местима, о обавештавању грађана о предложеним кандидатима, о забрани трајања изборне пропаганде и објављивању претходних резултата или процене резултата избора, гласању, утврђивању и објављивању резултата избора, неплаћању пореза и доприноса за средства која се исплаћују као накнада за рад лица у органима за спровођење избора и казнама, сходно се примењују на избор одборника, ако овим законом није другачије одређено.

III. ПРЕЛАЗНЕ И ЗАВРШНЕ ОДРЕДБЕ

Члан 59.

Одредбе овог закона о избору одборника скупштина јединица локалне самоуправе примењиваће се од првих наредних избора за одборнике скупштина јединица локалне самоуправе у свим јединицама локалне самоуправе.

Члан 60.

Прве изборе за одборнике скупштина јединица локалне самоуправе у свим јединицама локалне самоуправе, по ступању на снагу овог закона, расписаће председник Народне скупштине, тако да се они одрже у року који не може бити краћи од 120 ни дужи од 180 дана од дана расписивања избора.

Члан 61.

Даном ступања на снагу овог закона престаје да важи Закон о локалним изборима („Службени гласник РС“, др. 33/02, 37/02 – исправка, 42/02, 72/03 – др. закон, 75/03 – испр. др. закона, 100/03 – УС и 101/05 – др. закон).

Члан 62.

Овај закон ступа на снагу даном објављивања у „Службеном гласнику Републике Србије“.

* * *

АУТЕНТИЧНО ТУМАЧЕЊЕ ОДРЕДБЕ ЧЛАНА 40.

СТАВ 5. ЗАКОНА О ЛОКАЛНИМ ИЗБОРИМА

(„СЛУЖБЕНИ ГЛАСНИК РС“, БР. 129/07, 34/10

– ОДЛУКА УС, 54/11 И 12/20)

Одредба члана 40. став 5. Закона о локалним изборима гласи:

„Политичке странке националних мањина и коалиције политичких странака националних мањина учествују у расподели мандата и кад су добиле мање од 3% гласова од укупног броја бирача који су гласали, при чему се приликом расподеле мандата применом система највећег количника, количници свих изборних листа политичких странака националних мањина и коалиција политичких странака националних мањина увећавају за 35%.“.

Ову одредбу треба разумети тако да се правило по којем се количници изборних листа политичких странака националних мањина и коалиција политичких странака националних мањина увећавају за 35% односи само на листе оних политичких странака националних мањина и коалиција политичких странака националних мањина које су добиле мање од 3% гласова.

Ово аутентично тумачење објавити у „Службеном гласнику Републике Србије“.

ЗАКОН О ЈЕДИНСТВЕНОМ БИРАЧКОМ СПИСКУ*

І. ОСНОВНЕ ОДРЕДБЕ

Јединствени бирачки списак

Члан 1.

(1) Јединствени бирачки списак (у даљем тексту: бирачки списак) јесте јавна исправа у којој се води јединствена евиденција држављана Републике Србије који имају бирачко право.

(2) Бирачки списак је сталан и редовно се ажурира.

(3) Упис у бирачки списак је услов за остваривање бирачког права.

(4) Бирач може бити само једном уписан у бирачки списак.

(5) Бирачки списак води се по службеној дужности.

Органи надлежни за вођење и ажурирање бирачког списка

Члан 2.

(1) Бирачки списак води министарство надлежно за послове управе.

(2) Вођење бирачког списка од стране министарства надлежног за послове управе обухвата: анализирање података из бирачког списка и предузимање мера ради обезбеђења њихове међусобне усклађености и тачности, вршење промена у бирачком списку (упис, брисање, измена, допуна или исправка) након закључења бирачког списка и обављање других послова, у складу са овим законом.

* „Службени гласник РС“, бр. 104/09 и 99/11.

(3) Део бирачког списка за подручје јединице локалне самоуправе ажурира општинска, односно градска управа, као поверен посао.

(4) Ажурирање дела бирачког списка за подручје јединице локалне самоуправе од стране општинске, односно градске управе обухвата вршење промена у бирачком списку (упис, брисање, измена, допуна или исправка) по службеној дужности или на захтев грађана до закључења бирачког списка и друге послове, у складу са овим законом.

Начин вођења и ажурирања бирачког списка

Члан 3.

(1) Бирачки списак води се као електронска база података и ажурира се по јединственој методологији министарства надлежног за послове управе.

(2) Садржај и начин коришћења, вођења, исправљања и закључивања бирачког списка и излагања делова бирачког списка за подручје јединице локалне самоуправе, као и друга питања од значаја за потпуно и тачно вођење бирачког списка прописује министар надлежан за послове управе.

II. ПОСТУПАК ВОЂЕЊА БИРАЧКОГ СПИСКА

1. Упис у бирачки списак

Лица која се уписују у бирачки списак

Члан 4.

У бирачки списак уписују се лица која имају бирачко право, а након доношења одлуке о расписивању избора и малолетна лица која бирачко право стичу најкасније на дан избора.

Надлежност за упис бирача у бирачки списак

Члан 5.

(1) Бирача који није уписан у бирачки списак уписује у бирачки списак до његовог закључења општинска, односно градска управа,

а од његовог закључења па све до 72 часа пре дана избора министарство надлежно за послове управе.

(2) Бирача који има боравиште у иностранству и који поднесе захтев за упис у бирачки списак непосредно општинској, односно градској управи или преко дипломатско-конзуларног представништва Републике Србије у иностранству, у бирачки списак уписује општинска, односно градска управа по месту његовог пребивалишта у земљи.

Месна надлежност за упис бирача у бирачки списак

Члан 6.

(1) Бирач се уписује у бирачки списак према месту пребивалишта, с тим што се на захтев бирача, у бирачки списак може уписати и његово боравиште у земљи, у складу са овим законом.

(2) Бирач који има боравиште у иностранству уписује се у бирачки списак према последњем пребивалишту пре одласка у иностранство, односно последњем пребивалишту једног од његових родитеља, с тим што се у бирачки списак уписују и подаци о његовом боравишту у иностранству.

(3) Интерно расељено лице уписује се у бирачки списак према месту у коме је пријављено као интерно расељено лице.

Чињенице о бирачу које се уписују у бирачки списак

Члан 7.

(1) У бирачки списак уписује се: име и презиме бирача, име једног од родитеља бирача, бирачев јединствени матични број грађана, датум и место рођења бирача, пол бирача, место пребивалишта и адреса бирача, јединица локалне самоуправе у којој бирач има место пребивалишта, страна држава у којој бирач има боравиште, место боравишта и адреса бирача у иностранству и место боравишта за интерно расељена лица.

(2) Име и презиме бирача који је припадник националне мањине двојачко се уписује: прво ћириличким писмом према правопису српског језика, а потом писмом и према правопису припадника националне мањине.

(3) У бирачки списак се уписује и податак да ће бирач на предстојећим изборима гласати према месту боравишта у земљи, односно према месту боравишта у иностранству. Поред податка да ће бирач на предстојећим изборима гласати према месту боравишта у земљи, у бирачки списак се уписује и место и адреса његовог боравишта у земљи, као и јединица локалне самоуправе у којој је место његовог боравишта.

(4) Упис података из става 3. овог члана врши се почев од дана после расписивања избора, а најкасније пет дана пре дана закључења бирачког списка.

(5) Након одржаних избора подаци из става 3. овог члана бришу се по службеној дужности из бирачког списка у року од 30 дана од одржаних избора.

(6) Ако најкасније пет дана пре дана закључења бирачког списка у бирачки списак није уписан податак да ће бирач гласати на предстојећим изборима према месту боравишта у земљи, односно иностранству, бирач може гласати само према месту пребивалишта.

Поседна евиденција бирачких места

Члан 8.

(1) Уз бирачки списак води се посебна евиденција бирачких места која садржи број, адресу, опис и седиште бирачког места.

(2) Ближа правила о начину вођења посебне евиденције из става 1. овог члана и садржини те евиденције прописује министар надлежан за послове управе.

2. Промене у бирачком списку

Решења на којима се заснивају промене у бирачком списку

Члан 9.

(1) Свака промена у бирачком списку мора да се заснива на одговарајућем решењу: решењу о упису бирача у бирачки списак, решењу о брисању бирача из бирачког списка или на решењу о измени, допуни или исправци неке чињенице о бирачу.

(2) Решење на коме се заснива промена у бирачком списку доноси се по службеној дужности или на захтев грађана, а на основу података у матичним књигама, другим службеним евиденцијама и јавним исправама. О тим решењима се води евиденција према прописима о канцеларијском пословању.

Надлежност за доношење решења на којима се заснивају промене у бирачком списку. Уношење промена

Члан 10.

(1) Решења на којима се заснивају промене у бирачком списку доноси до закључења бирачког списка општинска, односно градска управа, а од закључења бирачког списка па све до 72 часа пре дана избора министарство надлежно за послове управе.

(2) Решење на коме се заснивају промене у бирачком списку које се односе на бирача који има боравиште у иностранству и који поднесе захтев за промену у бирачком списку непосредно општинској, односно градској управи или преко дипломатско-конзуларног представништва Републике Србије у иностранству, доноси општинска, односно градска управа по месту његовог пребивалишта у земљи.

(3) Решења из става 1. овог члана, као и решења из става 2. овог члана за интерно расељена лица до закључења бирачког списка доноси општинска, односно градска управа према месту у коме је пријављено као интерно расељено лице.

(4) Решење на коме се заснива измена у бирачком списку спроводи по службеној дужности орган који је решење донео.

Промене у бирачком списку по службеној дужности

Члан 11.

(1) Орган који води службену евиденцију о грађанима дужан је да сваки податак који утиче на потпуност, тачност и благовременост вођења бирачког списка достави у року од три дана од дана настале промене органу који је надлежан за доношење решења на коме се заснивају промене у бирачком списку.

(2) Министарство надлежно за унутрашње послове податке из службених евиденција о пребивалишту и боравишту грађана на

којима се заснивају промене у бирачком списку доставља електронским путем непосредно министарству надлежном за послове управе у року из става 1. овог члана.

(3) Министарство надлежно за послове управе податке из става 2. овог члана прослеђује надлежној општинској, односно градској управи одмах, а најкасније у року од три дана од дана њиховог пријема.

(4) Од дана када се распишу избори па до 72 часа пре дана избора, органи из ст. 1. и 2. овог члана све податке из ст. 1. и 2. овог члана достављају одмах, а најкасније наредног дана од дана када су промене настале.

(5) Ближи начин размене података из ст. 1. до 4. овог члана прописује упутством министар надлежан за послове управе.

Промене у бирачком списку на захтев грађана

Члан 12.

(1) Сваки грађанин може општинској, односно градској управи, или министарству надлежном за послове управе кад је оно надлежно за вршење промена у бирачком списку, поднети захтев за промену у бирачком списку ако он или други грађанин није уписан у бирачки списак или је уписан, а нема бирачко право или нема бирачко право на подручју јединице локалне самоуправе у којој је уписан у бирачки списак или ако неки од података из бирачког списка није правилно уписан.

(2) Надлежни орган о захтеву за промену у бирачком списку одлучује у року од 24 часа од пријема захтева.

3. Право на жалбу и право на тужбу

Члан 13.

(1) Подносилац захтева може на решење општинске, односно градске управе поднети жалбу министарству надлежном за послове управе у року од 24 часа од дана када је решење примио.

(2) Министарство надлежно за послове управе у року од 48 часова доноси решење на жалбу из става 1. овог члана.

(3) Против решења које је министарство надлежно за послове управе донело у првом степену кад је надлежно за измене у бирачком списку или које је донело по жалби, може се поднети тужба Управном суду у року од 24 часа од дана када је решење примљено.

(4) Управни суд по тужби одлучује у року од 48 часова.

(5) Одлука Управног суда је правноснажна и извршна и против ње није допуштено подношење захтева за ванредно преиспитивање судске одлуке нити за понављање поступка.

4. Излагање делова бирачког списка за подручје јединице локалне самоуправе

Члан 14.

(1) Дан после расписивања избора, општинска, односно градска управа која ажурира бирачки списак за подручје јединице локалне самоуправе излаже део бирачког списка за подручје јединице локалне самоуправе на увид грађанима и то оглашава преко средстава јавног информисања и, по потреби, на други начин и обавештава грађане да од општинске, односно градске управе могу до закључења бирачког списка захтевати доношење решења на којима се заснивају промене у бирачком списку.

(2) Начин излагања дела бирачког списка који се води за подручје јединице локалне самоуправе ближе уређује министар надлежан за послове управе.

Захтев за упис у бирачки списак податка о томе да ће бирач гласати у земљи према месту боравишта

Члан 15.

Дан после расписивања избора, општинска, односно градска управа која ажурира бирачки списак за подручје јединице локалне самоуправе обавештава грађане да надлежној општинској, односно градској управи могу, најкасније пет дана пре дана закључења бирачког списка, поднети захтев да се у бирачки списак упише податак да ће бирач на предстојећим изборима гласати према месту боравишта у земљи.

Захтев за упис у бирачки списак податка о томе да ће бирач гласати у иностранству и захтев за обавештење о подацима који су о њему уписани у бирачки списак

Члан 16.

(1) Дан после расписивања избора, дипломатско-конзуларна представништва Републике Србије обавештавају бираче који имају боравиште у иностранству да преко дипломатско-конзуларног представништва Републике Србије могу, најкасније пет дана пре дана закључења бирачког списка, поднети захтев да се у бирачки списак упише податак да ће на предстојећим изборима гласати у иностранству.

(2) Министарство надлежно за послове управе у обавези је да одмах по расписивању избора ту чињеницу објави на сајту министарства.

(3) О захтеву из става 1. овог члана решава општинска, односно градска управа по месту пребивалишта бирача у земљи.

(4) Бирач који има боравиште у иностранству може преко дипломатско-конзуларног представништва Републике Србије поднети општинској, односно градској управи по месту његовог пребивалишта у земљи захтев за давање обавештења о подацима који су о њему уписани у бирачки списак.

(5) Обавештење из става 4. овог члана може се дати путем телефона, телефакса или путем електронске поште.

**Закључење бирачког списка.
Укупан број бирача**

Члан 17.

(1) Министарство надлежно за послове управе решењем закључује бирачки списак 15 дана пре дана избора и у решењу утврђује укупан број бирача у Републици Србији, у свакој јединици локалне самоуправе и на сваком бирачком месту.

(2) Решење о закључењу бирачког списка доставља се Републичкој изборној комисији најкасније у року од 24 часа од часа његовог доношења.

Објављивање укупног броја бирача

Члан 18.

Републичка изборна комисија објављује у „Службеном гласнику Републике Србије“ укупан број бирача, одмах по добијању укупног броја бирача.

III. ИЗВОДИ ИЗ БИРАЧКОГ СПИСКА

Припремање и достављање извода из бирачког списка

Члан 19.

(1) Министарство надлежно за послове управе припрема и оверава штампане изводе из бирачког списка разврстане по јединицама локалне самоуправе и бирачким местима у земљи и у иностранству и доставља их Републичкој изборној комисији у року од 48 часова од када је донело решење о закључењу бирачког списка.

(2) Изводи из бирачког списка за свако бирачко место садрже све чињенице о бирачу које садржи бирачки списак и место за својеручни потпис бирача.

(3) Бирач који гласа према боравишту у земљи, односно у иностранству, не уписује се у извод из бирачког списка према месту пребивалишта.

(4) Ако се истовремено одржава више избора, припрема се онолико извода из бирачког списка колико се пута гласа.

(5) Бирачи који су на одслужењу војног рока, на војној вежби или на школовању у јединицама или установама Војске Србије, односно бирачи који су на извршењу заводских санкција или у притвору уписују се у посебне изводе из бирачког списка.

(6) Министарства надлежна за одбрану и правосуђе дужна су да министарству надлежном за послове управе доставе податке потребне за припремање посебних извода из бирачког списка из става 5. овог члана најкасније три дана пре дана закључења бирачког списка.

Коначан број бирача

Члан 20.

(1) Министарство надлежно за послове управе доставља Републичкој изборној комисији сва решења на којима се заснивају промене у бирачком списку које је донело од закључења бирачког списка све до 72 часа пре дана избора.

(2) Републичка изборна комисија узима у обзир само она решења министарства надлежног за послове управе која је примила најмање 48 часова пре дана избора и на основу њих уноси измене у изводе из бирачког списка или у посебне изводе из бирачког списка и одмах потом утврђује и у „Службеном гласнику Републике Србије“ објављује коначан број бирача у Републици Србији, у свакој јединици локалне самоуправе и на сваком бирачком месту.

IV. ПОСЕБНА ПРАВА УЧЕСНИКА НА ИЗБОРИМА

Право на увид и подношење захтева за промену у бирачком списку

Члан 21.

Од проглашења изборне листе, право на увид и на подношење захтева за промену у бирачком списку има и подносилац изборне листе или лице које он овласти, по истом поступку по коме то право имају и грађани. Уз захтеве се прилажу овлашћење и потребни докази.

V. НАДЗОР

Члан 22.

(1) Министарство надлежно за послове управе преко управне инспекције надзире ажурирање бирачког списка и вршење других послова који су према овом закону поверени општинским, односно градским управама.

(2) Министарство надлежно за послове управе при томе има сва општа и посебна овлашћења која према закону којим се уређује државна управа има надзорни орган државне управе кад надзире рад ималаца јавних овлашћења.

**VI. ПРИМЕНА ОВОГ ЗАКОНА НА ИЗБОРЕ ЗА
ПРЕДСЕДНИКА РЕПУБЛИКЕ И НА ПОКРАЈИНСКЕ,
ОДНОСНО ЛОКАЛНЕ ИЗБОРЕ**

Примена овог закона на изборе за председника Републике

Члан 23.

(1) Одредбе овог закона примењују се и на изборе за председника Републике.

(2) Између гласања и поновљеног гласања на изборима за председника Републике грађани могу од министарства надлежног за послове управе захтевати да донесе решење на коме се заснива измена у бирачком списку.

(3) Републичка изборна комисија узима у обзир само она решења која је примила најкасније 48 часова пре дана поновљеног гласања и на основу њих уноси измене у изводе из бирачког списка и посебне изводе из бирачког списка.

**Примена овог закона на покрајинске,
односно локалне изборе**

Члан 24.

(1) Министарство надлежно за послове управе закључује део бирачког списка за подручје јединице локалне самоуправе за коју су расписани избори, односно делове бирачког списка за подручја јединица локалне самоуправе са територије аутономне покрајине кад су расписани покрајински избори, у складу са законом.

(2) Министарство надлежно за послове управе доставља оверене штампане изводе надлежним изборним комисијама, у складу са законом.

(3) Одредбе овог закона сходно се примењују на изборе за органе аутономних покрајина и јединица локалне самоуправе, као и на изјашњавање грађана на референдуму.

VII. КАЗНЕНЕ ОДРЕДБЕ

Члан 25.

Новчаном казном од 25.000 до 250.000 динара казниће се за прекршај одговорно лице у органу надлежном за ажурирања бирачког списка, ако не обезбеди његову тачност и ажурност.

VIII. ПРЕЛАЗНЕ И ЗАВРШНЕ ОДРЕДБЕ

Провера података у постојећим бирачким списковима у поступку њиховог обједињавања у бирачки списак који се води по овом закону

Члан 26.

(1) У поступку обједињавања постојећих бирачких спискова у бирачки списак који се води по овом закону може се извршити провера тачности података уписаних у постојећи бирачки списак.

(2) Општинске, односно градске управе могу, по службеној дужности или на захтев министарства надлежног за послове управе, позвати бирача да у року који не може бити краћи од седам дана од дана пријема позива достави општинској, односно градској управи све податке којима се потврђују потпуност и тачност његовог уписа у бирачки списак, уколико се оцени да постоји потреба за провером потпуности и тачности уписаних података.

(3) Органи који воде службене евиденције на основу којих издају јавне исправе значајне за вођење бирачког списка дужни су да органу који води бирачки списак доставе на његов захтев све податке потребне за проверу бирачког списка у смислу става 2. овог члана, у року од седам дана од дана пријема његовог захтева.

(4) Начин на који ће се вршити провера бирачких спискова и надзор над провером ближе прописује министар надлежан за послове управе.

Обједињавање постојећих бирачких спискова у бирачки списак који ће се водити према овом закону

Члан 27.

(1) Министар надлежан за послове управе донеће у року од 90 дана од дана ступања на снагу овог закона упутство којим ће уредити процедуру обједињавања постојећих бирачких спискова у бирачки списак који ће се водити према овом закону.

(2) Министарство надлежно за послове управе ће извршити по службеној дужности упис у бирачки списак који ће се водити према овом закону података о месту боравишта бирача у иностранству који се до почетка примене овог закона воде у Поседној евиденцији бирача у иностранству.

Доношење подзаконских аката

Члан 28.

Министар надлежан за послове управе дужан је да прописе који су овим законом предвиђени за извршавање овог закона донесе у року од шест месеци од дана ступања на снагу овог закона.

Престанак важења ранијих прописа

Члан 29.

(1) Даном почетка примене овог закона престају да важе чл. 12. до 24. и чл. 73б, 73в и 73г Закона о избору народних посланика („Службени гласник РС“, бр. 35/00, 69/02, 57/03 – УС, 72/03 – др. закон, 18/04, 85/05 – др. закон и 101/05 – др. закон) и члан 23. Закона о избору председника Републике („Службени гласник РС“, број 111/07).

(2) Даном почетка примене овог закона престају да важе подзаконски прописи који су донесени ради примене одредаба Закона о избору народних посланика и Закона о избору председника Републике из става 1. овог члана, које престају да важе даном почетка примене овог закона.

Ступање закона на снагу

Члан 30.

(1) Овај закон ступа на снагу осмог дана од дана објављивања у „Службеном гласнику Републике Србије“, а почиње да се примењује по истеку две године од дана ступања на снагу, осим члана 26. који почиње да се примењује од дана ступања на снагу овог закона.

(2) Изузетно од става 1. овог члана, ако се у току 2011. односно 2012. године пре расписивања редовних избора распишу ванредни избори за народне посланике, на тим изборима користиће се постојећи бирачки спискови установљени пре ступања на снагу овог закона, према правилима на основу којих су установљени. У случају расписивања редовних избора за народне посланике – примениће се овај закон.

(3) Од дана почетка примене овог закона до расписивања редовних избора за народне посланике, односно до окончања ванредних избора из става 1. овог члана, општинске односно градске управе у обавези су да бирачке спискове воде и по правилима на основу којих су вођени пре ступања на снагу овог закона.

ЗАКОН

О ФИНАНСИРАЊУ ПОЛИТИЧКИХ АКТИВНОСТИ*

І. УВОДНЕ ОДРЕДБЕ

Предмет закона

Члан 1.

Овим законом уређују се извори и начин финансирања, евиденција и контрола финансирања политичких активности политичких странака, коалиција и група грађана (у даљем тексту: политички субјекти).

Значење појмова

Члан 2.

Поједини појмови, у смислу овог закона, имају следеће значење:

– „политичка активност“ је редован рад и изборна кампања политичког субјекта као подносиоца проглашене изборне листе и предлагача кандидата за председника Републике, народне посланике, посланике и одборнике;

– „политичка странка“ је организација грађана уписана у Регистар политичких странака код надлежног органа у складу са законом;

– „коалиција“ је облик удруживања политичких субјеката ради заједничког учешћа на изборима, који своје међусобне односе уређују уговором, овереним у складу са законом којим се уређује оверавање потписа;

– „група грађана“ је облик удруживања бирача ради заједничког учешћа на изборима, који своје међусобне односе уређују уговором, овереним у складу са законом којим се уређује оверавање потписа;

* „Службени гласник РС“, бр. 43/11, 123/14 и 88/19.

– „изборна кампања“ представља скуп активности политичких субјеката које почињу од дана расписивања избора и окончавају се даном проглашења коначних изборних резултата, у сврху јавног представљања учесника у изборима и њихових изборних програма и позивања бирача да за њих гласају, односно да не гласају за друге учеснике на изборима и које обухватају: рад са бирачима и чланством; организовање и одржавање скупова; промоцију, израду и поделу рекламног материјала, брошура, лифлета и публикација; политичко оглашавање; истраживање јавног мњења, медијске, маркетиншке, ПР и консултантске услуге; спровођење обука за страначке активности, као и друге сличне активности; остале активности чији су трошкови недвосмислено повезани са изборном кампањом;

– „редован рад“ је политичка активност политичког субјекта који се не односи на изборну кампању;

– „изборно јемство“ је гаранција политичког субјекта који учествује на изборима да ће вратити износ средстава добијених из јавних извора за финансирање изборне кампање уколико не освоји 1% важећих гласова, односно у случају политичког субјекта који представља и заступа интересе националних мањина уколико не освоји 0,2% важећих гласова;

* „Службени гласник РС“, бр. 43/11, 123/14 и 88/19.

– „вредност давања“ је укупна вредност свих давања (чланарина, прилог) која једно физичко или правно лице даје политичком субјекту на годишњем нивоу;

– „просечна месечна зарада“ је просечна месечна зарада у Републици Србији, без пореза и доприноса, према подацима органа надлежног за послове статистике за претходну годину.

II. ИЗВОРИ И НАЧИН ФИНАНСИРАЊА

Извори финансирања политичких субјеката

Члан 3.

(1) Политички субјекти финансирају се из јавних и приватних извора.

(2) Средства из извора из става 1. овог члана политички субјекти користе за финансирање трошкова редовног рада и трошкове изборне кампање.

(3) Политички субјекти се могу задуживати код банака и других финансијских организација у Републици Србији, у складу са законом.

Јавни извори

Члан 4.

Јавне изворе финансирања политичке активности чине новчана средства и услуге и добра које дају Република Србија, аутономна покрајина и јединица локалне самоуправе, њихови органи, као и организације чији су они оснивачи.

Новчана средства из јавних извора

Члан 5.

Новчана средства из јавних извора су средства буџета Републике Србије, буџета аутономне покрајине и буџета јединице локалне самоуправе, намењена за финансирање политичке активности.

Услуге и добра из јавних извора

Члан 6.

(1) Услуге и добра из јавних извора су услуге и добра одређене посебним прописима, које политичким субјектима дају органи Републике Србије, аутономне покрајине и јединице локалне самоуправе, као и друге организације чији су они оснивачи.

(2) Услуге и добра из става 1. овог члана обавезно се дају под једнаким условима свим политичким субјектима.

(3) Органи Републике Србије, аутономне покрајине и јединице локалне самоуправе, као и друге организације чији су они оснивачи ближе уређују давање услуга и добара из става 1. овог члана.

Приватни извори

Члан 7.

Приватне изворе финансирања политичке активности чине чланарина, прилог, наследство, легат, приход од имовине и задуживање код банака и других финансијских организација у Републици Србији.

Чланарина

Члан 8.

(1) Чланарина је новчани износ који члан политичке странке редовно плаћа на начин и под условима утврђеним статутом или другим општим актом политичке странке.

(2) Члан политичке странке дужан је да уплату чланарине врши искључиво са свог текућег рачуна.

(3) Изузетно од става 2. овог члана, чланарина чији износ не прелази 1.000 динара на годишњем нивоу може се платити у готовини или путем уплатнице. Ако се чланарина плаћа у готовини, овлашћено лице политичке странке дужно је да изда признаницу о примљеној чланарини. Признаницу потписује члан политичке странке који је чланарину уплатио и овлашћено лице политичке странке.

(4) Овлашћено лице политичке странке је дужно да износ чланарине који је плаћен у готовини уплати на текући рачун политичке странке у року од седам дана од дана издавања признанице.

Прилог

Члан 9.

(1) Прилог је новчани износ, осим чланарине, који физичко или правно лице добровољно даје политичком субјекту, поклон, као и услуге пружене без накнаде или под условима који одступају од тржишних.

(2) Прилог су и кредити, зајмови и друге услуге банака и других финансијских организација у Републици Србији дати под условима који одступају од тржишних, као и отпис дугова.

(3) Давалац прилога, који обавља привредну делатност, дужан је да приликом давања прилога, а најкасније наредног дана од дана давања прилога, достави политичком субјекту своју изјаву или потврду надлежног органа да је измирио све обавезе по основу јавних прихода, као и изјаву да не врши нити да је у последње две године вршио делатност од општег интереса по основу уговора. Правно лице – давалац прилога дужно је да достави и податке о својој власничкој структури. Давалац прилога дужан је да, најкасније у року од три дана од дана давања прилога, достави политичком субјекту

своју изјаву да није прекорачио максималну вредност давања из члана 10. ст. 1. и 2. овог закона.

(4) Политички субјекат је дужан да прими уплату новчаног износа из става 1. овог члана искључиво са текућег рачуна даваоца.

(5) Политички субјекат је дужан да евидентира прилог из става 1. овог члана.

(6) Забрањено је вршење било каквог притиска, претње, дискриминације или било који други облик непосредног или посредног стављања у неповољнији положај физичког или правног лица које даје прилог политичком субјекту.

(7) Државни органи дужни су да спрече и казне свако насиље, кршење права или претњу физичком или правном лицу због чињенице да је дало прилог политичком субјекту.

Максимална вредност давања

Члан 10.

(1) Максимална вредност давања на годишњем нивоу, које једно физичко лице може дати политичким субјектима за редован рад, износи највише 20 просечних месечних зарада.

(2) Максимална вредност давања на годишњем нивоу, које једно правно лице може дати политичким субјектима за редован рад, износи највише 200 просечних месечних зарада.

(3) Давање чија је вредност на годишњем нивоу већа од једне просечне месечне зараде јавно се објављује.

(4) Политички субјекат је дужан да давање из става 3. овог члана објави на свом веб-сајту у року од осам дана од дана када је вредност давања премашила износ једне просечне месечне зараде.

Стицање и приход од имовине политичке странке

Члан 11.

(1) Имовину политичке странке чине непокретности и покретне ствари.

(2) Имовина из става 1. овог члана служи само за политичку активност и друге дозвољене активности политичке странке, у складу са законом.

(3) Политичка странка стиче имовину купопродајом, наслеђивањем и легатом.

(4) Политичка странка, која стекне непокретну имовину средствима из јавних извора, ту имовину може користити искључиво за спровођење својих политичких активности.

(5) Приход од имовине чине приходи које политичка странка остварује од продаје покретне и непокретне имовине, давања у закуп непокретне имовине у власништву политичке странке и камате на улоге датих код банака и других финансијских организација у Републици Србији.

Забрана финансирања

Члан 12.

(1) Забрањено је финансирање политичког субјекта од: страних држава; страних физичких и правних лица, осим међународних политичких удружења; анонимних дародаваца; јавних установа, јавних предузећа, привредних друштава и предузетника који обављају услуге од општег интереса; установа и предузећа са учешћем државног капитала; других организација које врше јавна овлашћења; синдиката; удружења и других недобитних организација; црква и верских заједница; приређивача игара на срећу; увозника, извозника и произвођача акцизних производа; правних лица и предузетника који имају доспеле, а неизмирене обавезе по основу јавних прихода, осим уколико овим законом није другачије одређено.

(2) Прилог који међународна политичка удружења дају политичком субјекту не може бити у новцу.

(3) Забрањено је финансирање политичког субјекта од стране правног или физичког лица које врши делатности од општег интереса по основу уговора са органима Републике Србије, аутономне покрајине и јединице локалне самоуправе, као и јавним службама чији су они оснивачи, за време док постоји такав уговорни однос и две године након престанка уговорног односа.

(4) Забрањено је да политичка странка стиче удео или акције у правном лицу.

(5) Забрањено је финансирање политичког субјекта од стране задужбине или фондације.

Недозвољено прикупљање средстава

Члан 13.

(1) Забрањено је вршење било ког облика притиска на правна и физичка лица приликом прикупљања средстава за политичког субјекта.

(2) Забрањено је давање обећања или стављање у изглед било какве привилегије или личне користи даваоцу прилога политичком субјекту.

(3) Забрањено је давање прилога политичком субјекту преко трећег лица.

(4) Забрањено је прикривање идентитета даваоца прилога или износа прилога.

Забрана стицања прихода од комерцијалне делатности

Члан 14.

Политички субјекат не може стицати приход од промотивне, односно комерцијалне делатности.

Обавеза уплате незаконито стечених средстава

Члан 15.

(1) Новчана средства стечена супротно члану 12. овог закона политички субјекат дужан је да врати субјекту од кога је примио, у року од 15 дана од дана пријема средстава. У случају да је уплатилац средстава престао да постоји, политички субјекат је дужан да уплаћени износ пренесе на рачун буџета Републике Србије у року од 15 дана од дана пријема средстава.

(2) Политичка странка је дужна да чланарину која је примљена супротно члану 8. став 3. овог закона уплати на рачун буџета Републике Србије у року од 15 дана од дана пријема чланарине.

(3) Прилог за који није достављена документација прописана чланом 9. став 3. овог закона, као и давања преко износа прописаног у члану 10. овог закона политички субјекат је дужан да врати даваоцу у року од 15 дана од дана пријема прилога.

(4) Ако се средства из става 3. овог члана не могу уплатити на рачун даваоца прилога, средства се уплаћују на рачун буџета Републике Србије.

III. ФИНАНСИРАЊЕ РЕДОВНОГ РАДА ПОЛИТИЧКИХ СУБЈЕКТА

Средства из јавних извора

Члан 16.

Средства из јавних извора која се обезбеђују за финансирање редовног рада политичких субјеката чији су кандидати изабрани за народне посланике, посланике, односно одборнике одређује се на нивоу од 0,105% пореских прихода буџета Републике Србије, расхода буџета аутономне покрајине, односно расхода буџета јединице локалне самоуправе.

Расподела средстава из јавних извора

Члан 17.

(1) Средства из члана 16. овог закона расподељују се политичким субјектима који су освојили мандате у представничким телима сразмерно броју гласова обрачунатих на начин прописан у ставу 2. овог члана.

(2) Број гласова политичког субјекта који се узима као основица за расподелу средстава обрачунава се тако што се број гласова до 5% важећих гласова свих бирача који су гласали множи коефицијентом 1,5, а број гласова преко 5% важећих гласова свих бирача који су гласали множи коефицијентом 1.

(3) Средства из члана 16. овог закона која добије политички субјекат који је на изборима наступао као коалиција деле се према коалиционом уговору.

(4) Министарство надлежно за послове финансија, односно надлежни орган управе аутономне покрајине, односно орган јединице локалне самоуправе, сразмерни део средстава из става 1. овог члана преноси политичким субјектима сваког месеца, до десетог дана у месецу за претходни месец.

Рачун за финансирање редовног рада

Члан 18.

(1) Политичка странка може да има више рачуна искључиво са истим пореским идентификационим бројем, као и девизни рачун, преко којих врши сав промет средстава намењених за финансирање редовног рада.

(2) Рачуни преко којих коалиција, односно група грађана врши сав промет средстава намењених за финансирање редовног рада одређује се уговором о образовању тих политичких субјеката.

Коришћење средстава за финансирање редовног рада

Члан 19.

(1) Средства за финансирање редовног рада политичких субјеката користе се за функционисање и пропагирање идеје политичког субјекта и подразумевају: рад са бирачима и чланством, трошкове превоза и одржавања скупова, трошкове промоције, рекламног материјала и публикација, трошкове истраживања јавног мњења, обуке, међународну сарадњу, трошкове зарада и накнада запослених, комуналне трошкове, као и трошкове за друге сличне активности.

(2) Средства за финансирање редовног рада политичких субјеката користе се и за финансирање трошкова изборне кампање, у складу са овим законом.

(3) Средства добијена из јавних извора у износу од најмање 5% укупних средстава добијених за редован рад на годишњем нивоу, политички субјекат је дужан да користи за стручно усавршавање и оспособљавање, међународну сарадњу и рад са чланством.

IV. ФИНАНСИРАЊЕ ТРОШКОВА ИЗБОРНЕ КАМПАЊЕ

Средства из јавних извора

Члан 20.

(1) Средства из јавних извора за покриће трошкова изборне кампање обезбеђују се у години у којој се одржавају редовни избори, у износу од 0,07% пореских прихода буџета Републике Србије,

расхода буџета аутономне покрајине, односно расхода буџета јединице локалне самоуправе, за годину за коју се буџет доноси.

(2) У случају одржавања ванредних избора, надлежни органи су дужни да обезбеде средства предвиђена у ставу 1. овог члана.

Расподела средстава из јавних извора

Члан 21.

(1) Средства из члана 20. овог закона у висини од 20% распоређују се у једнаким износима подносиоцима проглашених изборних листа који су приликом подношења изборне листе дали изјаву да ће користити средстава из јавних извора за покриће трошкова изборне кампање. Ова средства уплаћују се у року од пет дана од дана проглашења свих изборних листа.

(2) Преостали део средстава из члана 20. овог закона (80%) додељује се подносиоцима изборних листа које су освојиле мандате, сразмерно броју освојених мандата, у року од пет дана од дана проглашења изборних резултата, без обзира да ли су користили средства из јавних извора за покриће трошкова изборне кампање.

(3) У случају одржавања избора по већинском изборном систему, средства из члана 20. овог закона у висини од 50% распоређују се у једнаким износима предлагачима кандидата који су приликом подношења кандидатуре дали изјаву да ће користити средства из јавних извора за покриће трошкова изборне кампање. Ова средства уплаћују се предлагачима кандидата у року од пет дана од дана утврђивања коначне листе кандидата.

(4) У случају одржавања избора из става 3. овог члана преостали део средстава из члана 20. овог закона (50%) додељује се предлагачу кандидата који је освојио мандат, у року од пет дана од дана проглашења изборних резултата, без обзира да ли је користио средства из јавних извора за покриће трошкова изборне кампање.

(5) Ако се избори из става 3. овог члана одржавају у два изборна круга, преостали део средстава из члана 20. овог закона (50%) распоређује се у једнаким износима предлагачима кандидата који учествују у другом изборном кругу, у року од пет дана од дана проглашења изборних резултата првог изборног круга, без обзира да ли су користили средства из јавних извора за покриће трошкова изборне кампање.

(6) Ако подносиоци изборних листа, односно предлагачи кандидата који су дали изјаву да ће користити средства из јавних извора за покриће трошкова изборне кампање не положи изборно јемство у року прописаном чланом 25. став 3. овог закона, део средстава распоређен тим подносиоцима изборних листа, односно предлагачима кандидата преноси се у преостали део средстава из ст. 2, 4. и 5. овог члана.

(7) Средства за изборну кампању из јавних извора расподељује министарство надлежно за послове финансија, односно надлежни орган аутономне покрајине или јединице локалне самоуправе.

Финансирање изборне кампање из приватних извора

Члан 22.

(1) За финансирање трошкова изборне кампање политички субјекат може прикупљати средства из приватних извора.

(2) Физичка и правна лица, у једној календарској години у којој се одржавају избори могу, поред давања за редован рад, дати и средства за трошкове изборне кампање до максимално прописаног износа на годишњем нивоу из члана 10. ст. 1. и 2. овог закона, без обзира на број изборних кампања у календарској години.

Трошкови изборне кампање

Члан 23.

(1) Трошкови изборне кампање су трошкови свих активности које се сматрају изборном кампањом у смислу члана 2. алинеја пета овог закона.

(2) За спровођење активности у оквиру изборне кампање, политичким субјектима је забрањено да користе средства буџета Републике Србије, буџета аутономне покрајине и буџета јединице локалне самоуправе, којима кандидати на изборима и изборним листама, као јавни функционери, државни службеници, службеници у аутономној покрајини и јединици локалне самоуправе или непосредно изабрана лица, располажу за потребе обављања својих службених дужности.

(3) Политичким субјектима је забрањено да у току изборне кампање, изузев јавних услуга и добара додељених у складу са чланом 6.

став 2. овог закона, користе друге јавне ресурсе, укључујући службене просторије, возила, вебсајтове и инвентар државних, покрајинских и локалних органа, јавних установа и јавних предузећа, осим оним јавним функционерима који користе јавне ресурсе ради заштите личне безбедности, уколико је таква употреба јавних ресурса уређена прописима из те области или одлуком служби које се старају о безбедности функционера.

(4) Политички субјект може да користи за изборну кампању просторије и услуге органа и организација из члана 6. став 1. овог закона уколико су те просторије и услуге доступне под једнаким условима свим политичким субјектима, на основу јавно доступне одлуке тих органа и организација и под условом да они могу да обезбеде коришћење просторија и услуга током изборне кампање сваком политичком субјекту који је за то правовремено исказао интересовање.

(5) Средства прикупљена из јавних и приватних извора за финансирање трошкова изборне кампање могу се користити само за активности из става 1. овог члана.

(6) На свако изнајмљивање термина у медијима примењују се прописи и правила којима се уређује поступање медија у изборној кампањи.

Посебан рачун за финансирање изборне кампање

Члан 24.

(1) У сврху прикупљања средстава за финансирање изборне кампање, политички субјекат отвара посебан рачун, који се не може користити у друге сврхе.

(2) Политички субјекат, који не поседује рачун из става 1. овог члана, дужан је да га отвори након расписивања избора, а пре проглашења изборне листе.

(3) Сва средства намењена за финансирање изборне кампање уплаћују се на рачун из става 1. овог члана и сва плаћања трошкова изборне кампање врше се са тог рачуна.

(4) Средства прикупљена за редован рад, политички субјекат може користити за трошкове изборне кампање, под условом да их уплати на рачун из става 1. овог члана.

(5) Отварање рачуна из ст. 1. и 2. овог члана за коалицију, односно групу грађана уређује се уговором о образовању тих политичких субјеката.

Изборно јемство

Члан 25.

(1) Политички субјекат који је дао изјаву да намерава да користи средства из јавних извора за покриће трошкова изборне кампање дужан је да положи изборно јемство у висини средстава из члана 21. ст. 1. и 3. овог закона, распоређених том политичком субјекту.

(2) Изборно јемство из става 1. овог члана састоји се у полагању готовог новца, банкарске гаранције, државних хартија од вредности или у стављању хипотеке за износ јемства на непокретној имовини лица које даје јемство.

(3) Средства изборног јемства из става 2. овог члана достављају се или полажу код министарства надлежног за послове финансија, односно надлежног органа управе аутономне покрајине или јединице локалне самоуправе, у року од три дана од дана проглашења свих изборних листа, односно утврђивања коначне листе кандидата.

Повраћај средстава

Члан 26.

(1) Изборно јемство се враћа политичком субјекту уколико на изборима освоји најмање 1% важећих гласова, односно најмање 0,2% важећих гласова ако политички субјекат представља и заступа интересе националне мањине, у року од 30 дана од дана проглашења коначних изборних резултата.

(2) Политички субјекат који не освоји број гласова из става 1. овог члана, дужан је да врати добијена средства за која је положио изборно јемство, у року од 30 дана од дана проглашења коначних изборних резултата.

(3) Ако политички субјекат не врати добијена средства за која је положио изборно јемство у року из става 2. овог члана, Република Србија, аутономна покрајина или јединица локалне самоуправе извршиће повраћај ових средстава из средстава изборног јемства.

V. VOЂEЊE EVIDENCIЈA И ИЗВЕШТАВАЊE

Обавеза вођења књиговодства и евиденција

Члан 27.

(1) Политички субјекти који имају представнике у представничким телима и регистроване политичке странке, дужни су да воде књиговодство о свим приходима и расходима.

(2) Књиговодство се води по пореклу, висини и структури прихода и расхода, у складу са прописима који уређују рачуноводство и ревизију.

(3) Надлежни органи сваке године контролишу књиговодствене евиденције прихода и расхода политичких субјеката из става 1. овог члана.

(4) Политички субјекти који имају представнике у представничким телима и регистроване политичке странке дужни су да воде посебну евиденцију о прилозима, поклонима и пруженим услугама без накнаде, односно под условима који одступају од тржишних, као и евиденцију о имовини.

(5) Садржину и начин вођења евиденција из става 4. овог члана ближе уређује директор Агенције за борбу против корупције (у даљем тексту: Агенција).

Годишњи финансијски извештај

Члан 28.

(1) Политички субјекти који имају представнике у представничким телима и регистроване политичке странке, дужни су да подносе Агенцији годишњи финансијски извештај, као и извештај о прилозима и имовини, уз претходно прибављено мишљење овлашћеног ревизора лиценцираног у складу са прописима о рачуноводству и ревизији, до 15. априла текуће године за претходну годину.

(2) Политички субјекти из става 1. овог члана дужни су да у року од осам дана од дана достављања годишњег финансијског извештаја Агенцији, објаве извештај на свом веб-сајту.

(3) Годишњи финансијски извештај објављује се и на веб-сајту Агенције.

(4) Садржину годишњег финансијског извештаја ближе уређује директор Агенције.

Извештај о трошковима изборне кампање

Члан 29.

(1) Политички субјекат који учествује у изборној кампањи дужан је да Агенцији поднесе извештај о трошковима изборне кампање, у року од 30 дана од дана објављивања коначних резултата избора.

(2) Извештај о трошковима изборне кампање садржи податке о пореклу, висини и структури прикупљених и утрошених средстава из јавних и приватних извора.

(3) Извештај о трошковима изборне кампање односи се на период од дана расписивања избора до дана објављивања коначних резултата избора.

(4) Извештај о трошковима изборне кампање објављује се на веб-сајту Агенције.

(5) Садржину извештаја о трошковима изборне кампање ближе уређује директор Агенције.

(6) Акт из става 5. овог члана директор Агенције дужан је да донесе у року који обезбеђује да тај акт ступи на снагу најкасније пет дана од дана расписивања избора.

(7) Измене и допуне акта из става 5. овог члана не могу се вршити током трајања изборне кампање.

Повраћај средстава из јавних извора

Члан 30.

(1) Сва средства из јавних извора која није потрошио у току изборне кампање, политички субјекат је дужан да уплати у буџет Републике Србије, аутономне покрајине или јединице локалне самоуправе, до дана подношења извештаја.

(2) Сва средства из приватних извора која није потрошио у току изборне кампање политички субјекат је дужан да пренесе на рачун који користи за редован рад, до дана подношења извештаја.

Овлашћено лице

Члан 31.

(1) Статутом политичке странке, односно одговарајућом одлуком политичког субјекта, мора бити одређен начин обављања унутрашње

контроле финансијског пословања и право чланова, односно бирача који подржавају изборну листу, да се упознају са приходима и расходима политичког субјекта.

(2) Статутом политичке странке, односно уговором о образовању политичког субјекта, мора бити предвиђено именовање лица одговорног за финансијско пословање, подношење извештаја, вођење књига и контакт са Агенцијом (у даљем тексту: овлашћено лице).

(3) Политички субјекат обавештава Агенцију о именовању овлашћеног лица из става 2. овог члана у року од три дана од дана његовог именовања.

(4) Политички субјекат дужан је да у случају било какве промене овлашћеног лица, Агенцију обавести о насталој промени.

(5) Овлашћено лице потписује све финансијске извештаје политичког субјекта и одговорно је за вођење евиденције у вези са финансирањем политичког субјекта.

(6) На захтев Агенције овлашћено лице је дужно да достави књиговодствене податке из члана 27. овог закона на увид и у току финансијске године.

(7) Политички субјекат чува извештаје из чл. 28. и 29. овог закона најмање шест година од дана подношења Агенцији.

Овлашћење Агенције

Члан 32.

(1) У обављању послова прописаних овим законом, Агенција има право непосредног и неометаног приступа књиговодственој евиденцији и документацији и финансијским извештајима политичког субјекта, као и да ангажује одговарајуће стручњаке и институције. Агенција има и право на непосредан и неометан приступ књиговодственој евиденцији и документацији задужбине или фондације чији је оснивач политичка странка.

(2) Политички субјекат је дужан да на захтев Агенције, у року који одреди Агенција, који не може бити дужи од 15 дана, достави сва документа и информације које су Агенцији потребне за обављање послова прописаних овим законом.

(3) У току изборне кампање политички субјекат је дужан да на захтев и у року који одреди Агенција, који не може бити дужи од

три дана, достави податке који су Агенцији потребни за обављање послова прописаних овим законом.

(4) Органи Републике Србије, аутономне покрајине и јединице локалне самоуправе, банке, као и правна и физичка лица која финансирају политичке субјекте, односно која су у њихово име и за њихов рачун обавила одређену услугу, дужни су да, на захтев Агенције и у року који одреди Агенција, а који у току изборне кампање не може бити дужи од три дана, доставе све податке који су Агенцији потребни за обављање послова прописаних овим законом.

(5) У погледу обавезе доставе података утврђене у ставу 4. овог члана не примењују се забране и ограничења утврђене другим прописима.

Обезбеђивање средстава потребних за обављање послова контроле

Члан 33.

(1) Средства за обављање послова контроле трошкова изборне кампање за изборе за председника Републике, изборе за народне посланике, посланике и одборнике, обезбеђују се Агенцији у буџету Републике Србије.

(2) За намену из става 1. овог члана, у буџету Републике Србије обезбеђују се средства у износу не мањем од 1% ако су у питању избори за председника Републике и народне посланике, 0,5% ако су у питању избори за посланике и одборнике у скупштини града, односно 0,25% ако су у питању избори за одборнике у скупштинама општина, од укупног износа средстава који се из буџета Републике Србије издваја за изборну кампању за изборе за народне посланике.

(3) Ако се у једној календарској години одржава више избора, проценат из става 2. овог члана примењује се за сваке изборе.

Контрола од стране Државне ревизорске институције

Члан 34.

Агенција након обављене контроле финансијских извештаја политичког субјекта, може упутити Државној ревизорској институцији захтев за обављање ревизије тих извештаја, у складу са законом којим се уређује надлежност Државне ревизорске институције.

VI. ПОСТУПАЊЕ И ОДЛУЧИВАЊЕ У СЛУЧАЈУ ПОВРЕДЕ ЗАКОНА

Поступак

Члан 35.

(1) Поступак у коме се одлучује да ли постоји повреда овог закона и изричу мере у складу са овим законом, покреће и води Агенција по службеној дужности.

(2) Поступак из става 1. овог члана може се покренути и на основу пријаве физичког или правног лица.

(3) Поступак у коме се одлучује да ли постоји повреда овог закона у изборној кампањи може се покренути и на основу пријаве политичке странке, коалиције политичких странака или групе грађана која је подносилац проглашене изборне листе, односно предлагач кандидата на изборима.

(4) О покретању поступка из става 1. овог члана Агенција обавештава политичког субјекта против којег је поступак покренут у року од 24 часа од пријема пријаве.

(5) Агенција може да позове овлашћено лице, као и лице на основу чије пријаве је покренут поступак, ради прибављања информација, као и да тражи достављање потребних података у циљу одлучивања о постојању повреде овог закона.

(6) Агенција је дужна да по пријави која се односи на повреду овог закона у изборној кампањи, у року од пет дана од дана пријема потврде да је политички субјект обавештен о пријави из става 3. овог члана и, ако су тражени, након истека рока за доставу података из члана 32. ст. 3. и 4. овог закона, донесе решење којим се утврђује да је или да није дошло до повреде овог закона у изборној кампањи.

(7) Агенција је дужна да решење из става 6. овог члана објави на свом вебсајту у року од 24 часа од доношења.

Сходна примена прописа

Члан 36.

У поступку из члана 35. овог закона, који није уређен овим законом, сходно се примењују одредбе закона који уређује општи управни поступак.

Мера

Члан 37.

(1) Агенција изриче меру упозорења политичком субјекту уколико у поступку контроле утврди недостатке који се могу отклонити.

(2) Уколико политички субјекат не поступи по мери упозорења, до истека рока који је у одлуци одређен, Агенција подноси захтев за покретање прекршајног поступка.

VII. КАЗНЕНЕ ОДРЕДБЕ

Кривично дело

Члан 38.

(1) Ко даје, односно у име и за рачун политичког субјекта прибави средства за финансирање политичког субјекта противно одредбама овог закона у намери да прикрије извор финансирања или износ прикупљених средстава политичког субјекта, казниће се затвором од три месеца до три године.

(2) Ако су извршењем дела из става 1. овог члана дата или примљена средства у износу који прелази милион и петсто хиљада динара, учинилац ће се казнити затвором од шест месеци до пет година.

(3) Ко изврши насиље или прети насиљем, доводи у неравноправан положај или ускрати неко право или на закону засновани интерес физичком или правном лицу због чињенице да је дало прилог политичком субјекту, казниће се затвором од три месеца до три године.

(4) Средства из ст. 1. и 2. овог члана одузеће се.

Прекршаји политичког субјекта

Члан 39.

(1) Новчаном казном од 200.000 до 2.000.000 динара казниће се за прекршај политичка странка, ако:

- 1) прими средства супротно члану 8. став 3. овог закона;
- 2) не објави давање у складу са чланом 10. ст. 3. и 4. овог закона;
- 3) поступа супротно члану 11. овог закона;
- 4) поступа противно забрани из члана 12. став 3. овог закона;

- 5) поступа противно забрани из члана 13. овог закона;
- 6) стиче приход супротно члану 14. овог закона;
- 7) не уплати средства у складу са чланом 15. овог закона;
- 8) отвори више рачуна супротно члану 18. овог закона;
- 9) користи средства супротно чл. 19. и 23. и члану 24. ст. 3. и 4. овог закона;
- 10) не отвори посебан рачун за финансирање изборних кампања у складу са чланом 24. овог закона;
- 11) не води евиденцију у складу са чланом 27. овог закона;
- 12) не достави годишњи финансијски извештај у складу са чланом 28. став 1. овог закона;
- 13) не објави финансијски извештај на веб-сајту у року прописаном у члану 28. став 2. овог закона;
- 14) не достави извештај о трошковима изборне кампање у складу са чланом 29. овог закона;
- 15) поступи супротно члану 30. овог закона;
- 16) не именује овлашћено лице, не пријави промену овлашћеног лица или о томе не обавести Агенцију, у складу са чланом 31. ст. 3. и 4. овог закона;
- 17) не омогући Агенцији приступ у складу са чланом 32. став 1. овог закона;
- 18) не достави Агенцији документа, информације и податке у складу са чланом 32. ст. 2. и 3. овог закона;
- 19) не поступи по изреченој мери упозорења (члан 37. став 2).
- (2) За прекршаје из става 1. овог члана казниће се и одговорно лице у политичкој странци или другом политичком субјекту новчаном казном од 50.000 до 150.000 динара.
- (3) Средства прибављена извршењем прекршаја из става 1. тач. 1), 3) до 7), 9) и 15) овог члана одузеће се.

Прекршаји давалаца финансијских средстава

Члан 40.

- (1) Новчаном казном од 200.000 до 2.000.000 динара казниће се правно лице ако:
 - 1) да прилог политичком субјекту супротно чл. 9. и 10. и члану 22. став 2. овог закона;

2) не омогући Агенцији приступ у складу са чланом 32. став 1. овог закона;

3) не достави податке Агенцији у складу са чланом 32. став 4. овог закона.

(2) За прекршај из става 1. овог члана казниће се и одговорно лице у правном лицу новчаном казном од 50.000 до 150.000 динара.

(3) За прекршај из става 1. овог члана казниће се предузетник новчаном казном од 100.000 до 500.000 динара.

(4) За прекршај из става 1. овог члана казниће се физичко лице новчаном казном од 50.000 до 150.000 динара.

(5) Средства прибављена извршењем прекршаја из става 1. тачка 1) овог члана одузеће се.

Застарелост покретања прекршајног поступка

Члан 41.

Прекршајни поступак за прекршаје из чл. 39. и 40. овог закона не може се покренути ако протекне пет година од дана када је прекршај учињен.

Губитак права на добијање средстава из јавних извора

Члан 42.

(1) У случају осуде за кривично дело из члана 38. овог закона или ако политичка странка или одговорно лице у политичком субјекту буду кажњени за прекршај прописан у члану 39. овог закона, политички субјекат губи право на добијање средстава из јавних извора намењених финансирању политичког субјекта, у износу одређеном на начин прописан у ст. 2. до 4. овог члана.

(2) Износ средстава из става 1. овог члана не може бити мањи од износа средстава прибављених извршењем кривичног дела или прекршаја, а највише до 100% износа средстава из јавних извора намењених за финансирање редовног рада политичког субјекта за наредну календарску годину.

(3) Ако је износ средстава прибављених извршењем кривичног дела, односно прекршаја мањи од 10% средстава из јавних извора намењених за финансирање редовног рада политичког субјекта за наредну

календарску годину, износ средстава из става 1. овог члана не може бити мањи од 10% средстава из јавних извора намењених за финансирање редовног рада политичког субјекта за наредну календарску годину.

(4) Износ средстава из става 1. овог члана одређује се сразмерно изреченој казни за учињено кривично дело или прекршај, у складу са правилима прописаним у ст. 2. и 3. овог члана.

(5) Решење о губитку права на добијање средстава из јавних извора намењених за финансирање редовног рада политичког субјекта за наредну календарску годину, у коме се утврђује и њихов износ, доноси Агенција и против њега се може покренути управни спор.

Обустава преноса средстава из јавних извора

Члан 43.

(1) После покретања кривичног поступка за кривично дело из члана 38. овог закона или прекршајног поступка за прекршај из члана 39. овог закона, на захтев Агенције, министарство надлежно за послове финансија, односно надлежни орган управе аутономне покрајине, односно јединице локалне самоуправе, доноси одлуку о привременој обустави преноса средстава из јавних извора политичком субјекту до доношења правноснажне одлуке у кривичном, односно прекршајном поступку.

(2) Против одлуке надлежног органа управе аутономне покрајине, односно јединице локалне самоуправе из става 1. овог члана, може се изјавити жалба надлежном органу аутономне покрајине, односно јединице локалне самоуправе.

(3) Против одлуке министарства из става 1. овог члана и одлуке надлежног органа аутономне покрајине, односно јединице локалне самоуправе из става 2. овог члана може се покренути управни спор.

(4) Управни суд је дужан да одлучи у року од 30 дана од дана достављања тужбе у управном спору из става 3. овог члана.

VIII. ПРЕЛАЗНЕ И ЗАВРШНЕ ОДРЕДБЕ

Члан 44.

Поступци контроле рада политичких странака започети до дана ступања на снагу овог закона окончаће се по одредбама Закона

о финансирању политичких странака („Службени гласник РС“, бр. 72/03, 75/03 – исправка, 97/08 и 60/09 – одлука УС).

Члан 45.

(1) Подзаконски акти предвиђени овим законом донеће се у року од шест месеци од дана ступања на снагу овог закона.

(2) До доношења аката из става 1. овог члана примењиваће се подзаконски акти донети у складу са Законом о финансирању политичких странака („Службени гласник РС“, бр. 72/03, 75/03 – исправка, 97/08 и 60/09 – одлука УС), уколико нису у супротности са овим законом.

Члан 46.

Ступањем на снагу овог закона престаје да важи Закон о финансирању политичких странака („Службени гласник РС“, бр. 72/03, 75/03 – исправка, 97/08 и 60/09 – одлука УС), изузев члана 4, који престаје да важи 1. јула 2012. године.

Члан 47.

Овај закон ступа на снагу осмог дана од дана објављивања у „Службеном гласнику Републике Србије“, осим чл. 16. и 17. који ступају на снагу 1. јула 2012. године.

ЗАКОН
О ОВЕРАВАЊУ ПОТПИСА, РУКОПИСА И ПРЕПИСА*
(и з в о д)

I. УВОДНЕ ОДРЕДБЕ

Стварна надлежност

Члан 1.

(1) Потпис, рукопис и препис оверава јавни бележник, ако законом није другачије одређено.

(2) Потпис, рукопис и препис, поред јавног бележника, може оверити и јавнобележнички приправник.

(3) Препис јавне исправе може оверити и његов издавалац, сходном применом одредаба овог закона.

Месна надлежност

Члан 2.

За оверавање потписа, рукописа и преписа месно је надлежан сваки јавни бележник, независно од тога где се налази пребивалиште, односно боравиште лица које захтева оверавање, осим ако законом није другачије одређено.

Принцип територијалности

Члан 3.

(1) Потпис, рукопис и препис оверава се у јавнобележничкој канцеларији.

* „Службени гласник РС“, бр. 93/14, 22/15 и 87/18.

(2) Потпис и рукопис могу се оверити изван јавнобележничке канцеларије ако је подносиоцу исправе због старости или болести тешко да приступи у јавнобележничку канцеларију, ако је то корисно због већег броја подносилаца исправа чији се потписи оверавају поводом истог догађаја или ако за то постоје други оправдани разлози.

(3) Потпис, рукопис и препис јавни бележник може оверити само у границама свог службеног седишта, осим ако законом није другачије одређено.

Правне последице повреде принципа територијалности

Члан 4.

(1) Ако је потпис, рукопис или препис без оправданог разлога оверен изван јавнобележничке канцеларије или изван службеног седишта јавног бележника, то није разлог за непуноважност овере, нити клаузули о оверавању одузима својство јавне исправе.

(2) Ако јавни бележник овери потпис, рукопис или препис изван Републике Србије, такво оверавање не производи правно дејство.

II. ОВЕРАВАЊЕ ПОТПИСА

Клаузула о оверавању потписа

Члан 5.

(1) Оверавањем потписа јавни бележник потврђује да је подносилац исправе, чији је идентитет претходно утврдио, у његовом присуству својеручно потписао поднету исправу, односно да је потпис који се већ налази на поднетој исправи признао за свој.

(2) Потпис се оверава тако што се на поднету исправу ставља клаузула о оверавању потписа, која садржи:

1) име и презиме јавног бележника, назнаку да поступа у својству јавног бележника и податке о седишту јавног бележника;

2) име, презиме, датум рођења и адресу пребивалишта подносиоца исправе;

3) начин на који је утврђен идентитет подносиоца исправе;

4) изјаву јавног бележника да је подносилац исправе у његовом присуству потписао исправу, односно да је у његовом присуству признао потпис који се већ налази на исправи за свој;

- 5) датум и час оверавања потписа;
- 6) место оверавања потписа, ако се оверавање потписа врши изван јавнобележничке канцеларије;
- 7) број под којим је исправа заведена у уписник о оверама и потврдама;
- 8) потпис и печат јавног бележника.

Стављање клаузуле о оверавању потписа на поднету исправу

Члан 6.

(1) Клаузула о оверавању потписа ставља се на поднету исправу штамбиљем или електромеханичким уређајем за писање текста десно или испод потписа.

(2) Клаузула о оверавању потписа може се ставити на посебну исправу која се повезује с поднетом исправом јемствеником или на други начин прописан Јавнобележничким пословником.

Стављање клаузуле о оверавању потписа када се поднета исправа састоји од више листова

Члан 7.

(1) Ако се поднета исправа састоји од више листова, јавни бележник повезује листове, а клаузулу о оверавању потписа ставља на последњу страницу.

(2) У клаузули о оверавању потписа јавни бележник назначава од колико листова и страница се састоји поднета исправа.

(3) Начин повезивања листова ближе се уређује Јавнобележничким пословником.

Утврђивање идентитета

Члан 8.

(1) Јавни бележник утврђује идентитет подносиоца исправе, увидом у његову личну карту, путну исправу, возачку дозволу или други службени документ с фотографијом, а ако то није могуће, саслушањем два сведока идентитета.

(2) Поступање јавног бележника приликом утврђивања идентитета ближе се уређује Јавнобележничким пословником.

Сведок идентитета

Члан 9.

(1) Сведок идентитета може бити свако пунолетно лице које је способно да јавном бележнику пружи потребне податке о идентитету подносиоца исправе.

(2) Идентитет сведока идентитета јавни бележник утврђује увидом у његову личну карту, путну исправу, возачку дозволу или други службени документ с фотографијом.

Правне последице немогућности доказивања идентитета

Члан 10.

(1) Ако подносилац исправе не може да докаже свој идентитет на начин предвиђен законом, јавни бележник одбија да овери исправу.

(2) Јавни бележник одбија да овери исправу и ако након увида у поднети службени документ, односно након саслушања сведока идентитета није стекао уверење да је подносилац исправе лице за које се издаје.

Посебне дужности јавног бележника

Члан 11.

(1) Јавни бележник треба да се упозна са садржином поднете исправе само у мери која је неопходна за попуњавање уписника о оверама и потврдама.

(2) Јавни бележник није одговоран за садржину поднете исправе, нити је дужан да утврђује да ли подносилац има право да потпише поднету исправу.

(3) Изузетно, јавни бележник је дужан да одбије оверавање потписа ако је очигледно:

- 1) да постоји разлог за изузеће јавног бележника;
- 2) да поднета исправа садржи правни посао који је забрањен;

3) да поднета исправа садржи правни посао за који је као обавезна прописана форма јавнобележничког записа или јавнобележничког потврђивања исправе;

4) да се оверавањем потписа помаже остваривање недозвољених циљева.

Оверавање потписа када подносилац исправе није у стању да је прочита

Члан 12.

(1) Ако подносилац исправе услед слепоће, слабовидости, неписмености или другог разлога није у стању да чита, исправа му мора бити прочитана у присуству јавног бележника.

(2) У клаузули о оверавању потписа назначаваче се да је подносиоцу исправе исправа прочитана у присуству јавног бележника.

Оверавање потписа када подносилац исправе није у стању да чује и чита

Члан 13.

(1) Подносиоцу исправе који није у стању да чује, а услед слабовидости, неписмености или неког другог разлога не може ни да чита, исправа мора бити прочитана преко судског тумача, у присуству јавног бележника.

(2) У клаузули о оверавању потписа назначаваче се да је подносиоцу исправе исправа прочитана преко тумача у присуству јавног бележника, подаци о тумачу и начину на који је утврђен његов идентитет.

(3) Тумач својим потписом и печатом на исправи потврђује да је подносиоцу исправе верно пренео њену садржину.

(4) Идентитет тумача којег не познаје лично и по имену јавни бележник утврђује увидом у његову личну карту, путну исправу, возачку дозволу или други службени документ с фотографијом.

Оверавање бланко потписа

Члан 14.

(1) Оверавање бланко потписа није дозвољено.

(2) Изузетно, јавни бележник може оверити потпис на исправи чији поједини делови нису попуњени ако подносилац исправе може

да пружи оквирне податке о томе како би ти делови требало да буду исписани и ако докаже да постоје важни разлози за оверавање потписа пре него што се исправа у целости попуни.

(3) У клаузули о оверавању потписа јавни бележник посебно назначавача:

1) који делови исправе нису били попуњени у моменту оверавања потписа;

2) оквирне податке које је пружио подносилац исправе о томе како би ти делови исправе требало да буду попуњени;

3) разлоге због којих је оверен потпис на делимично попуњеној исправи.

Оверавање потписа заступника

Члан 15.

(1) Ако подносилац исправе потписује исправу у својству заступника физичког лица или правног лица, јавни бележник може оверити потпис ако претходно утврди да је подносилац исправе овлашћен да потписује у име лица које је означено на исправи.

(2) У клаузули о оверавању потписа јавни бележник наводи основ по којем је подносилац исправе овлашћен да је потпише у име физичког лица или правног лица.

Оверавање рукознака

Члан 16.

(1) Оверавањем рукознака јавни бележник потврђује да је подносилац исправе, чији је идентитет претходно утврдио, у његовом присуству ставио на исправу отисак прста.

(2) Подносилац исправе који није у стању да се потпише ставља на исправу отисак кажипрста десне руке.

(3) Учесник који нема кажипрст десне руке ставља на исправу отисак првог прста десне руке који има, и то следећим редоследом: средњи прст, прстењак, мали прст и палац, а ако нема десну шаку онда на исправу ставља отисак једног од прстију леве руке по истом редоследу.

(4) У клаузули о оверавању назначавача се како је подносилац исправе ставио свој рукознак.

(5) На оверавање рукознака сходно се примењују правила о оверавању потписа.

Поступак када подносилац исправе није у стању да стави рукознак

Члан 17.

(1) Ако подносилац исправе није у стању да стави рукознак, у поступку оверавања потписа морају да учествују два позвана сведока.

(2) Клаузулом о оверавању потписа јавни бележник потврђује да је у његовом присуству један од позваних сведока исписао на исправи име и презиме подносиоца исправе, који је непосредно након тога такав потпис признао за свој.

(3) У клаузули о оверавању потписа јавни бележник назначава податке о позваним сведоцима и начину на који је утврђен њихов идентитет.

(4) Позвани сведок својеручним потписом на исправи потврђује како су обављене радње којима је присуствовао.

Позвани сведок

Члан 18.

(1) Позвани сведок мора бити пунолетан, потпуно пословно способан, писмен и мора знати језик на којем се саставља исправа.

(2) Позвани сведок не може бити:

1) лице које ради у јавнобележничкој канцеларији или које је у служби код јавног бележника;

2) лице које је јавном бележнику, односно подносиоцу исправе крвни сродник у правој линији, побочни сродник закључно са четвртим степеном сродства, тазбински сродник закључно с другим степеном сродства, сродник по усвојењу, супружник, бивши супружник, ванбрачни партнер, бивши ванбрачни партнер, старатељ, бивши старатељ, штићеник или бивши штићеник;

3) лице на чији правни положај непосредно или посредно може утицати исправа која се оверава;

4) лице које је заступник, односно одговорно лице у правном лицу на чији правни положај непосредно или посредно може утицати исправа која се оверава.

(3) Идентитет позваног сведока јавни бележник утврђује увидом у његову личну карту, путну исправу, возачку дозволу или други важећи службени документ с фотографијом.

V. ПРЕЛАЗНЕ И ЗАВРШНЕ ОДРЕДБЕ

Случајеви у којима основни судови и општинске управе задржавају надлежност за послове оверавања

Члан 29.

(1) Јавни бележник је надлежан и за оверавање потписа, рукописа и преписа за које је посебним законима који се примењују пре ступања на снагу овог закона прописано да их оверава суд, односно општинска управа.

(2) Основни судови, односно општинске управе као поверени посао задржавају надлежност за оверавање потписа, рукописа и преписа до 1. марта 2017. године.

(3) Изузетно од става 2. овог члана, у градовима и општинама за које нису именовани јавни бележници потписе, рукописе и преписе ће оверавати основни судови, судске јединице, као и пријемне канцеларије основних судова, у складу са чланом 13. ст. 4. и 5. Закона о седиштима и подручјима судова и јавних тужилаштава („Службени гласник РС“, број 101/13), односно општинске управе као поверени посао и после 1. марта 2017. године, а до именовања јавних бележника.

(4) После ступања на снагу овог закона, судови, односно општинске управе које су задржале надлежност за оверавање потписа, рукописа и преписа, те послове обављају сходном применом одредаба овог закона и закона којим се уређује јавнобележничка делатност.

КРИВИЧНИ ЗАКОНИК*

(и з в о д)

ГЛАВА ПЕТНАЕСТА

КРИВИЧНА ДЕЛА ПРОТИВ ИЗБОРНИХ ПРАВА

Повреда права кандидовања

Члан 154.

Ко кршењем закона или на други противправан начин спречи или омета кандидовање на изборима, казниће се новчаном казном или затвором до једне године.

Повреда права гласања

Члан 155.

(1) Ко другог у намери да му онемогући вршење права гласања, противзаконито не упише у списак гласача, избрише из тог списка или га на други противправан начин спречи или омете да гласа, казниће се новчаном казном или затвором до једне године.

(2) Ко силом или претњом принуди другог да на изборима, гласању о опозиву или на референдуму врши или не врши право гласања или да гласа за или против одређеног кандидата односно предлога, казниће се затвором од три месеца до три године.

Давање и примање мита у вези са гласањем

Члан 156.

(1) Ко другоме нуди, даје, обећа награду, поклон или какву другу корист да на изборима или референдуму гласа или не гласа или да

* „Службени гласник РС“, бр. 85/05, 88/05 – исправка, 107/05 – исправка, 72/09, 111/09, 121/12, 104/13, 108/14, 94/16 и 35/19.

гласа у корист или против одређеног лица односно предлога, казниће се новчаном казном или затвором до три године.

(2) Казном из става 1. овог члана казниће се и ко захтева или прими поклон или какву другу корист да на изборима или референдуму гласа или не гласа или да гласа у корист или против одређеног лица односно предлога.

(3) Ако дело из става 1. овог члана учини члан бирачког одбора или друго лице у вршењу дужности у вези са гласањем, казниће се затвором од три месеца до пет година.

(4) Поклон или друга корист одузеће се.

Злоупотреба права гласања

Члан 157.

(1) Ко на изборима или на референдуму гласа уместо другог лица под његовим именом или на истом гласању гласа више од једанпут или користи више од једног гласачког листића, казниће се новчаном казном или затвором до једне године.

(2) Члан бирачког одбора који омогући другоме да изврши дело из става 1. овог члана, казниће се новчаном казном или затвором до две године.

Састављање нетачних бирачких спискова

Члан 158.

Ко у намери утицања на резултате избора или на референдуму, сачини нетачан бирачки списак, казниће се новчаном казном или затвором до три године.

Спречавање одржавања гласања

Члан 159.

(1) Ко силом, претњом или на други противправан начин спречи одржавање гласања на бирачком месту, казниће се затвором до три године.

(2) Ко омета гласање изазивањем нереда на бирачком месту услед чега гласање буде прекинуто, казниће се новчаном казном или затвором до две године.

Повреда тајности гласања

Члан 160.

(1) Ко на изборима или референдуму повреди тајност гласања, казниће се новчаном казном или затвором до шест месеци.

(2) Ако дело из става 1. овог члана учини члан бирачког одбора или друго лице у вршењу дужности у вези са гласањем, казниће се новчаном казном или затвором до две године.

Фалсификовање резултата гласања

Члан 161.

Члан органа за спровођење избора или референдума или друго лице које врши дужности у вези са гласањем, који додавањем или одузимањем гласачких листића или гласова при пребројавању или на други начин измени број гласачких листића или гласова или објави неистинит резултат гласања, казниће се затвором од шест месеци до пет година.

Уништавање докумената о гласању

Члан 162.

(1) Ко уништи, оштети, одузме или прикрије гласачки листић или неки други документ о гласању на изборима или на референдуму, казниће се новчаном казном или затвором до једне године.

(2) Ако дело из става 1. овог члана учини члан бирачког одбора или друго лице у вршењу дужности у вези са гласањем, казниће се затвором од три месеца до три године.

III. АКТИ РЕПУБЛИЧКЕ ИЗБОРНЕ КОМИСИЈЕ

На основу члана 34. Закона о избору народних посланика („Службени гласник РС“, бр. 35/00, 57/03 – одлука УС, 72/03 – др. закон, 18/04, 85/05 – др. закон, 101/05 – др. закон, 104/09 – др. закон, 28/11 – одлука УС, 36/11 и 12/20), члана 100. Закона о општем управном поступку („Службени гласник РС“, бр. 18/16 и 95/18 – аутентично тумачење) и члана 5. Уредбе о мерама за време ванредног стања („Службени гласник РС“, број 31/20),

Републичка изборна комисија, на седници одржаној 16. марта 2020. године, донела је

РЕШЕЊЕ
О ПРЕКИДУ СВИХ ИЗБОРНИХ РАДЊИ У
СПРОВОЂЕЊУ ИЗБОРА ЗА НАРОДНЕ ПОСЛАНИКЕ
НАРОДНЕ СКУПШТИНЕ, РАСПИСАНИХ
ЗА 26. АПРИЛ 2020. ГОДИНЕ

1. Прекидају се све изборне радње у спровођењу избора за народне посланике Народне скупштине, расписаних за 26. април 2020. године, почев од дана доношења овог решења док важи Одлука о проглашењу ванредног стања („Службени гласник РС“, број 29/20).

2. Престају да теку сви рокови за вршење изборних радњи у поступку спровођења избора из тачке 1. овог решења, утврђени Законом о избору народних посланика, Законом о јединственом бирачком списку („Службени гласник РС“, бр. 104/09 и 99/11) и Упутством за спровођење избора за народне посланике Народне скупштине, расписаних за 26. април 2020. године („Службени гласник РС“, број 20/20).

3. Нови рокови за вршење изборних радњи у поступку спровођења избора за народне посланике Народне скупштине биће утврђени у складу са временом наставка спровођења изборних радњи, почев од дана престанка ванредног стања.

4. Све до сада предузете изборне радње у поступку спровођења избора из тачке 1. ове одлуке остају на правној снази.

5. Ово решење објавити у „Службеном гласнику Републике Србије“.

О б р а з л о ж е њ е

Одлуком о проглашењу ванредног стања, коју су 15. марта 2020. године донели заједно председник Републике, председник Народне скупштине и председник Владе, проглашено је ванредно стање на територији Републике Србије.

Влада је, на основу члана 200. став 6. Устава Републике Србије, уз супотпис председника Републике, 16. марта 2020. године донела Уредбу о мерама за време ванредног стања. Уредба је ступила на снагу даном објављивања у „Службеном гласнику Републике Србије“, 16. марта 2020. године.

Чланом 5. наведене уредбе прописано је да се њеним ступањем на снагу прекидају све изборне радње у спровођењу избора за народне посланике, посланике Скупштине Аутономне покрајине Војводине и одборнике скупштина општина и градова који су расписани за 26. април 2020. године и да ће се спровођење изборних радњи наставити од дана престанка ванредног стања.

У складу са наведеним, Републичка изборна комисија, као орган који спроводи поступак избора за народне посланике Народне скупштине, доноси решење о прекиду изборних радњи, за време док траје ванредно стање, с тим да ће се изборни процес, укључујући и рокове за вршење изборних радњи, наставити у складу са одлуком о престанку ванредног стања, што ће бити уређено посебним актом Републичке изборне комисије.

Упутство о правном средству: Против овог решења може се поднети приговор Републичкој изборној комисији у року од 24 часа од часа доношења Решења.

02 Број: 013-148/20

У Београду, 16. марта 2020. године

РЕПУБЛИЧКА ИЗБОРНА КОМИСИЈА

ПРЕДСЕДНИК

Владимир Димитријевић

На основу члана 34. Закона о избору народних посланика („Службени гласник РС“, бр. 35/00, 57/03 – одлука УС, 72/03 – др. закон, 18/04, 85/05 – др. закон, 101/05 – др. закон, 104/09 – др. закон, 28/11 – одлука УС, 36/11, 12/20 и 68/20), члана 100. Закона о општем управном поступку („Службени гласник РС“, бр. 18/16 и 95/18 – аутентично тумачење) и члана 4. Закона о важењу уредаба које је Влада уз супотпис председника Републике донела за време ванредног стања и које је Народна скупштина потврдила („Службени гласник РС“, број 65/20),

Републичка изборна комисија, на седници одржаној 11. маја 2020. године, донела је

РЕШЕЊЕ

О НАСТАВКУ СПРОВОЂЕЊА ИЗБОРНИХ РАДЊИ У ПОСТУПКУ ИЗБОРА ЗА НАРОДНЕ ПОСЛАНИКЕ НАРОДНЕ СКУПШТИНЕ, РАСПИСАНИХ 4. МАРТА 2020. ГОДИНЕ

1. Наставља се спровођење изборних радњи у поступку избора за народне посланике Народне скупштине, расписаних 4. марта 2020. године, почев од дана доношења овог решења.

2. Избори из тачке 1. овог решења одржаће се 21. јуна 2020. године.

3. Настављају да теку сви рокови за вршење изборних радњи у поступку спровођења избора из тачке 1. овог решења, утврђени Законом о избору народних посланика, Законом о јединственом бирачком списку („Службени гласник РС“, бр. 104/09 и 99/11) и Упутством за спровођење избора за народне посланике Народне скупштине, расписаних за 26. април 2020. године („Службени гласник РС“, број 20/20).

4. Републичка изборна комисија ће посебним актом дефинисати истек рокова из тачке 3. овог решења у складу са новим датумом одржавања избора из тачке 2. овог решења.

5. Ово решење објавити у „Службеном гласнику Републике Србије“.

О б р а з л о ж е њ е

Председник Републике је 4. марта 2020. године донео одлуку којом је расписао изборе за народне посланике за 26. април 2020. године („Службени гласник РС“, број 19/20). У складу том одлуком, Републичка изборна комисија је спроводила изборне радње прописане законом.

Одлуком о проглашењу ванредног стања („Службени гласник РС“, број 29/20), коју су 15. марта 2020. године донели заједно председник Републике, председник Народне скупштине и председник Владе, проглашено је ванредно стање на територији Републике Србије.

Влада је, на основу члана 200. став 6. Устава Републике Србије, уз супотпис председника Републике, 16. марта 2020. године донела Уредбу о мерама за време ванредног стања („Службени гласник РС“, број 31/20). Уредба је ступила на снагу даном објављивања у „Службеном гласнику Републике Србије“, 16. марта 2020. године.

Чланом 5. наведене уредбе прописано је да се њеним ступањем на снагу прекидају све изборне радње у спровођењу избора за народне посланике, посланике Скупштине Аутономне покрајине Војводине и одборнике скупштине општина и градова који су расписани за 26. април 2020. године и да ће се спровођење изборних радњи наставити по престанку ванредног стања.

У складу са наведеним, Републичка изборна комисија је, 16. марта 2020. године, донела Решење о прекиду свих изборних радњи у спровођењу избора за народне посланике Народне скупштине, расписаних за 26. април 2020. године („Службени гласник РС“, број 32/20) док важи Одлука о проглашењу ванредног стања.

Народна скупштина је, 6. маја 2020. године, донела Одлуку о укидању ванредног стања („Службени гласник РС“, број 65/20).

Истота дана, Народна скупштина је донела и Закон о важењу уредаба које је Влада уз супотпис председника Републике донела за време ванредног стања и које је Народна скупштина потврдила. Чланом 4. наведеног закона прописано је да ће надлежне изборне

комисије 11. маја 2020. године донети решења о настављању спровођења изборних радњи у поступку спровођења избора за народне посланике, посланике Скупштине Аутономне покрајине Војводине и одборнике скупштина општина и градова. Истим чланом, надлежне изборне комисије су задужене да утврде нове рокове за вршење изборних радњи у поступку спровођења избора у складу са временом наставка спровођења изборних радњи.

Председник Републике је 10. маја 2020. године донео Одлуку о измени Одлуке о расписивању избора за народне посланике („Службени гласник РС“, број 68/20), коју је истог дана ступила на снагу, објављивањем у „Службеном гласнику Републике Србије“. Овом одлуком, као датум одржавања избора за народне посланике Народне скупштине одређен је 21. јун 2020. године.

У складу са наведеним, Републичка изборна комисија, као орган надлежан за спровођење поступка избора за народне посланике Народне скупштине, донела је решење како је наведено у диспозитиву. Упутство о правном средству: Против овог решења може се поднети приговор Републичкој изборној комисији у року од 24 часа од часа доношења Решења.

02 Број: 013-163/20

У Београду, 11. маја 2020. године

РЕПУБЛИЧКА ИЗБОРНА КОМИСИЈА

ПРЕДСЕДНИК

Владимир Димитријевић

У П У Т С Т В О
ЗА СПРОВОЂЕЊЕ ИЗБОРА
ЗА НАРОДНЕ ПОСЛАНИКЕ НАРОДНЕ СКУПШТИНЕ,
РАСПИСАНИХ ЗА 21. ЈУН 2020. ГОДИНЕ*
(ПРЕЧИШЋЕН ТЕКСТ)

I. УВОДНЕ ОДРЕДБЕ

Члан 1.

(1) Овим упутством ближе се уређује поступак спровођења избора за народне посланике Народне скупштине, који се Одлуком о измени Одлуке о расписивању избора за народне посланике („Службени гласник РС“, број 68/20) расписани за 21. јун 2020. године.

(2) Питања од значаја за координирано спровођење свих избора који ће се истовремено са изборима за народне посланике Народне скупштине одржати 21. јуна 2020. године уређују се посебним актом Републичке изборне комисије.“.

Члан 2.

За спровођење избора на територији Аутономне покрајине Косово и Метохија (у даљем тексту: Косово и Метохија), Републичка изборна комисија може донети посебна правила за формирање органа и тела за спровођење избора, као и примопредају изборног материјала, када је то неопходно ради безбедног спровођења изборног процеса.

II. ОРГАНИ И РАДНА ТЕЛА ЗА СПРОВОЂЕЊЕ ИЗБОРА

Члан 3.

(1) Органи за спровођење избора су Републичка изборна комисија и бирачки одбори.

* „Службени гласник РС“, број 70/20.

(2) Органи за спровођење избора раде у сталном и проширеном саставу.

(3) Члана органа за спровођење избора у проширеном саставу, који је одређен у складу са Законом о избору народних посланика, именује Републичка изборна комисија на предлог подносиоца проглашене изборне листе кандидата за народне посланике Народне скупштине.

(4) За члана органа и радних тела за спровођење избора може да буде предложено лице које има изборно право, а није кандидат за народног посланика, заступник подносиоца изборне листе кандидата за народне посланике Народне скупштине или овлашћено лице за подношење изборне листе.

(5) Ако се истовремено са изборима спроводе и избори за одборнике скупштина општина/градова и градских општина, односно избори за посланике скупштине аутономне покрајине, ограничење из става 4. овог члана се односи и на учеснике наведених избора.

(6) Приликом предлагања лица у органе и тела за спровођење избора, овлашћени предлагачи треба да воде рачуна о равномерној заступљености полова и потреби укључивања особа са инвалидитетом у спровођење изборног поступка.

(7) Републичка изборна комисија на својој веб презентацији објављује полну структуру бирачких одбора у сталном и проширеном саставу, као и радних тела, укупно и посебно по јединицима локалне самоуправе, односно у заводима за извршење заводских санкција и иностранству.

Републичка изборна комисија

Члан 4.

(1) Републичка изборна комисија (у даљем тексту: Комисија) обавља послове који су одређени Законом о избору народних посланика, Законом о јединственом бирачком списку („Службени гласник РС“, бр. 104/09 и 99/11), овим упутством и другим законским и подзаконским актима.

(2) Комисија може да овласти свог члана или заменика члана (у даљем тексту: координатор Комисије) да у управном округу, граду Београду или у иностранству обавља у име Комисије поједине радње које су везане за организацију и припрему избора.

Проширени састав Комисије

Члан 5.

(1) Право на члана и заменика члана Комисије у проширеном саставу има сваки подносилац проглашене изборне листе кандидата за народне посланике Народне скупштине (у даљем тексту: подносилац изборне листе).

(2) За члана и заменика члана Комисије у проширеном саставу може да буде одређено само оно лице које има изборно право и високо образовање у области правних наука са најмање 240 ЕСП бодова, у складу са Правилником о листи стручних, академских и научних назива („Службени гласник РС“, бр. 53/17, 114/17, 52/18, 21/19, 34/19 и 6/20).

(3) Предлог за именовање члана и заменика члана Комисије у проширеном саставу треба да садржи име и презиме лица, његов јединствени матични број грађана (у даљем тексту: ЈМБГ), пребивалиште и адресу стана, број мобилног телефона за контакт и адресу за пријем електронске поште.

(4) Уз предлог из става 3. овог члана доставља се доказ о поседовању одговарајућег високог образовања.

(5) О предлогу из става 3. овог члана Комисија одлучује у року од 24 часа од часа његовог пријема.

Радна тела Комисије

Члан 6.

(1) Комисија образује радна тела Комисије (у даљем тексту: радна тела) у јединицама локалне самоуправе најкасније 19. маја 2020. године.

(2) За град Београд, радна тела се образују за сваку градску општину.

(3) Условe за рад радних тела обезбеђују општинске/градске управе, односно управе градских општина града Београда (у даљем тексту: општинске/градске управе).

Члан 7.

(1) Радна тела нису органи за спровођење избора, већ искључиво обављају послове који су предвиђени овим упутством.

(2) Радна тела:

1) прикупљају и обједињују предлоге за стални и проширени састав бирачког одбора (изузев сталног и проширеног састава бирачког одбора унутар завода за извршење заводских санкција и бирачког одбора у иностранству);

2) примају изборни материјал од координатора Комисије и предају га бирачким одборима пре гласања;

3) преузимају изборни материјал од бирачких одбора после гласања и предају га координаторима Комисије;

4) пружају подршку бирачким одборима на спровођењу гласања на дан избора;

5) обавештавају Комисију о току гласања, у складу с посебним актом Комисије;

6) обављају и друге послове у складу са овим упутством и посебним актима Комисије.

Састав радног тела

Члан 8.

(1) Радно тело чине чланови радног тела и координатор радног тела.

(2) Чланови радног тела именују се на предлог посланичких група у Народној скупштини (у даљем тексту: посланичке групе) сразмерно њиховој заступљености у Народној скупштини на дан доношења Одлуке о измени Одлуке о расписивању избора за народне посланике, при чему ниједна посланичка група, или више посланичких група коју чине политичке странке које су образовале коалицију политичких странака ради учешћа на изборима, не може да има више од половине чланова у сваком радном телу.

(3) За координатора радног тела Комисија именује начелника општинске/градске управе, односно начелника опште управе (у даљем тексту: начелник управе).

(4) Ако начелник управе није у могућности да обавља дужност координатора радног тела, у радно тело се именује његов заменик, а ако ни заменик начелника управе није у могућности да обавља дужност координатора радног тела, начелник управе за координатора радног тела предлаже лице запослено у општинској/градској управи.

Број чланова радног тела

Члан 9.

(1) У општинама/градовима који имају до 30 бирачких места, радна тела имају по три члана.

(2) У општинама/градовима који имају од 30 до 60 бирачких места, радна тела имају по пет чланова.

(3) У општинама/градовима који имају од 60 до 100 бирачких места, радна тела имају по седам чланова.

(4) У општинама/градовима који имају од 100 до 140 бирачких места, радна тела имају по девет чланова.

(5) У општинама/градовима који имају 140 и више бирачких места, радна тела имају по 11 чланова.

Предлагање чланова радних тела

Члан 10.

(1) Предлози за именовање чланова радних тела сачињавају се у складу са нумеричким приказом мерила за именовање чланова радних тела, који утврђује Комисија и благовремено доставља посланичким групама.

(2) Предлоге за именовање чланова радних тела, посланичке групе подносе непосредно Комисији најкасније 15. маја 2020. године, у табели коју им достави Комисија.

(3) Предлог за именовање чланова радних тела подноси председник посланичке групе или лице које он за то овласти.

(4) Предлог за именовање чланова радних тела треба да садржи име и презиме лица, ЈМБГ, пребивалиште и адресу стана, број мобилног телефона за контакт и адресу за пријем електронске поште.

(5) Приликом предлагања кандидата за чланове радног тела, предност треба дати лицима која су прошла обуку Комисије за инструкторе за рад у сталном или проширеном саставу бирачких одбора, као и лицима са искуством у спровођењу избора.

(6) Ако нека посланичка група благовремено не поднесе предлог за именовање члана радног тела, Комисија ће за члана радног тела именовати лице које предложи начелник управе, из реда запослених у општинској/градској управи.

Бирачки одбори

Члан 11.

(1) Бирачке одборе образује Комисија у складу са Законом о избору народних посланика, овим упутством и другим подзаконским актима Комисије.

(2) Бирачки одбори обављају послове који су одређени Законом о избору народних посланика, овим упутством и Правилима о раду бирачких одбора.

Стални састав бирачког одбора

Члан 12.

(1) Бирачки одбор у сталном саставу чине председник, два члана и њихови заменици.

(2) Решења о образовању бирачких одбора и именовању председника и чланова бирачких одбора и њихових заменика у сталном саставу Комисија доноси најкасније 10. јуна 2020. године у 24 часа.

Члан 13.

(1) Председници бирачких одбора, заменици председника, чланови и заменици чланова бирачких одбора у сталном саставу именују се на предлог посланичких група.

(2) Број места председника, заменика председника, чланова и заменика чланова у сталном саставу свих бирачких одбора на територији одређене општине/града који припада свакој посланичкој групи мора да буде сразмеран њеној заступљености у Народној скупштини на дан доношења Одлуке о измени Одлуке о расписивању избора за народне посланике.

Члан 14.

(1) Ако на изборима учествује коалиција политичких странака чије посланичке групе заједно имају више од половине од укупног броја народних посланика, све те посланичке групе заједно, свака сразмерно својој заступљености у Народној скупштини на дан расписивања избора, имају право да у једној половини бирачких одбора предложе председника и два заменика члана, а да у другој половини

бирачких одбора предложе заменика председника, једног члана и заменика другог члана.

(2) Преостала места у бирачким одборима расподељују се осталим посланичким групама, сразмерно њиховој заступљености у Народној скупштини на дан расписивања избора.

Члан 15.

Предлози за именовање лица у бирачке одборе сачињавају се у складу са нумеричким приказом мерила за именовање чланова бирачких одбора по општинама/градовима, који утврђује Комисија и благовремено доставља посланичком групама.

Члан 16.

(1) Предлог за именовање лица у бирачке одборе у сталном саставу сачињава се за сваку јединицу локалне самоуправе посебно.

(2) За град Београд, предлози за именовање лица у бирачке одборе у сталном саставу сачињавају се посебно за сваку градску општину.

(3) Приликом утврђивања предлога кандидата за председника и заменика председника бирачког одбора, посланичка група треба да да предност лицу које је прошло обуку Комисије за рад у сталном саставу бирачких одбора и које има искуство у спровођењу избора.

(4) Предлог за именовање лица у бирачке одборе треба да за свако предложено лице садржи: име и презиме, име једног родитеља, ЈМБГ, пребивалиште и адресу стана и број телефона за контакт.

(5) У предлогу за именовање лица у бирачке одборе мора да буде наведено да су сва предложена лица обавештена о обавези да општинској/градској управи доставе податке о текућим рачунима на које ће се вршити исплата накнаде за рад у бирачким одборима, у складу са посебном одлуком Комисије.

Члан 17.

(1) Предлоге за именовање лица у бирачке одборе у сталном саставу посланичке групе достављају радним телима најкасније 5. јуна 2020. године.

(2) Предлог за именовање лица у бирачке одборе у сталном саставу подноси председник посланичке групе или лице које он за то овласти.

(3) Приликом утврђивања предлога за именовање лица у бирачке одборе у сталном саставу, посланичка група треба да дâ предност лицима која су прошла обуку Комисије за рад у сталном саставу бирачких одбора.

(4) Председник посланичке групе дужан је да Комисији најкасније 2. јуна 2020. године достави списак лица која су овлашћена да за одређену општину/град поднесу предлоге за именовање лица у бирачке одборе у сталном саставу, у табели коју сачињава Комисија.

(5) За свако лице које је овлашћено да поднесе предлог за именовање лица у бирачке одборе у сталном саставу наводе се: име и презиме, ЈМБГ, адреса пребивалишта, број мобилног телефона за контакт и назив општине/града за коју се издаје овлашћење.

(6) Овлашћење за предлагање лица у бирачке одборе у сталном саставу не може се пренети на треће лице.

Члан 18.

(1) Радно тело обједињује све примљене предлоге за именовање лица у бирачке одборе у сталном саставу и обједињени предлог доставља Комисији најкасније 7. јуна 2020. године, искључиво у табели коју му достави Комисија.

(2) На сваком предлогу за именовање лица у бирачке одборе у сталном саставу се приликом пријема евидентира датум и време пријема.

(3) Уколико неко лице у име посланичке групе достави радном телу предлог за именовање лица у бирачке одборе у сталном саставу пре него што је радно тело примило од Комисије списак лица овлашћених за подношење предлога, радно тело је дужно да прими такав предлог, с тим да ће по њему моћи да поступи тек пошто прими списак овлашћених лица и утврди да се лице које је предлог доставило налази на том списку.

(4) Приликом достављања обједињених предлога за именовање лица у бирачке одборе у сталном саставу, радно тело је дужно да у пропратном акту наведе када је примило сваки појединачни предлог од стране овлашћених предлагача, укључујући и оне предлоге које је примило по истеку рока из члана 17. став 1. овог упутства.

(5) Ако нека посланичка група благовремено не достави радном телу предлог за именовање неког лица у бирачки одбор у сталном

саставу, Комисија у стални састав бирачког одбора именује лице које предложи радно тело.

Члан 19.

(1) Чланови бирачких одбора у сталном саставу унутар завода за извршење заводских санкција именују се на предлог Министарства правде, тако да у њима не буде ниједно лице које ради у Министарству правде или које гласа у заводу.

(2) Чланови бирачких одбора у сталном саставу у иностранству именују се на предлог Министарства спољних послова, по могућности из реда бирача који имају боравиште у иностранству, а председник бирачког одбора именује се, по правилу, из реда запослених у дипломатско-конзуларном представништву Републике Србије у иностранству (у даљем тексту: дипломатско-конзуларно представништво) који има високо образовање у области правних наука са најмање 240 ЕСП бодова, у складу са Правилником о листи стручних, академских и научних назива.

(3) Предлоге за именовање чланова бирачких одбора у сталном саставу унутар завода за извршење заводских санкција односно у иностранству, Министарство правде и Министарство спољних послова достављају Комисији најкасније 7. јуна 2020. године.

Проширени састав бирачког одбора

Члан 20.

Проширени састав бирачког одбора чине представници подносилаца изборних листа, одређени у складу са Законом о избору народних посланика.

Члан 21.

Сваки подносилац изборне листе може да предложи само једног члана и једног заменика члана у проширени састав бирачког одбора.

Члан 22.

(1) Предлог за именовање чланова бирачких одбора у проширеном саставу подносилац изборне листе сачињава за сваку јединицу локалне самоуправе посебно, као и посебно за сва бирачка места у заводима за извршење заводских санкција и у иностранству.

(2) За град Београд, предлози за именовање чланова бирачких одбора у проширеном саставу сачињавају се посебно за сваку градску општину.

(3) Предлог за именовање чланова бирачких одбора у проширеном саставу, за сваког члана и заменика члана бирачког одбора, треба да садржи име и презиме, име једног од родитеља, ЈМБГ, пребивалиште и адресу стана и број телефона за контакт.

(4) У предлогу из става 1. овог члана мора да буде наведено да су сва предложена лица обавештена о обавези да општинској/градској управи доставе податке о текућим рачунима на које ће се вршити исплата накнаде за рад у бирачким одборима, у складу са посебном одлуком Комисије.

Члан 23.

(1) Предлоге за именовање чланова бирачких одбора у проширеном саставу подносиоци изборних листа достављају радним телима најкасније 15. јуна 2020. године у 10 часова.

(2) Изузетно од става 1. овог члана, предлоге за именовање чланова бирачких одбора у проширеном саставу унутар завода за извршење заводских санкција и бирачких одбора у иностранству, подносиоци изборних листа достављају непосредно Комисији најкасније 15. јуна 2020. године у 10 часова.

(3) Предлог за именовање чланова бирачких одбора у проширеном саставу подноси лице овлашћено за подношење изборне листе или лице које он за то овласти.

(4) Лице овлашћено за подношење изборне листе дужно је да Комисији најкасније 10. јуна 2020. године достави списак лица која су овлашћена да за одређену општину/град, односно заводе за извршење заводских санкција и иностранство поднесу предлоге за именовање чланова бирачких одбора у проширеном саставу, у табели коју сачињава Комисија.

(5) За свако лице које је овлашћено за предлагање чланова бирачких одбора у проширеном саставу наводе се: име и презиме, ЈМБГ, адреса пребивалишта, број мобилног телефона за контакт и назив општине/града за коју се издаје овлашћење.

(6) Овлашћење за подношење предлога за чланове бирачких одбора у проширеном саставу не може се пренети на треће лице.

Члан 24.

(1) Радно тело обједињује све примљене предлоге за именовање чланова бирачких одбора у проширеном саставу и обједињени предлог доставља Комисији најкасније 15. јуна 2020. године до 17 часова, искључиво у табели коју радном телу за ту сврху достави Комисија.

(2) На сваком предлогу за именовање чланова бирачких одбора у проширеном саставу се приликом пријема евидентира датум и време пријема.

(3) Уколико неко лице у име подносиоца изборне листе достави радном телу предлог за именовање чланова бирачких одбора у проширеном саставу пре него што је радно тело примило од Комисије списак лица овлашћених за подношење предлога, радно тело је дужно да прими такав предлог, с тим да ће по њему моћи да поступи тек пошто прими списак овлашћених лица и утврди да се лице које је предлог доставило налази на том списку.

(4) Приликом достављања обједињених предлога за именовање чланова бирачких одбора у проширеном саставу, радно тело је дужно да у пропратном акту наведе када је примило сваки појединачни предлог од стране овлашћених предлагача, укључујући и оне предлоге које је примило по истеку рока из члана 23. став 1. овог упутства.

(5) Комисија именује чланове и заменике чланова бирачких одбора у проширеном саставу најкасније 16. јуна 2020. године у 24 часа.

(6) Ако подносилац изборне листе не поднесе предлог члана неког бирачког одбора у проширеном саставу најкасније 15. јуна 2020. године, бирачки одбор ради и пуноважно одлучује без представника тог подносиоца изборне листе, у складу са законом.

Провера изборног права за чланове бирачких одбора

Члан 25.

(1) У бирачки одбор могу да се именују само лица која имају изборно право.

(2) Проверу да ли лица предложена у бирачке одборе у сталном и проширеном саставу имају изборно право врше радна тела, преко општинских/градских управа.

(3) За лица предложена у бирачке одборе у заводима за извршење заводских санкција и у иностранству, проверу изборног права врши Комисија.

(4) Ако неко предложено лице нема изборно право, радно тело, односно Комисија обавештавају о томе лице које је поднело предлог, које има право предлагања другог лица, све до истека рока за подношење предлога за именовање лица у бирачке одборе у сталном, односно проширеном саставу.

Замена лица у бирачким одборима

Члан 26.

(1) Замену лица именованих у бирачке одборе врши Комисија на захтев овлашћеног предлагача.

(2) После предаје изборног материјала радним телима, координатор Комисије овлашћен је да, на захтев предлагача, замени члана или заменика члана бирачког одбора у сталном саставу или проширеном саставу, ако је он спречен или одсутан.

(3) Члана или заменика члана бирачког одбора у сталном и проширеном саставу могуће је заменити најкасније 19. јуна 2020. године у 20 часова.

(4) Изузетно од ст. 2. и 3. овог члана, овлашћени предлагачи могу да координатору Комисије предложе замену за лице које не може да буде у саставу бирачког одбора због законских ограничења, најкасније 21. јуна 2020. године у 7 часова.

(5) Предлог за замену у бирачком одбору Комисији се доставља искључиво преко радног тела, осим у случају бирачких одбора у заводима за извршење заводских санкција и у иностранству, када се предлог доставља непосредно Комисији.

Законска ограничења

Члан 27.

(1) Исто лице не може истовремено да буде члан два бирачка одбора.

(2) Приликом именовања и замене чланова бирачког одбора, Комисија ће по службеној дужности водити рачуна о законским

ограничењима из члана 29. став 4. и члана 30. став 2. Закона о избору народних посланика.

(3) Ако постоји однос из којег проистиче забрана приликом именованја или замене чланова бирачких одбора, лице које не може да буде у саставу бирачког одбора одређује се применом следећих мера:

1) ако однос из којег проистиче забрана постоји између председника бирачког одбора и другог члана или заменика члана бирачког одбора, у састав бирачког одбора биће именовано лице које је предложено за председника бирачког одбора;

2) ако однос из којег проистиче забрана постоји између лица у сталном саставу бирачког одбора, у састав бирачког одбора биће именован представник оног предлагача чији је предлог за именовање раније поднет;

3) ако однос из којег проистиче забрана постоји између члана у сталном саставу и члана у проширеном саставу, у саставу бирачког одбора не може да буде члан у проширеном саставу;

4) ако однос из којег проистиче забрана постоји између члана у сталном саставу и заменика члана у проширеном саставу, у саставу бирачког одбора не може да буде заменик члана у проширеном саставу;

5) ако однос из којег проистиче забрана постоји између заменика члана у сталном саставу и заменика члана у проширеном саставу, у саставу бирачког одбора не може да буде заменик члана у проширеном саставу;

6) ако однос из којег проистиче забрана постоји између заменика члана у сталном саставу и члана у проширеном саставу, у саставу бирачког одбора не може да буде члан у проширеном саставу;

7) ако однос из којег проистиче забрана постоји између члана и заменика члана у проширеном саставу, у саставу бирачког одбора не може да буде заменик члана у проширеном саставу;

8) ако однос из којег проистиче забрана постоји између два члана у проширеном саставу, у саставу бирачког одбора не може да буде члан у проширеном саставу који је касније предложен у проширени састав бирачког одбора;

9) ако однос из којег проистиче забрана постоји између два заменика члана у проширеном саставу, у саставу бирачког одбора

не може да буде заменик члана у проширеном саставу који је касније предложен у проширени састав бирачког одбора.

(4) Као тренутак предлагања чланова бирачког одбора у сталном и проширеном саставу узима се тренутак када је радно тело примило предлог посланичке групе односно подносиоца изборне листе, за бирачко место на којем се појавио однос из којег проистиче забрана.

(5) Координатор Комисије овлашћен је да разреши лице у бирачком одбору које, применом критеријума из овог члана, не може да буде у бирачком одбору, ако овлашћени предлагач није благовремено предложио његову замену и ако су истекли рокови из члана 26. овог упуства за замену лица у бирачком одбору.

III. ПОДНОШЕЊЕ ИЗБОРНЕ ЛИСТЕ

Подносилац изборне листе

Члан 28.

(1) Подносилац изборне листе може бити регистрована политичка странка, група грађана или коалиција регистрованих политичких странака.

(2) Подносилац изборне листе не може бити коалиција коју чине политичка странка и група грађана.

Лице које подноси изборну листу

Члан 29.

(1) Изборну листу кандидата за народне посланике Народне скупштине (у даљем тексту: изборна листа) у име политичке странке подноси заступник политичке странке уписан у Регистар политичких странака, или лице које он за то овласти на Обрасцу НПРС-2/20.

(2) Изборну листу у име страначке коалиције подносе највише два лица која су за то овлашћена у коалиционом споразуму и она не треба да имају посебно овлашћење за подношење изборне листе.

(3) Изборну листу у име групе грађана подноси лице које је за то овлашћено у споразуму о образовању групе грађана и оно не треба да има посебно овлашћење.

(4) Овлашћење за подношење изборне листе не може се пренети на треће лице.

Члан 30.

Лице које је овлашћено за подношење изборне листе, овлашћено је да у име подносиоца изборне листе врши и све друге радње у изборима, осим ако подносилац изборне листе друкчије не одреди у коалиционом споразуму или споразуму о образовању групе грађана, односно ако заступник политичке странке писмено не обавести Комисију о границама датог овлашћења.

Образовање коалиције регистрованих политичких странака

Члан 31.

(1) Коалицију регистрованих политичких странака (у даљем тексту: страначка коалиција) образују најмање две регистроване политичке странке писменим споразумом (у даљем тексту: коалициони споразум) који се оверава у складу са Законом о оверавању потписа, рукописа и преписа („Службени гласник РС“, бр. 93/14, 22/15 и 87/18).

(2) Коалициони споразум обавезно садржи:

1) назив страначке коалиције;

2) навод да се страначка коалиција образује ради подношења изборне листе ради учешћа на изборима за народне посланике Народне скупштине;

3) назив изборне листе;

4) податке о највише два лица која се овлашћују за подношење коалиционе изборне листе (име и презиме, ЈМБГ и пребивалиште и адреса стана, наведени према подацима из личне карте).

(3) Ако су коалиционим споразумом овлашћена два лица за подношење изборне листе, у коалиционом споразуму се обавезно наводи да ли овлашћена лица изборне радње морају предузимати заједно или то могу чинити самостално.

(4) Назив страначке коалиције мора да буде утврђен у складу са чланом 36. овог упутства.

(5) Назив изборне листе мора да буде утврђен у складу са одредбама члана 40. став 2. и члана 42. овог упутства.

(6) Коалиционим споразумом може да буде одређено да један од заступника политичких странака које чине страначку коалицију буде заступник страначке коалиције.

(7) Коалициони споразум мора да буде оверен пре почетка прикупљања потписа бирача за подршку изборној листи.

Образовање групе грађана

Члан 32.

(1) Групу грађана образује најмање десет бирача писменим споразумом који се оверава у складу са Законом о оверавању потписа, рукописа и преписа.

(2) Споразум о образовању групе грађана обавезно садржи:

1) назив групе грађана, ако је одређен;

2) навод да се група грађана образује ради подношења изборне листе ради учешћа на изборима за народне посланике Народне скупштине;

3) назив изборне листе групе грађана;

4) податке о лицу које је овлашћено за подношење изборне листе (име и презиме, ЈМБГ и пребивалиште и адреса стана, наведени према подацима из личне карте);

5) податке о лицима која су образовала групу грађана (име и презиме, ЈМБГ и пребивалиште и адреса стана, наведени према подацима из личне карте).

(3) Група грађана не мора да има назив. Ако група грађана има назив, тај назив мора да буде утврђен у складу са одредбама члана 37. овог упутства.

(4) Назив изборне листе мора да буде утврђен у складу са одредбама чл. 41. и 42. овог упутства.

(5) Споразум о образовању групе грађана мора да буде оверен пре почетка прикупљања потписа бирача за подршку изборној листи.

Место и рок за подношење изборних листа

Члан 33.

Изборна листа се подноси Комисији у згради Народне скупштине у Београду, Улица краља Милана 14, најкасније 5. јуна 2020. године у 24 часа.

Садржина изборне листе

Члан 34.

(1) Изборна листа се подноси на Обрасцу НПРС-1/20, у писменој и електронској форми (ЦД или ДВД).

(2) Садржина изборне листе у писменој форми и изборне листе у електронској форми мора бити истоветна.

(3) Изборна листа садржи:

1) назив подносиоца изборне листе;

2) назив изборне листе, који може да садржи и име и презиме носиоца изборне листе (ако је одређен);

3) податке о свим кандидатима за народне посланике (редни број на изборној листи, име и презиме, ЈМБГ, годину рођења, занимање, пребивалиште и адреса стана кандидата према уверењу о пребивалишту);

4) име и презиме и потпис лица које подноси изборну листу;

(4) Ако изборну листу подноси страначка коалиција, у изборној листи се за сваког кандидата за народног посланика мора навести пуни или скраћени назив политичке странке која га је предложила за народног посланика.

(5) На изборној листи мора бити 40% мање заступљеног пола. Међу сваких пет кандидата по редоследу на изборној листи (првих пет места, других пет места и тако до краја изборне листе) морају да буду најмање по два кандидата који припадају оном полу који је мање заступљен на изборној листи.

(6) Ако изборна листа не испуњава садржинске услове из овог члана, сматраће се да садржи недостатке за проглашење.

(7) Име и презиме кандидата за народног посланика који је припадник националне мањине наводи се према српском правопису и ћириличким писмом, а уз то може да буде наведено и према правопису и на писму националне мањине којој припада.

Назив подносиоца изборне листе

Члан 35.

(1) Ако изборну листу подноси политичка странка, она је дужна да у изборној листи свој назив као подносиоца изборне листе наведе онако како је уписан у Регистар политичких странака.

(2) У називу подносиоца изборне листе политичка странка може да користити свој регистровани скраћени назив.

Члан 36.

Ако изборну листу подноси страначка коалиција, она је дужна да у изборној листи и у свим другим изборним документима, свој назив као подносиоца изборне листе наведе идентично називу утврђеном у споразуму о образовању страначке коалиције, при чему назив страначке коалиције утврђен у коалиционом споразуму мора да на почетку садржи реч: Коалиција.

Члан 37.

(1) Ако изборну листу подноси група грађана, навођење назива подносиоца изборне листе у изборној листи зависи од тога да ли група грађана има назив или не.

(2) Ако група грађана нема назив, у изборној листи се као назив подносиоца изборне листе наводе само речи: Група грађана.

(3) Ако група грађана има назив, она је дужна да у изборној листи и у свим другим изборним документима свој назив као подносиоца изборне листе наведе идентично називу утврђеном у споразуму о образовању групе грађана, при чему назив групе грађана утврђен у споразуму о образовању групе грађана мора да на почетку садржи речи: Група грађана.

(4) Назив групе грађана не може да садржи реч „странка“ ни у једном падежу, нити назив регистроване политичке странке, укључујући и скраћени назив регистроване политичке странке, осим уколико за то добије писмену сагласност регистроване политичке странке.

Члан 38.

Ако назив страначке коалиције или групе грађана садржи име и презиме неког лица, или назив неког правног лица, уз изборну листу се прилаже и оверена изјава тог лица, односно правног лица за коришћење имена, односно назива у називу подносиоца изборне листе.

Назив изборне листе

Члан 39.

(1) Ако изборну листу подноси политичка странка, назив изборне листе мора да садржи назив политичке странке онако како је уписан у Регистар политичких странака.

(2) У називу изборне листе може се користити скраћени назив политичке странке уписан у Регистар политичких странака.

(3) Назив изборне листе може да садржи и име и презиме једног лица, (носилац изборне листе), уз његову писмену сагласност која се даје на Обрасцу НПРС-3/20.

Члан 40.

(1) Ако изборну листу подноси страначка коалиција, назив изборне листе садржи назив утврђен коалиционим споразумом.

(2) Назив коалиционе изборне листе може да садржи и име и презиме највише два лица (носиоци изборне листе), уз њихову писмену сагласност која се даје на Обрасцу НПРС-3/20. У овом случају, име и презиме носиоца изборне мора у коалиционом споразуму да буде наведено у називу изборне листе, као њен саставни део.

Члан 41.

(1) Ако изборну листу подноси група грађана, назив изборне листе садржи назив утврђен споразумом о образовању те групе грађана.

(2) Назив изборне листе групе грађана може да садржи и име и презиме једног лица (носилац изборне листе), уз његову писмену сагласност која се даје на Обрасцу НПРС-3/20. У овом случају, име и презиме носиоца изборне листе саставни је део назива изборне листе који се утврђује споразумом о образовању групе грађана.

(3) Назив изборне листе групе грађана не може да садржи реч „странка“ ни у једном падежу, нити назив регистроване политичке странке, укључујући и скраћени назив регистроване политичке странке, осим уколико за то добије писмену сагласност регистроване политичке странке.

Члан 42.

Назив изборне листе не може да садржи имена историјских или измишљених личности.

Документација која се доставља уз изборну листу

Члан 43.

(1) Уз изборну листу прилаже се следећа документација:

1) овлашћење лица које је заступник политичке странке овластио да поднесе изборну листу, на Обрасцу НПРС-2/20;

2) сагласност носиоца изборне листе да буде носилац изборне листе, на Обрасцу НПРС-3/20 (ако назив изборне листе садржи име и презиме неког лица);

3) изјава сваког кандидата за народног посланика на изборној листи да прихвата да буде кандидат за народног посланика, на Обрасцу НПРС-4/20;

4) потврда о изборном праву, не старија од шест месеци, за сваког кандидата за народног посланика, на обрасцу надлежног органа;

5) потврда о пребивалишту, не старија од шест месеци, за сваког кандидата за народног посланика, на обрасцу надлежног органа;

6) уверење о држављанству, не старије од шест месеци, за сваког кандидата за народног посланика, на обрасцу надлежног органа;

7) најмање 10.000 оверених изјава бирача који подржавају изборну листу, на Обрасцу НПРС-6/2020;

8) списак бирача који подржавају изборну листу, израђен на Обрасцу НПРС-5/20. Списак се доставља у писменом и електронском облику (ЦД или ДВД), тако да списак у оба облика буде истоветан;

9) оверен споразум о образовању страначке коалиције или о образовању групе грађана, ако изборну листу подноси страначка коалиција или група грађана;

10) овлашћење за закључење споразума о образовању страначке коалиције, ако је споразум потписало лице које статутом политичке странке није овлашћено за закључивање коалиционих споразума;

11) потврда о изборном праву, не старија од шест месеци, за свако лице које образује групу грађана, на обрасцу надлежног органа, ако изборну листу подноси група грађана.

(2) Лице које услед телесне или сензорне онеспособљености (лице са инвалидитетом) није у стању да се својеручно потпише у документима из става 1. тач. 1), 2), 3), 7), 9) и 10) овог члана, може да се потпише тако што ће на одговарајуће место у документу отиснути печат који садржи податке о његовом личном идентитету, односно печат са угравираним потписом (факсимил).

(3) Документи из става 1. тач. 4), 5), 6) и 11) овог члана достављају се у оригиналу или као оверена копија.

(4) Изјаве бирача да подржавају изборну листу кандидата за народне посланике Народне скупштине оверавају се код јавног

бележника или у општинској, односно градској управи. У општинама/градовима где нису именовани јавни бележници, изјаве бирача да подржавају изборну листу кандидата за народне посланике Народне скупштине оверавају се у основним судовима, судским јединицама, пријемним канцеларијама основних судова или у општинским, односно градским управама.

(5) Општинска/градска управа може да врши оверу изјава бирача да подржавају изборну листу само на својој територији и то само оних бирача који имају пријављено пребивалиште на територији те општине, града, односно градске општине.

(6) Изјаве бирача да подржавају изборну листу и списак тих бирача морају бити сортирани по азбучном реду презимена јавних бележника који су оверили потписе. Изјаве бирача које су оверене у основним судовима, судским јединицама, пријемним канцеларијама основних судова или у општинским, односно градским управама разврставају се по азбучном реду општине/града на чијој територији су оверене.

(7) Комисија ће од Министарства правде благовремено прибавити податке о органима надлежним за оверу за сваку општину, град, односно градску општину града Београда и ту информацију објавити на својој веб презентацији.

(8) Неће се сматрати недостатком ако документа из става 1. тач. 4), 5), 6) и 11) овог члана не садрже сврху издавања или је наведена нека друга сврха осим кандидовања на изборима за народне посланике.

Члан 44.

(1) Подносилац изборне листе који намерава да стекне положај политичке странке националне мањине или коалиције политичких странака националних мањина у расподели посланичких мандата, дужан је да приликом подношења изборне листе, Комисији приложи и:

1) писмени предлог да му се при проглашењу изборне листе утврди положај политичке странке националне мањине, односно коалиције политичких странака националних мањина у расподели посланичких мандата;

2) копије програма и статута политичке странке, оверених у складу са чланом 26. став 5. Закона о политичким странкама („Службени гласник РС“, бр. 36/09 и 61/15 – одлука УС);

3) доказе о политичком деловању на представљању и заступању интереса националне мањине и заштити и побољшању права припадника националне мањине.

(2) Страначка коалиција може да стекне положај коалиције политичких странака националних мањина ако свака од политичких странака које су образовале страначку коалицију испуњава услове да јој се утврди положај политичке странке националне мањине.

(3) О томе да ли подносилац изборне листе има положај политичке странке националне мањине или коалиције политичких странака националних мањина у расподели посланичких мандата Комисија одлучује, посебним решењем, при проглашењу изборне листе, на основу увида у програм и статут и политичко деловање политичке странке, односно политичких странака које подносе изборну листу.

(4) Комисија може да затражи мишљење надлежног националног савета националне мањине о томе да ли је подносилац изборне листе политичка странка националне мањине.

Члан 45.

(1) Приликом подношења изборне листе, подносилац изборне листе који намерава да за финансирање изборне кампање користи средства из јавних извора, Комисији предаје писмену изјаву да ће користити средства из јавних извора за покриће трошкова изборне кампање.

(2) Након проглашења изборне листе, Комисија изјаву подносиоца изборне листе из става 1. овог члана уз решење о проглашењу изборне листе, без одлагања доставља Министарству финансија.

(3) Достављање изјаве из става 1. овог члана није услов за проглашење изборне листе.

IV. ЗБИРНА ИЗБОРНА ЛИСТА КАНДИДАТА ЗА НАРОДНЕ ПОСЛАНИКЕ

Члан 46.

(1) Збирна изборна листа кандидата за народне посланике Народне скупштине (у даљем тексту: Збирна изборна листа) садржи све изборне листе, са личним именима свих кандидата и подацима о години рођења, занимању и пребивалишту сваког кандидата.

(2) Редослед изборних листа на Збирној изборној листи утврђује се према редоследу којим су проглашене.

(3) Комисија утврђује и објављује Збирну изборну листу у „Службеном гласнику Републике Србије“, најкасније 10. јуна 2020. године у 24 часа.

V. БИРАЧКА МЕСТА

Надлежност за одређивање бирачких места

Члан 47.

(1) Комисија одређује и оглашава у „Службеном гласнику Републике Србије“ бирачка места на којима ће се гласати за избор народних посланика, на основу предлога општинских/градских управа.

(2) Предлоге из става 1. овог члана, општинске/градске управе Комисији достављају најкасније 13. маја 2020. године.

(3) Приликом утврђивања предлога бирачких места, општинске/градске управе су дужне да узму у обзир извештаје о извршеној процени приступачности бирачких места на територији општине/града, сачињене у складу са Одлуком Комисије о процени приступачности бирачких места у Републици Србији 02 број 013-99/19 од 20. децембра 2019. године.

(4) Ако општинска/градска управа предложи бирачко место за које није извршена процена приступачности, дужна је да уз предлог бирачког места достави попуњен упитник о процени приступачности утврђен Одлуком о процени приступачности бирачких места у Републици Србији.

(5) Изузетно од става 1. овог члана, бирачка места на Косову и Метохији Комисија одређује на предлог Канцеларије за Косово и Метохију, водећи рачуна о безбедносној ситуацији на територији Косова и Метохије.

(6) Предлог из става 5. овог члана Канцеларија за Косово и Метохију Комисији доставља најкасније 28. маја 2020. године.

(7) Бирачка места унутар завода за извршење заводских санкција одређују се на предлог Министарства правде, а бирачка места у иностранству одређују се на предлог Министарства спољних послова, који се достављају Комисији најкасније 28. маја 2020. године.

(8) Решење о одређивању бирачких места на којима ће се гласати на изборима Комисија доноси најкасније 31. маја 2020. године у 24 часа.

Члан 48.

(1) Министарство одбране доставља Министарству државне управе и локалне самоуправе податке о бирачима који ће се на дан одржавања избора налазити на одслужењу војног рока, на војној вежби или на школовању у јединицама или установама Војске Србије, најкасније три дана пре дана закључења бирачког списка, односно најкасније 1. јуна 2020. године.

(2) По добијању података од Министарства одбране, Министарство државне управе и локалне самоуправе, у сарадњи са општинским/градским управама, утврђује на којим бирачким местима гласају бирачи из става 1. овог члана и о томе без одлагања обавештава Комисију.

(3) На основу података из става 2. овог члана, Комисија посебним решењем одређује на којим ће већ одређеним бирачким местима гласати бирачи који су на одслужењу војног рока, на војној вежби или на школовању у јединицама или установама Војске Србије, најкасније 20 дана пре дана одржавања избора, односно најкасније 31. маја 2020. године.

Начин одређивања бирачких места

Члан 49.

(1) Бирачка места одређују се с обзиром на број бирача и просторну удаљеност, тако да гласање без тешкоћа траје од 7 до 20 часова.

(2) Бирачко место одређује се за гласање највише 2.500, а најмање 100 бирача.

(3) У изузетним случајевима, може се одредити бирачко место и за мање од 100 бирача, ако би, због просторне удаљености или неповољног географског положаја, становницима тог места гласање на другом бирачком месту било знатно отежано.

(4) Предлог општинске/градске управе да се бирачко место одреди за мање од 100 бирача мора бити образложен.

(5) Бирачко место може да обухвати део насељеног места, једно насељено место или више насељених места.

(6) За свако бирачко место одређује се: број бирачког места, назив бирачког места, адреса бирачког места и подручје с којег гласају бирачи на том бирачком месту (улица, село, заселак, насеље и сл).

Члан 50.

(1) За бирачка места се, по правилу, одређују просторије у објектима у јавној својини, а само изузетно и просторије у објектима у приватној својини.

(2) Предлог општинске/градске управе да бирачко место буде у објекту у приватној својини мора бити образложен.

(3) За бирачко место не може бити одређена просторија у верском објекту, објекту у власништву политичке странке или објекту који користи политичка странка, као ни у објекту у власништву кандидата за народног посланика или члана његове породице.

(4) Ако се истовремено са изборима спроводе и избори за одборнике скупштина општина/градова и градских општина, односно избори за посланике скупштине аутономне покрајине, ограничење из става 3. овог члана се односи и на кандидате за одборнике односно посланике.

(5) Сви објекти у којима се налазе просторије одређене као бирачка места, без обзира на то да ли су у јавној или приватној својини, док траје гласање сматрају се објектима у јавној употреби, у смислу Закона о кретању уз помоћ пса водича („Службени гласник РС“, број 29/15).

Приступачност бирачких места

Члан 51.

(1) Приликом предлагања бирачког места, општинске/градске управе треба да воде рачуна да оно буде приступачно (физички и комуникацијски).

(2) Приступачност подразумева да прилаз до објекта и пешачки прелаз буду без препрека, да постоји паркинг место за особе са инвалидитетом, да је улаз у објекат у равни са тротоаром или да постоји адекватан начин за савладавање препрека, да врата на објекту омогућавају несметани улаз, да је омогућено кретање у објекту у једном нивоу или да постоји могућност несметане вертикалне комуникације, као и да су обезбеђене форме информација и комуникација са бирачима.

(3) За бирачка места се, где год је то могуће, одређују просторије у приземљу/партеру објекта у којем се налази бирачко место.

Уређивање бирачких места

Члан 52.

(1) Општинске/градске управе су дужне да благовремено обезбеде да простор који је одређен као бирачко место буде припремљен и отворен за гласање.

(2) Просторија за гласање мора да буде уређена на начин који омогућује тајност гласања, у складу са Правилима о раду бирачких одбора, уз поштовање превентивних мера у циљу спречавања ширења заразне болести COVID – 19.

(3) На бирачком месту видно се истичу број и назив бирачког места, Државна застава Републике Србије, Збирна изборна листа, извод из решења о одређивању бирачких места и информативни постери за бираче.

(4) На бирачком месту и на 50 метара од бирачког места забрањено је истицање симбола подносилаца изборних листа (политичких странака, страначких коалиција, група грађана) и другог изборног пропагандног материјала.

(5) Бирачки одбор обезбедиће лицима која прате рад бирачког одбора (посматрачима) одговарајуће место са кога могу да прате ток гласања и утврђивање резултата гласања.

VI. ЈЕДИНСТВЕНИ БИРАЧКИ СПИСАК

Упис и промене у Јединственом бирачком списку

Члан 53.

(1) У јединствени бирачки списак (у даљем тексту: бирачки списак) уписују се лица која испуне опште услове за стицање бирачког права, а након доношења одлуке о расписивању избора и малолетна лица која бирачко право стичу најкасније на дан избора.

(2) Упис у бирачки списак и промене у бирачком списку (брисање из бирачког списка или измена, допуна или исправка неке чињенице о бирачу) врше се по службеној дужности, или на

захтев грађана, као и на захтев подносиоца изборне листе, по истом поступку по коме то право имају и грађани, у складу са Законом о јединственом бирачком списку и Упутством за спровођење Закона о јединственом бирачком списку („Службени гласник РС“, бр. 15/12, 88/18 и 67/20).

(3) Упис бирача у бирачки списак и промене у бирачком списку по службеној дужности врши општинска/градска управа надлежна према месту пријављеног пребивалишта грађана, до закључења бирачког списка 5. јуна 2020. године у 24 часа.

(4) Захтев за упис у бирачки списак или промену у бирачком списку грађани и подносиоци изборних листа могу да поднесу општинској/градској управи надлежној према месту пријављеног пребивалишта грађана до закључења бирачког списка, односно најкасније 5. јуна 2020. године.

(5) Након закључења бирачког списка, тј. од 6. јуна 2020. године, захтев из става 4. овог члана може се поднети само Министарству државне управе и локалне самоуправе, и то најкасније 72 часа пре дана одржавања избора, односно најкасније 17. јуна 2020. године у 24 часа.

(6) Бирач с боравиштем у иностранству може да поднесе захтев за упис у бирачки списак или промену у бирачком списку надлежној општинској/градској управи према последњем пребивалишту пре одласка у иностранство, односно последњем пребивалишту једног од његових родитеља непосредно или преко дипломатско-конзуларног представништа.

Гласање према месту боравишта у земљи

Члан 54.

(1) Бирач може поднети захтев да се у бирачки списак упише податак да ће на предстојећим изборима гласати према месту боравишта у земљи (изабрано место гласања).

(2) Захтев из става 1. овог члана подноси се општинској/градској управи у месту боравишта, најкасније пет дана пре дана закључења бирачког списка, тј. најкасније 30. маја 2020. године.

(3) Захтев из става 1. овог члана обавезно мора да садржи следеће податке о бирачу: име, презиме и име једног родитеља, ЈМБГ,

општину, односно град и адресу пребивалишта, као и податке о општини, односно граду и адреси боравишта у земљи према којој ће бирач гласати на предстојећим изборима и потпис подносиоца захтева.

(4) Лице које услед телесне или сензорне онеспособљености (лице са инвалидитетом) није у стању да се својеручно потпише у захтеву из става 1. овог члана, може да се потпише тако што ће на одговарајуће место у захтеву отиснути печат који садржи податке о његовом личном идентитету, односно печат са угравираним потписом (факсимил).

(5) Општинска/градска управа поступа по захтевима из става 1. овог члана које је примила најкасније пет дана пре дана закључења бирачког списка, тј. најкасније 30. маја 2020. године.

Гласање према месту боравишта у иностранству

Члан 55.

(1) Бирач који има боравиште у иностранству може поднети захтев за упис податка у бирачки списак да ће на изборима гласати у иностранству.

(2) Захтев из става 1. овог члана подноси се дипломатско-конзуларном представништву, најкасније пет дана пре дана закључења бирачког списка, тј. најкасније 30. маја 2020. године.

(3) Захтев из става 1. овог члана обавезно мора да садржи следеће податке о бирачу: име, презиме и име једног родитеља, ЈМБГ, општину, односно град и адресу пребивалишта у Републици Србији, као и податке о адреси боравишта у иностранству према којој ће бирач гласати на предстојећим изборима и потпис подносиоца захтева.

(4) Лице које услед телесне или сензорне онеспособљености (лице са инвалидитетом) није у стању да се својеручно потпише у захтеву из става 1. овог члана, може да се потпише тако што ће на одговарајуће место у захтеву отиснути печат који садржи податке о његовом личном идентитету, односно печат са угравираним потписом (факсимил).

(5) Примљени захтев из става 1. овог члана дипломатско-конзуларно представништво без одлагања доставља општинској/градској управи према месту пријављеног пребивалишта бирача.

(6) Општинска/градска управа поступа по захтевима из става 1. овог члана које је примила најкасније пет дана пре дана закључења бирачког списка, тј. најкасније 30. маја 2020. године.

(7) На основу захтева из става 1. овог члана, општинска/градска управа на чијој територији бирач има пребивалиште у земљи доноси решење о уписивању податка да је бирач поднео захтев да гласа према месту боравишта у иностранству.

(8) По доношењу решења о одређивању бирачких места, надлежна општинска/градска управа доноси решење о уписивању податка да ће бирач на изборима гласати према месту боравишта у иностранству и бирачко место на коме ће гласати, односно решење да нису испуњени услови да ће бирач на изборима гласати према месту боравишта у иностранству.

(9) По доношењу решења о уписивању податка да ће бирач на изборима гласати према месту боравишта у иностранству и упису тог податка у бирачки списак, бирач се не уписује у извод из бирачког списка по месту пребивалишта, већ у извод из бирачког списка према месту боравишта.

Члан 56.

Податак да ће бирач на изборима гласати према месту боравишта у земљи (изабрано место гласања), односно према месту боравишта у иностранству, не може се мењати до окончања изборног поступка.

Закључење бирачког списка

Члан 57.

(1) Министарство државне управе и локалне самоуправе 5. јуна 2020. године решењем закључује бирачки списак и у решењу утврђује укупан број бирача у Републици Србији, у свакој јединици локалне самоуправе и на сваком бирачком месту на којем се спроводи гласање.

(2) Укупан број бирача обухвата бираче уписане у бирачки списак према бирачким местима утврђеним решењем Комисије.

(3) Министарство државне управе и локалне самоуправе доставља Комисији решење о закључењу бирачког списка у року од 24 часа од закључења бирачког списка, а најкасније 6. јуна 2020. године у 24 часа.

Објављивање укупног броја бирача

Члан 58.

Пошто прими решење о закључењу бирачког списка, Комисија одмах објављује у „Службеном гласнику Републике Србије“ укупан број бирача у Републици Србији.

Достављање извода и посебних извода из бирачког списка

Члан 59.

Министарство државне управе и локалне самоуправе припрема и оверава штампане изводе из бирачког списка разврстане по јединицама локалне самоуправе и бирачким местима у земљи и иностранству, као и посебне изводе из бирачког списка за гласање бирача који се налазе на одслужењу војног рока, на војној вежби или на школовању у јединицама или установама Војске Србије односно гласање бирача који су на извршењу заводских санкција и доставља их Комисији најкасније 7. јуна 2020. године у 24 часа.

Достављање решења о накнадним променама у бирачком списку

Члан 60.

(1) Министарство државне управе и локалне самоуправе доставља Комисији сва решења на којима се заснивају промене у бирачком списку и која обавезно садрже ознаку бирачког места на којем бирач гласа, а која је донело од закључења бирачког списка, тј. од 5. до 17. јуна 2020. године у 24 часа.

(2) Ако се решењем из става 1. овог члана мења бирачко место на којем бирач гласа, то решење обавезно мора да садржи ознаку и бирачког места са којег се бирач брише и ознаку бирачког места на које се бирач уписује.

Члан 61.

(1) Комисија, на основу решења на којима се заснивају промене у бирачком списку, уноси измене у изводе из бирачког списка или у посебне изводе из бирачког списка, узимајући у обзир само она решења која је примила најкасније 18. јуна 2020. године у 24 часа.

(2) Упис промена у извод из бирачког списка или посебан извод из бирачког списка, уноси се према подацима из решења на којима се заснивају промене у бирачком списку, на крају извода из бирачког списка, на посебној страни, под називом „Накнадне промене“.

(3) Спискове накнадних промена у бирачком списку, заједно са потребним бројем гласачких листића, Комисија доставља радним телима 20. јуна 2020. године, која их без одлагања достављају бирачким одборима.

Утврђивање и објављивање коначног броја бирача

Члан 62.

Комисија, одмах пошто унесе измене у изводе из бирачког списка, утврђује и објављује у „Службеном гласнику Републике Србије“ коначан број бирача у Републици Србији, у свакој јединици локалне самоуправе и на сваком бирачком месту.

VII. ОБАВЕШТАВАЊЕ БИРАЧА О ИЗБОРНОМ ПРАВУ

Обавештавање бирача о увиду и променама у бирачком списку

Члан 63.

(1) Дан после расписивања избора, општинска/градска управа је дужна да изложи део бирачког списка за подручје своје општине/града на увид грађанима и да то огласи преко средстава јавног информисања и, по потреби, на други начин и да грађане обавести:

1) да од општинске/градске управе могу, до закључења бирачког списка, захтевати доношење решења на којима се заснивају промене у бирачком списку;

2) да надлежној општинској/градској управи могу, најкасније пет дана пре дана закључења бирачког списка, поднети захтев да се у бирачки списак упише податак да ће бирач на предстојећим изборима гласати према месту боравишта у земљи.

(2) Дан после расписивања избора, дипломатско-конзуларна представништва обавештавају бираче који имају боравиште у иностранству да преко дипломатско-конзуларног представништва могу,

најкасније пет дана пре дана закључења бирачког списка, поднети захтев да се у бирачки списак упише податак да ће на предстојећим изборима гласати у иностранству. Министарство државне управе и локалне самоуправе у обавези је да одмах по расписивању избора ту чињеницу објави на својој интернет страници.

Обавештење о дану и времену одржавања избора

Члан 64.

(1) Обавештења бирачима у Републици Србији о дану и времену одржавања избора, са бројем и адресом бирачког места на коме бирач гласа и бројем под којим је уписан у извод из бирачког списка, доставља општинска/градска управа.

(2) Ако се истовремено са изборима спроводе и избори за одборнике скупштина општина/градова и градских општина, односно избори за посланике скупштине аутономне покрајине, бирачима се доставља обавештење о дану и времену одржавања избора за сваке изборе посебно.

(3) Дипломатско-конзуларна представништва обавештавају бираче са боравиштем у иностранству о одржавању избора у складу са решењима о уписивању податка да ће бирач гласати према месту боравишта у иностранству које им доставе надлежне општинске/градске управе.

(4) Достава обавештења из ст. 1. и 3. овог члана врши се најкасније пет дана пре дана одржавања избора, тј. најкасније 15. јуна 2020. године.

Члан 65.

Комисија обавештава бираче о начину остварења изборног права, односно правима бирача и поступку и процедурама гласања на изборима и о свим другим питањима од значаја за остваривање изборног права, путем штампаних и електронских медија и друштвених мрежа.

Члан 66.

(1) Сваки бирач има право да, после гласања, од Комисије затражи информацију о томе да ли је у изводу из бирачког списка евидентиран да је на изборима гласао или не.

(2) Потписани захтев за добијање информације из става 1. овог члана подноси се непосредно Комисији, или путем поште, а може се поднети и путем веб презентације Комисије. У захтеву се наводе следећи подаци: име и презиме и јединствени матични број грађана подносиоца захтева и назив општине/града и број бирачког места на којем је подносилац захтева уписан у извод из бирачког списка. Уз захтев се обавезно прилаже и прочитана лична карта, односно фотокопија личне карте подносиоца захтева.

(3) Осим добијања информације из става 1. овог члана, сваки бирач има право да затражи и непосредан увид у извод из бирачког списка у циљу провере да ли је у изводу из бирачког списка евидентиран да је на изборима гласао или не.

(4) Лице које услед телесне или сензорне онеспособљености (лице са инвалидитетом) није у стању да се својеручно потпише у захтевима из ст. 2. и 3. овог члана, може да се потпише тако што ће на одговарајуће место у захтеву отиснути печат који садржи податке о његовом личном идентитету, односно печат са угравираним потписом (факсимил).

(5) Увид из става 3. овог члана врши се у седишту Комисије. О времену и месту увида Комисија обавештава подносиоца захтева телефоном или на други погодан начин. Ради заштите података о личности осталих бирача, увид се може вршити само уз употребу одговарајућег шаблона који ће тај увид ограничити само на онај ред у изводу из бирачког списка који се односи на подносиоца захтева.

VIII. ПРЕДАЈА ИЗБОРНОГ МАТЕРИЈАЛА БИРАЧКИМ ОДБОРИМА ПРЕ ГЛАСАЊА

Обезбеђивање изборног материјала

Члан 67.

(1) Општинска/градска управа за сваки бирачки одбор, укључујући бирачки одбор у заводу за извршење заводских санкција, благовремено обезбеђује:

- 1) гласачку кутију;
- 2) параване за обезбеђивање тајности гласања;
- 3) два спреја за обележавање прста бирача;

- 4) две УВ лампе;
 - 5) батерије за УВ лампе;
 - 6) врећу за одлагање изборног материјала, сигурносне затворнице за печатење вреће и налепницу за обележавање вреће;
 - 7) прибор за писање (оловке, маркер и др);
 - 8) прибор за печатење гласачких кутија и другог изборног материјала (печат и печатни восак);
 - 9) коверте за одлагање гласачких листића и потврда о изборном праву за гласање ван бирачког места;
 - 10) остали материјал (маказе, селотејп, батерије, лењир и др).
- (2) Материјал из става 1. тач. 1) до 4) овог члана за бирачке одборе у иностранству обезбеђује Комисија.
- (3) Материјал из става 1. овог члана за бирачке одборе на Косову и Метохији обезбеђује Комисија.
- (4) Општинске/градске управе, Министарство правде, Министарство спољних послова и Канцеларија за Косово и Метохију дужни су да благовремено обезбеде простор за безбедно чување изборног материјала и да се старају о томе да просторија која је одређена за бирачко место буде уређена на начин који је прописан Законом о избору народних посланика, Правилима о раду бирачких одбора и овим упутством и да буде на време отворена за гласање.

Члан 68.

(1) Комисија за сваки бирачки одбор обезбеђује следећи изборни материјал:

- 1) Збирну изборну листу, у два примерка;
- 2) решење о одређивању бирачког места (извод);
- 3) решење о образовању бирачког одбора у сталном саставу;
- 4) решење о именовану чланова бирачког одбора у проширеном саставу;
- 5) извод из бирачког списка за гласање на бирачком месту односно посебан извод из бирачког списка за гласање бирача унутар завода за извршење заводских санкција односно извод из бирачког списка за гласање бирача у иностранству;
- 6) посебан извод из бирачког списка, ако на бирачком месту гласају и бирачи који се налазе на одслужењу војног рока, на војној вежби или на школовању у јединицама или установама Војске Србије;

7) потребан број гласачких листића (Образац НПРС-8/20), који одговара броју бирача који су уписани у изводе из тач. 5) и 6) овог члана;

8) Контролни лист за проверу исправности гласачке кутије (Образац НПРС-9/20);

9) образац Записника о раду бирачког одбора на спровођењу гласања и утврђивању резултата гласања за избор народних посланика Народне скупштине (у даљем тексту: Записник о раду бирачког одбора), у шест примерака (Образац НПРС-14/20);

10) Правила о раду бирачких одбора;

11) Државну заставу Републике Србије;

12) образце потврда о изборном праву за гласање ван бирачког места (Образац НПРС-10/20);

13) образац евиденције о присуству на бирачком месту чланова и заменика чланова бирачког одбора у сталном саставу, у два примерка;

14) образац евиденције о присуству на бирачком месту чланова и заменика чланова бирачког одбора у проширеном саставу, у два примерка;

15) овлашћења посматрача за праћење рада бирачких одбора;

16) идентификационе картице за чланове бирачких одбора;

17) контролни формулар за логичко-рачунско слагање резултата гласања на бирачком месту;

18) ознаке бирачког места и врсте избора, информативне постере за бираче, водиче и др.

(2) Уколико материјал из става 1. тачка 12) овог члана, који Комисија достави општинској/градској управи преко радног тела, не буде довољан, општинска/градска управа га умножава у потребном броју примерака.

(3) Материјал из става 1. тачка 15) овог члана, радно тело предаје општинској/градској управи, која га умножава у потребан број примерака.

(4) Осим материјала из става 1. овог члана, Комисија за сваки бирачки одбор обезбеђује и материјал неопходан за примену превентивних мера у циљу спречавања ширења заразне болести COVID – 19.

Предаја изборног материјала преко радног тела

Члан 69.

(1) Штампани изборни материјал координатор Комисије преузима од Јавног предузећа „Службени гласник“ 17. јуна 2020. године.

(2) Изузетно од става 1. овог члана, изборни материјал за спровођење избора у иностранству, координатор Комисије преузима 15. јуна 2020. године.

(3) Изборни материјал из члана 68. овог упутства, координатор Комисије предаје радном телу у седишту управног округа, а радним телима градских општина града Београда у просторијама Јавног предузећа „Службени гласник“.

(4) Предаја из става 3. овог члана врши се најкасније 17. јуна 2020. године у 24 часа. О обављеној примопредаји сачињава се записник на Обрасцу НПРС-11/20.

(5) Радно тело примљени изборни материјал, заједно с материјалом који је обезбедила општинска/градска управа у складу са чланом 67. овог упутства, предаје бирачким одборима, у седишту општине/града, најкасније 18. јуна 2020. године у 24 часа.

(6) О обављеној примопредаји из става 5. овог члана сачињава се записник на Обрасцу НПРС-12/20, чији један примерак општинска/градска управа чува најмање четири године.

(7) Након предаје изборног материјала бирачким одборима, изборни материјал се ставља у врећу за одлагање изборног материјала, која се у присуству чланова радног тела и бирачког одбора печати сигурносном затворницом, чији се серијски број уписује у записник о примопредаји из става 6. овог члана. Врећа са изборним материјалом не сме се отварати пре него што се бирачки одбор на дан гласања окупи на бирачком месту.

(8) Врећа са изборним материјалом се обавезно обележава налепницом која садржи назив града/општине и редни број бирачког места.

(9) Примопредаји из ст. 3. и 5. овог члана имају право да присуствују представници подносилаца изборних листа и акредитовани посматрачи.

10) Радно тело је дужно да о времену, месту и распореду примопредаје изборног материјала бирачким одборима обавести лица овлашћена за предлагање лица у бирачке одборе у проширеном саставу.

Предаја изборног материјала непосредно бирачким одборима

Члан 70.

(1) Координатор Комисије предаје изборни материјал непосредно бирачким одборима за гласање у иностранству, у седишту Министарства

спољних послова 15. јуна 2020. године. О примопредаји изборног материјала сачињава се записник на Обрасцу НПРС-13/20.

(2) Примопредаји из става 1. овог члана имају право да присуствују представници подносилаца изборних листа и акредитовани посматрачи.

(3) Бирачки одбор преноси изборни материјал на бирачко место у иностранству на начин на који се доставља дипломатска пошиљка, а којим је осигурана безбедност изборног материјала.

IX. ПРЕДАЈА ИЗБОРНОГ МАТЕРИЈАЛА КОМИСИЈИ ПОСЛЕ ГЛАСАЊА

Предаја изборног материјала радном телу

Члан 71.

(1) Пошто утврди резултате гласања на бирачком месту, бирачки одбор без одлагања предаје радном телу у згради општине/града следећи изборни материјал:

1) први примерак Записника о раду бирачког одбора;

2) извод из бирачког списка по којем се гласало на бирачком месту;

3) посебан извод из бирачког списка, ако су на бирачком месту гласали и бирачи који се налазе на одслужењу војног рока, на војној вежби или на школовању у јединицама или установама Војске Србије;

4) запечаћен коверат у којем је Контролни лист за проверу исправности гласачке кутије;

5) запечаћен коверат у којем су неупотребљени гласачки листићи;

6) запечаћен коверат у којем су неважећи гласачки листићи;

7) запечаћен коверат у којем су важећи гласачки листићи;

8) запечаћен коверат у којем су потписане потврде о изборном праву за гласање ван бирачког места;

9) сигурносну затворницу која је коришћена за печење вреће са изборним материјалом приликом примопредаје изборног материјала између радног тела и бирачког одбора пре гласања.

(2) Приликом примопредаје из става 1. овог члана, бирачки одбор предаје општинском/градском органу управе преостали материјал

(гласачку кутију, спрејове за обележавање прста бирача, параване за гласање, УВ лампе, идентификационе картице чланова бирачких одбора, прибор за писање и др).

(3) На ковертама из става 1. тач. 4. до 8. овог члана исписује се назив општине/града, број бирачког места и назив материјала који је у коверти.

(4) О примопредаји из ст. 1. и 2. овог члана саставља се записник на Обрасцу НПРС-15/20. Један примерак овог записника чува се у општинској/градској управи најмање четири године, док један примерак радно тело обавезно предаје координатору Комисије.

(5) Примопредаји из става 1. овог члана имају право да присуствују представници подносилаца изборних листа и акредитовани посматрачи.

(6) Пошто се обави примопредаја материјала из става 1. овог члана, материјал из става 1. тач. 4) до 7) и тачке 9) овог члана се ставља у врећу за одлагање изборног материјала, која се у присуству чланова радног тела и чланова бирачког одбора који су предали материјал печати сигурносном затворницом, чији се серијски број уписује у записник о примопредаји из става 4. овог члана. Запечаћена врећа се може отворити само на основу одлуке Комисије, изузев у случају из члана 74. став 6. овог упутства.

(7) Ако на врећи са изборним материјалом недостаје налепница са називом општине/града и редним бројем бирачког места, радно тело је дужно да тај цак обележи са наведеним подацима.

(8) Записник о раду бирачког одбора, извод из бирачког списка и коверат са потврдама о изборном праву за гласање ван бирачког места не стављају се у врећу са осталим изборним материјалом, већ их радно тело пакује одвојено од осталог изборног материјала и тако одвојено предаје координатору Комисије.

Члан 72.

(1) Одмах пошто прими изборни материјал од бирачког одбора, радно тело скенира Записник о раду бирачког одбора и доставља га Комисији.

(2) Након слања скенираног Записника о раду бирачког одбора, радно тело предаје Записник о ради бирачког одбора представнику Републичког завода за статистику, ради прелиминарног уноса

результата гласања путем веб апликације у базу укупних резултата избора Републичког завода за статистику.

(3) Комисија све записнике о раду бирачких одбора објављује на својој веб презентацији.

Члан 73.

(1) Приликом предаје изборног материјала радном телу након гласања, бирачки одбор предаје и попуњене обрасце евиденција о присуству на бирачком месту чланова и заменика чланова бирачког одбора у сталном односно проширеном саставу.

(2) Евиденције о присуству на бирачком месту из става 1. овог члана се сачињавају у по два примерка, од којих један остаје код општинске/градске управе, а други се предаје радном телу.

Предаја изборног материјала координатору Комисије

Члан 74.

(1) Пошто преузме изборни материјал од свих бирачких одбора, радно тело преузети изборни материјал одмах предаје координатору Комисије у седишту управног округа.

(2) Радна тела градских општина града Београда изборни материјал преузет од свих бирачких одбора, координатору Комисије предају у згради Народне скупштине у Београду, Улица краља Милана 14.

(3) Уз изборни материјал преузет од бирачког одбора, радно тело координатору Комисије предаје и један примерак записника о примопредаји изборног материјала после гласања између бирачког одбора и радног тела (Образац НПРС-15/20), као и по један примерак евиденција о присуству чланова бирачког одбора на бирачком месту у сталном односно проширеном саставу.

(4) О примопредаји из ст. 1. и 2. овог члана саставља се записник на Обрасцу НПРС-16/20.

(5) Примопредаји из ст. 1. и 2. овог члана имају право да присуствују представници подносилаца изборних листа и акредитовани посматрачи.

(6) Координатор Комисије је овлашћен да провери садржај запечаћене вреће са изборним материјалом коју је примио од радног тела, у присуству радног тела.

(7) Пошто изврши проверу из става 6. овог члана, координатор Комисије, у присуству радног тела, врећу са изборним материјалом печати новом сигурносном затворницом, чији се серијски број уписује у записник о примопредаји из става 4. овог члана. Запечаћена врећа се може поново отворити само на основу одлуке Комисије.

Предаја изборног материјала непосредно координатору Комисије

Члан 75.

(1) После гласања у иностранству, бирачки одбор без одлагања преноси изборни материјал са бирачког места у иностранству у Републику Србију на начин на који се доставља дипломатска пошиљка.

(2) Изборни материјал из члана 71. став 1. овог упутства, као и по један примерак евиденција о присуству чланова бирачког одбора на бирачком месту у сталном односно проширеном саставу, бирачки одбор предаје непосредно координатору Комисије у просторијама Комисије у згради Народне скупштине у Београду, Улица краља Милана 14, о чему се саставља записник на Обрасцу НПРС-17/20.

(3) Пошто се обави примопредаја из става 2. овог члана, материјал из члана 71. став 1. тач. 4) до 7) ставља се у врећу за одлагање изборног материјала, која се у присуству чланова бирачког одбора који су предали материјал печати сигурносном затворницом, чији се серијски број уписује у записник о примопредаји из става 2. овог члана. Врећа се обавезно обележава налепницом која садржи назив стране државе и редни број бирачког места. Запечаћена врећа се може отворити само на основу одлуке Комисије.

(4) Примопредаји из става 2. овог члана имају право да присуствују представници подносилаца изборних листа и акредитовани посматрачи.

(5) Друге примерке попуњених евиденција о присуству на бирачком месту чланова и заменика чланова бирачког одбора у сталном односно проширеном саставу бирачки одбор предаје Министарству спољних послова.

Х. СТАНДАРДИ ЗА ИЗБОРНИ МАТЕРИЈАЛ

Гласачки листићи

Члан 76.

(1) Број гласачких листића који се штампају мора да буде једнак броју бирача који су уписани у бирачки списак.

(2) Комисија решењем које се објављује у „Службеном гласнику Републике Србије“ утврђује број гласачких листића који се штампа, као и број резервних гласачких листића, који не може да буде већи од 0,5% укупног броја бирача.

(3) Комисија прописује текст, облик и изглед гласачких листића.

Употреба језика и писама

Члан 77.

(1) Текст гласачког листића и осталог изборног материјала за спровођење избора штампа се на српском језику, ћириличким писмом.

(2) У општинама/градовима у којима је на дан расписивања избора у службеној употреби језик националне мањине, текст гласачког листића и текст обрасца Записника о раду бирачког одбора штампају се на српском језику, ћириличким писмом, а испод тог текста штампа се текст на језику и писму националне мањине, истим обликом и величином слова.

(3) Ако је у општини/граду на дан расписивања избора у службеној употреби више језика националних мањина, текст на језицима националних мањина исписује се после текста на српском језику, по азбучном реду назива језика националне мањине.

(4) У општинама/градовима у којима је на дан расписивања избора у службеној употреби језик националне мањине, Збирна изборна листа штампа се и у верзији на том језику.

Припрема за штампање гласачких листића

Члан 78.

(1) Након доношења одлуке о тексту и изгледу гласачких листића, Комисија сачињава узорак гласачког листића који оверава председник Комисије својим потписом и печатом Комисије.

(2) На основу овереног узорка гласачког листића, штампарија израђује графичке плоче.

(3) Процес штампања започиње стављањем графичких плоча у машине за штампање, у присуству овлашћених представника Комисије и представника подносилаца изборних листа.

(4) По пуштању у погон штампарских машина, први примерци гласачких листића се на лицу места уништавају све док се не одштампа гласачки листић који испуњава оптималне графичке стандарде.

(5) Први одштампани гласачки листић који испуњава оптималне графичке стандарде, председник Комисије упоређује са овереним узорком гласачког листића.

(6) Пошто утврди да је одштампани примерак гласачког листића подударан са овереним узорком, председник Комисије својим потписом одобрава штампање гласачких листића у утврђеном броју примерака.

Уништавање графичких плоча

Члан 79.

(1) Одмах по завршетку штампања, комисија коју чине представници Комисије, подносилаца изборних листа и штампарије уништава компјутерску припрему за израду графичких плоча и графичке плоче.

(2) О уништавању компјутерске припреме и графичких плоча саставља се записник, а уништене графичке плоче се предају Комисији.

Контрола штампања гласачких листића

Члан 80.

(1) Комисија контролише штампање гласачких листића.

(2) Комисија је дужна да омогући представницима подносилаца изборних листа и акредитованим посматрачима да надзиру штампање и примопредају гласачких листића.

Надзор над штампањем и примопредајом гласачких листића од стране подносилаца изборних листа

Члан 81.

(1) Представници подносилаца изборних листа имају право да присуствују штампању, бројању и паковању гласачких листића

и њиховом достављању Комисији, радним телима и бирачким одборима, пре и после гласања.

(2) Комисија је дужна да благовремено обавести подносиоце изборних листа о времену и месту почетка штампања гласачких листића.

(3) Овлашћено лице подносиоца изборне листе доставља Комисији обавештење о лицима која ће присуствовати штампању, бројању и паковању гласачких листића, у којем се за свако то лице наводи име и презиме, његов ЈМБГ и број мобилног телефона.

(4) Представници подносилаца изборних листа који присуствују предаји гласачких листића Комисији и њиховој предаји радним телима, односно бирачким одборима, морају да имају овлашћење за присуствовање наведеним радњама, које садржи име и презиме представника, његов ЈМБГ и број мобилног телефона.

(5) Јавно предузеће „Службени гласник“ је дужно да води евиденцију присуства представника подносилаца изборних листа штампању, бројању и паковању гласачких листића и њиховој предаји Комисији.

(6) Присуство представника подносилаца изборних листа предаји изборног материјала радним телима, односно бирачким одборима, пре и после гласања, евидентира се у одговарајућим записницима о примопредаји изборног материјала.

(7) Представници подносилаца изборних листа не смеју да ометају штампање, бројање и паковање гласачких листића и њихово достављање Комисији, радним телима и бирачким одборима.

Надзор над штампањем и примопредајом гласачких листића од стране домаћих и страних посматрача

Члан 82.

(1) Домаћи и страни посматрачи имају право да присуствују штампању, бројању и паковању гласачких листића и њиховом достављању Комисији, радним телима и бирачким одборима, пре и после гласања, у складу са овлашћењима која им за праћење рада органа и радних тела за спровођење избора издаје Комисија.

(2) Комисија је дужна да благовремено обавести домаће и стране посматраче којима је одобрено праћење рада Комисије о времену и месту почетка штампања гласачких листића.

(3) Јавно предузеће „Службени гласник“ је дужно да води евиденцију присуства домаћих и страних посматрача штампању, бројању и паковању гласачких листића и њиховој предаји Комисији.

(4) Предаји гласачких листића радним телима и бирачким одборима, пре и после гласања, могу да присуствују највише два домаћа посматрача испред истог удружења.

(5) Присуство домаћих и страних посматрача предаји изборног материјала радним телима, односно бирачким одборима, пре и после гласања, евидентира се у одговарајућим записницима о примопредаји изборног материјала.

(6) Посматрачи не смеју да ометају штампање, бројање и паковање гласачких листића и њихово достављање Комисији, радним телима и бирачким одборима.

Гласачка кутија

Члан 83.

За гласање на изборима користи се гласачка кутија израђена према Упутству о облику и димензијама гласачке кутије („Службени гласник РС“, број 42/00).

Спреј за обележавање прста бирача

Члан 84.

Обележавање прста бирача као знак да је бирач гласао врши се спрејом од специјалног нерастворљивог УВ мастила, видљивог под посебном светлошћу УВ лампе.

XI. СТАТИСТИЧКА ОБРАДА ПОДАТАКА

Члан 85.

(1) Републички завод за статистику одређује лице које ће, по завршетку гласања, у седишту општине/града примити Записник о раду бирачког одбора од радног тела и извршити прелиминарни унос резултата гласања у складу са чланом 72. став 2. овог упутства.

(2) Статистичка обрада података о резултатима избора (у даљем тексту: статистичка обрада података) обавља се у згради Народне скупштине у Београду, Улица краља Милана 14.

(3) Статистичка обрада података обухвата унос резултата гласања из записника о раду бирачких одбора у базу укупних резултата избора, логичко-рачунску контролу резултата унетих у записнике о раду бирачких одбора, израду извештаја за потребе Комисије и израду привремених и коначних резултата избора.

(4) Републички завод за статистику, на основу прелиминарног уноса резултата из записника о раду бирачких одбора из члана 72. став 2. овог упутства, припрема привремене резултате избора.

(5) Републички завод за статистику, на основу уноса података из записника о раду бирачких одбора пристиглих у седиште Комисије (ради верификације прелиминарног уноса) спроводи статистичку обраду података.

(6) Прелиминарном уносу резултата гласања из члана 72. став 2. овог упутства и статистичкој обради података имају право да присуствују подносиоци изборних листа и домаћи и страни посматрачи којима је одобрено праћење рада Комисије.

(7) Овлашћено лице подносиоца изборне листе доставља Комисији у писменом облику обавештење о лицима која ће присуствовати статистичкој обради података, са подацима о лицима која ће присуствовати обради, и то: именом и презименом, пребивалиштем и адресом стана и ЈМБГ.

Члан 86.

Ако у Записнику о раду бирачког одбора постоје логичко-рачунске грешке које су последица очигледне омашке у попуњавању Записника, а које не утичу на утврђивање резултата избора, Комисија одлучује о начину исправљања тих омашки, ако у Записнику о раду бирачког одбора:

1) није уписан број укупно уписаних бирача или се уписани број разликује од коначног броја бирача утврђеног решењем Комисије о утврђивању коначног броја бирача;

2) није уписан број важећих гласачких листића, а збир броја неважећих гласачких листића и броја гласова које је појединачно добила свака изборна листа је једнак броју гласачких листића који се налазе у гласачкој кутији;

3) није уписан број неважећих гласачких листића, а збир броја гласова које је појединачно добила свака изборна листа је једнак или мањи од броја гласачких листића који се налазе у гласачкој кутији;

4) није уписан број примљених гласачких листића или уписани број примљених гласачких листића није једнак збиру неупотребљених гласачких листића и броја бирача који су гласали, а сви остали резултати гласања су логичко-рачунски исправни.

Члан 87.

Ако Комисија не добије записник о раду бирачког одбора, ако достављени записник није потписан ни од једног члана бирачког одбора, или ако, на основу записника о раду бирачког одбора, утврди да резултати гласања нису логичко-рачунски исправни тако да се не могу утврдити резултати гласања на том бирачком месту, Комисија ће донети решење којим се констатује да се на том бирачком месту не могу утврдити резултати гласања и налаже поновно гласање за које се, посебним решењем, образује нови бирачки одбор.

Члан 88.

(1) Резултате избора Комисија утврђује и објављује у „Службеном гласнику Републике Србије“ у року од 96 сати од затварања бирачких места.

(2) Од завршетка гласања до објављивања коначних резултата избора, Комисија објављује привремене резултате избора.

(3) Комисија на својој веб презентацији објављује резултате гласања по бирачким местима.

ХИ. ПРАЂЕЊЕ РАДА ОРГАНА И РАДНИХ ТЕЛА ЗА СПРОВОЂЕЊЕ ИЗБОРА

Домаћи посматрачи

Члан 89.

(1) Заинтересована регистрована удружења чији се циљеви остварују у области избора, која желе да прате рад органа и радних тела за спровођење избора подносе пријаву Комисији најкасније 15. јуна 2020. године, на Обрасцу НПРС-18/20.

(2) Уз пријаву из става 1. овог члана прилаже се списак лица која се пријављују за посматраче рада органа и радних тела на спровођењу избора (домаћи посматрачи), на Обрасцу НПРС-19/20.

(3) Удружење може за посматрача да пријави само пунолетног држављанина Републике Србије.

(4) Удружење не може за посматрача да пријави кандидата за народног посланика или члана органа и радних тела ангажованих на спровођењу избора.

(5) Ако се истовремено са изборима спроводе и избори за одборнике скупштина општина/градова и градских општина, односно избори за посланике скупштине аутономне покрајине, ограничење из става 4. овог члана се односи и на кандидате за одборнике.

(6) Домаћи посматрачи који се пријављују за посматрање рада бирачких одбора, пријављују се за целу територију одређене општине/града/градске општине града Београда, односно за конкретан завод за извршење заводских санкција и страну државу у којој је одређено бирачко место.

(7) Посматрачи пријављени за праћење рада бирачких одбора на бирачким местима у земљи нису везани за конкретно бирачко место, већ само за општину/град/градску општину града Београда за коју су пријављени.

(8) Изузетно од става 6. овог члана, посматрачи пријављени за бирачка места у заводима за извршење заводских санкција, могу да прате рад бирачких одбора само у заводима за које су пријављени, при чему се за једно бирачко место могу пријавити највише два посматрача.

(9) Испуњеност услова за праћење рада органа на спровођењу избора констатује председавајући на седници Комисије, на основу извештаја Радне групе Комисије за посматраче, на првој наредној седници по пријему пријаве из става 1. овог члана.

(10) На седници Комисије могу да буду присутна највише два домаћа посматрача испред истог удружења.

(11) Раду радног тела може да присуствује само један домаћи посматрач испред истог удружења.

(12) На бирачком месту може да буде присутан само један домаћи посматрач испред истог удружења.

Страни посматрачи

Члан 90.

(1) Заинтересоване међународне и стране организације и удружења која желе да прате рад органа и радних тела за спровођење

избора подносе пријаву Комисији најкасније 10. јуна 2020. године, на Обрасцу НПРС-20/20.

(2) Уз пријаву из става 1. овог члана прилаже се списак лица која се пријављују за посматраче рада органа на спровођењу избора (страни посматрачи), као и списак евентуалних преводилаца који ће бити у пратњи пријављених посматрача, на Обрасцу НПРС-21/20.

(3) Пријаву и списак посматрача Комисија без одлагања доставља Министарству спољних послова, које је дужно да своје мишљење о пријави достави Комисији у року од три дана од дана када је пријаву примило.

(4) Испуњеност услова да страни посматрачи прате рад органа на спровођењу избора констатује председавајући на седници Комисије, на основу извештаја Радне групе Комисије за посматраче, на првој наредној седници по пријему мишљења Министарства спољних послова из става 3. овог члана.

Члан 91.

(1) Заинтересовани представници страних држава који желе да прате рад бирачких одбора подносе пријаву Министарству спољних послова, најкасније 10. јуна 2020. године, на Обрасцу НПРС-20/20.

(2) Уз пријаву из става 1. овог члана прилаже се списак лица која се пријављују за посматраче рада бирачких одбора на спровођењу избора (страни посматрачи), као и списак евентуалних преводилаца који ће бити у пратњи пријављених посматрача, на Обрасцу НПРС-21/20.

(3) Министарство спољних послова прослеђује пријаву и списак страних посматрача са мишљењем Комисији у року од три дана од дана када је пријаву примило.

(4) Испуњеност услова да страни посматрачи прате рад бирачких одбора констатује председавајући на седници Комисије, на основу извештаја Радне групе Комисије за посматраче, на првој наредној седници по пријему пријаве и мишљења Министарства спољних послова из става 3. овог члана.

Члан 92.

Одредбе члана 89. ст. 6. до 8. овог упутства примењују се и на пријаву за посматрање рада бирачких одбора од стране страних посматрача.

Овлашћење и акредитације

Члан 93.

(1) По констатацији о испуњености услова за праћење рада органа и радних тела на спровођењу избора, Комисија подносиоцу пријаве издаје одговарајуће овлашћење, а домаћим и страним посматрачима и преводиоцима одговарајуће акредитације у које се уписују неопходни подаци из списка приложеног уз пријаву.

(2) Овлашћење из става 1. овог члана издаје се у року од 48 часова од завршетка седнице Комисије на којој је констатована испуњеност услова за праћење рада органа и радних тела на спровођењу избора.

(3) Трошкове праћења рада органа и радних тела за спровођење избора сnose подносиоци пријаве чији посматрачи прате изборе.

Положај посматрача

Члан 94.

(1) Органи за спровођење избора и радна тела дужни су да посматрачима и преводиоцима у њиховој пратњи омогуће несметано праћење сваке изборне радње.

(2) Посматрачи, као и преводиоци у њиховој пратњи, дужни су да акредитације носе на видном месту.

(3) Преводилац нема право да на седници Комисије и на бирачком месту борави без посматрача у чијој је пратњи.

(4) Посматрачи рада Комисије имају право да присуствују састанцима радних група Комисије.

(5) Посматрачи рада бирачког одбора могу да прате рад бирачког одбора од примопредаје изборног материјала пре гласања од радног тела до окончања примопредаје изборног материјала радном телу после гласања у седишту општине/града, укључујући и гласање ван бирачког места.

(6) Посматрачи рада Комисије дужни су да се крећу у оквиру овлашћења која су добили од Комисије.

(7) Комисија може посматрачу рада Комисије да одузме акредитацију ако се посматрач не понаша у оквиру својих овлашћења.

(8) Радно тело може да удаљи посматрача који омета рад радног тела, о чему је радно тело дужно да обавести Комисију без одлагања.

(9) Комисија може посматрачу рада радног тела да одузме акредитацију ако се посматрач не понаша у оквиру својих овлашћења.

(10) Посматрачи рада бирачког одбора дужни су да поступају по правилима о одржавању реда на бирачком месту.

(11) Бирачки одбор може да удаљи посматрача с бирачког места ако се посматрач не придржава правила о одржавању реда на бирачком месту, ако на бирачком месту користи мобилни телефон или друга средства веза и комуникација, а посебно ако омета рад бирачког одбора.

(12) Бирачки одбор је дужан да о удаљењу посматрача и разлозима за удаљење одмах обавести Комисију преко радног тела.

(13) Комисија и бирачки одбори дужни су да у записницима о свом раду констатују присуство посматрача.

XIII. СРЕДСТВА ЗА СПРОВОЂЕЊЕ ИЗБОРА

Члан 95.

(1) Средства за спровођење избора, обезбеђена у буџету Републике Србије према финансијском плану укупних трошкова који је утврдила Комисија, могу се користити за:

- 1) набавку, штампање, превођење и испоруку изборног материјала;
- 2) накнаде за рад чланова Комисије у сталном и проширеном саставу;
- 3) накнаде за рад чланова бирачких одбора у сталном и проширеном саставу;
- 4) накнаде за рад чланова радних тела;
- 5) накнаде за рад запослених у општинским/градским управама ангажованих на обављању послова утврђених овим упутством;
- 6) накнаде за рад запослених у Служби Народне скупштине и других лица ангажованих да за Комисију обављају стручне и друге послове у вези са спровођењем избора;
- 7) накнаде за службена путовања председника и чланова Комисије и њихових заменика, као и запослених у Служби Народне скупштине

и других лица ангажованих у вези са спровођењем избора, у складу с важећим прописима;

8) набавку административне опреме, материјала за посебне намене, канцеларијског и осталог потрошног материјала и друге услуге;

9) платни промет, услуге комуникација, поштанске услуге, доставу обавештења бирачима о времену и месту гласања и закуп просторија у приватном власништву која су одређена за бирачка места;

10) организацију и спровођење обука везаних за спровођење избора.

(2) Налогодавци за располагање средствима из става 1. овог члана су председник Комисије и секретар Комисије.

Члан 96.

Средства која Комисија преноси општинским/градским управама ради накнаде трошкова спровођења избора у складу са посебном одлуком Комисије, уплаћују се на издвојене наменске подрачуне које су општинске/градске управе дужне да за наведену намену отворе у складу са Правилником о начину утврђивања и евидентирања корисника јавних средстава и о условима и начину за отварање и укидање подрачуна консолидованог рачуна трезора код Управе за трезор („Службени гласник РС“, бр. 99/18 и 40/19).

XIV. ОБРАСЦИ ЗА ВРШЕЊЕ ПОЈЕДИНИХ ИЗБОРНИХ РАДЊИ

Члан 97.

Поједине радње при спровођењу избора вршиће се према образцима који су саставни део овог упутства:

1) Изборна листа кандидата за народне посланике Народне скупштине (Образац НПРС-1/20);

2) Овлашћење да се у име политичке странке поднесе изборна листа кандидата за народне посланике Народне скупштине (Образац НПРС-2/20);

3) Сагласност носиоца изборне листе да буде носилац изборне листе кандидата за народне посланике Народне скупштине (Образац НПРС-3/20);

- 4) Изјава о прихватању кандидатуре за народног посланика Народне скупштине (Образац НПРС-4/20);
- 5) Списак бирача који својим потписима подржавају изборну листу кандидата за народне посланике Народне скупштине (Образац НПРС-5/20);
- 6) Изјава бирача да подржава изборну листу кандидата за народне посланике Народне скупштине (Образац НПРС-6/2020);
- 7) Решење о утврђивању Збирне изборне листе кандидата за народне посланике Народне скупштине (Образац НПРС-7/20);
- 8) Гласачки листић за избор народних посланика Народне скупштине (Образац НПРС-8/20);
- 9) Контролни лист за проверу исправности гласачке кутије (Образац НПРС-9/20);
- 10) Потврда о изборном праву за гласање ван бирачког места (Образац НПРС-10/20);
- 11) Записник о примопредаји изборног материјала пре гласања између координатора Републичке изборне комисије и радног тела (Образац НПРС-11/20);
- 12) Записник о примопредаји изборног материјала пре гласања између радног тела и бирачког одбора (Образац НПРС-12/20);
- 13) Записник о примопредаји изборног материјала пре гласања између координатора Републичке изборне комисије и бирачког одбора у иностранству (Образац НПРС-13/20);
- 14) Записник о раду бирачког одбора на спровођењу гласања и утврђивању резултата гласања за избор народних посланика Народне скупштине (Образац НПРС-14/20);
- 15) Записник о примопредаји изборног материјала после гласања између бирачког одбора и радног тела (Образац НПРС-15/20);
- 16) Записник о примопредаји изборног материјала после гласања између радног тела и координатора Републичке изборне комисије (Образац НПРС-16/20);
- 17) Записник о примопредаји изборног материјала после гласања између бирачког одбора у иностранству и координатора Републичке изборне комисије (Образац НПРС-17/20);
- 18) Пријава домаћих посматрача за праћење рада органа и радних тела за спровођење избора за народне посланике Народне скупштине (Образац НПРС-18/20);

19) Списак лица пријављених за домаће посматраче рада органа и радних тела за спровођење избора за народне посланике Народне скупштине (Образац НПРС-19/20);

20) Пријава страних посматрача за праћење рада органа и радних тела за спровођење избора за народне посланике Народне скупштине (Образац НПРС-20/20);

21) Списак лица пријављених за стране посматраче рада органа и радних тела за спровођење избора за народне посланике Народне скупштине (Образац НПРС-21/20);

22) Записник о раду Републичке изборне комисије на утврђивању резултата избора за народне посланике Народне скупштине (Образац НПРС-22/20);

23) Уверење о избору за народног посланика Народне скупштине (Образац НПРС-23/20).

XV. ЗАВРШНА ОДРЕДБА

Члан 98.

Ово упутство ступа на снагу даном објављивања у „Службеном гласнику Републике Србије“.

**ИЗБОРНА ЛИСТА
КАНДИДАТА ЗА НАРОДНЕ ПОСЛАНИКЕ
НАРОДНЕ СКУПШТИНЕ**

_____ (назив подносиоца изборне листе: регистроване политичке странке / страначке коалиције / групе грађана)

подноси Републичкој изборној комисији Изборну листу

_____ (назив изборне листе)

за изборе за народне посланике Народне скупштине, расписане за 26. април 2020. године.

Кандидати за народне посланике су:

Ред. број	Име и презиме	ЈМБГ	Година рођења	Занимање	Место пребивалишта	Адреса стана ¹	Политичка странка ²
1.							

(навести све кандидате по одредницама из ове табеле)

Лице које подноси изборну листу³

_____ (потпис)

_____ (име и презиме)

¹ Према подацима из потврде о пребивалишту.

² У колони „Политичка странка“ наводи се пуно или скраћени назив политичке странке која је предложила кандидата за народног посланика на **коалиционој изборној листи**.

³ Заступници политичке странке, заступници политичких странака које су образовале страначку коалицију, односно лице одређено за заступање групе грађана или лице овлашћено за подношење изборне листе.

Ова изборна листа доставља се у писменој и електронској форми (ЦД или ДВД), а уз њу се достављају и:

1. Овлашћене лица да поднесе изборну листу у име политичке странке, на Обрасцу НПРС-2/20;
2. Писмена сагласност носиоца изборне листе да буде носилац изборне листе, на Обрасцу НПРС-3/20, ако назив изборне листе садржи име и презиме неког лица;
3. Писмена изјава сваког кандидата за народног посланика да прихвата да буде кандидат за народног посланика, на Обрасцу НПРС-4/20;
4. Потврда о изборном праву, не старија од шест месеци, за сваког кандидата за народног посланика, на обрасцу надлежног органа, у оригиналу или овереној копији;
5. Потврда о пребивалишту, не старија од шест месеци, за сваког кандидата за народног посланика, на обрасцу надлежног органа, у оригиналу или овереној копији;
6. Уверене о држављанству, не старије од шест месеци, за сваког кандидата за народног посланика, на обрасцу надлежног органа, у оригиналу или овереној копији;
7. Најмање 10.000 оверених изјава бирача да подржавају изборну листу, на Обрасцу НПРС-6/2020;
8. Списак бирача који подржавају изборну листу, на Обрасцу НПРС-5/20, у писменој и електронској форми (ЦД или ДВД);
9. Оверен споразум о образовању страначке коалиције или о образовању групе грађана, ако изборну листу подноси страначка коалиција или група грађана;
10. Овлашћене за закључење споразума о образовању страначке коалиције, ако изборну листу подноси страначка коалиција, или закључивање коалиционих споразума;
11. Потврда о изборном праву, не старија од шест месеци, за свако лице које образује групу грађана, на обрасцу надлежног органа, ако изборну листу подноси група грађана, у оригиналу или овереној копији;
12. Писмени предлог да се подносиоцу изборне листе, при проглашењу изборне листе, утврди положај политичке странке националне мањине, односно коалиције политичких странака националних мањина, у складу са чланом 81. став 4. Закона о избору народних посланика, ако изборну листу подноси политичка странка националне мањине или коалиција политичких странака националних мањина која жели да јој се утврди положај политичке странке националне мањине, односно коалиције политичких странака националних мањина у расподели мандата.

НАПОМЕНА 1: На изборној листи мора бити 40% мање заступљеног пола. Међу сваких пет кандидата по редоследу на изборној листи морају да буду најмање по два кандидата који припадају полу који је мање заступљен на изборној листи.

НАПОМЕНА 2: Име и презиме кандидата за народног посланика који је припадник националне мањине наводи се према српском правопису и ћириличним писмом, а уз то може да буде наведено и према правопису и на писму националне мањине којој припада.

НАПОМЕНА 3: Изјава бирача који подржавају изборну листу и списак тих бирача морају бити сортирани по азбучном реду презимена јавних бележника који су оверили потписе. Изјаве бирача које су на територији општина/градова где нису именовани јавни бележници оверене у основним судовима, судским јединицама и пријемним канцеларијама основних судова разврставају се по азбучном реду општине/града на чијој територији су оверене.

БЛИЖА ПРАВИЛА О НАЧИНУ ПОДНОШЕЊА ИЗБОРНЕ ЛИСТЕ ДОСТУПНА СУ У ГЛАВИ III „ПОДНОШЕЊЕ ИЗБОРНЕ ЛИСТЕ“ УПУТСТВА ЗА СПРОВОЂЕЊЕ ИЗБОРА ЗА НАРОДНЕ ПОСЛАНИКЕ НАРОДНЕ СКУПШТИНЕ, РАСПИСАНИХ ЗА 26. АПРИЛ 2020. ГОДИНЕ

О В Л А Ш Ћ Е Њ Е
ДА СЕ У ИМЕ ПОЛИТИЧКЕ СТРАНКЕ
ПОДНЕСЕ ИЗБОРНА ЛИСТА КАНДИДАТА
ЗА НАРОДНЕ ПОСЛАНИКЕ НАРОДНЕ СКУПШТИНЕ

Овлашћује се

(име и презиме)

(занимање)

--	--	--	--	--	--	--	--	--	--	--	--	--	--	--	--	--	--	--	--

(ЈМБГ)

(пребивалиште и адреса стана)

да у име

(назив политичке странке)

поднесе Републичкој изборној комисији Изборну листу

(назив изборне листе)

за изборе за народне посланике Народне скупштине,
расписане за 26. април 2020. године.

У _____, _____

(место) (датум)

М. П.

(потпис)

(име и презиме заступника политичке странке)

САГЛАСНОСТ
НОСИОЦА ИЗБОРНЕ ЛИСТЕ ДА БУДЕ НОСИЛАЦ ИЗБОРНЕ ЛИСТЕ
КАНДИДАТА ЗА НАРОДНЕ ПОСЛАНИКЕ НАРОДНЕ СКУПШТИНЕ

Сагласан сам да будем носилац Изборне листе

(назив изборне листе)

коју за изборе за народне посланике Народне скупштине,
расписане за 26. април 2020. године, подноси

(назив подносиоца изборне листе: политичке странке / страначке коалиције / групе грађана)

У _____, _____
(место) (датум)

Носилац Изборне листе

(потпис)

(име и презиме)

--	--	--	--	--	--	--	--	--	--	--	--	--	--	--	--	--	--	--	--

(ЈМБГ)

(пребивалиште и адреса стана)

ИЗЈАВА
О ПРИХВАТАЊУ КАНДИДАТУРЕ
ЗА НАРОДНОГ ПОСЛАНИКА НАРОДНЕ СКУПШТИНЕ

Прихватам кандидатуру за народног посланика на Изборној листи

(назив изборне листе)

коју за изборе за народне посланике Народне скупштине,
расписане за 26. април 2020. године, подноси

(назив подносиоца изборне листе: политичке странке / страначке коалиције / групе грађана)

У _____, _____
(место) (датум)

КАНДИДАТ

(потпис)

(име и презиме)

(занимање)

--	--	--	--	--	--	--	--	--	--	--	--	--	--	--	--	--	--	--	--

(ЈМБГ)

(пребивалиште и адреса стана)

С П И С А К
БИРАЧА КОЈИ СВОЈИМ ПОТПИСИМА
ПОДРЖАВАЈУ ИЗБОРНУ ЛИСТУ КАНДИДАТА
ЗА НАРОДНЕ ПОСЛАНИКЕ НАРОДНЕ СКУПШТИНЕ

Изборну листу

(назив изборне листе)

коју за изборе за народне посланике Народне скупштине, расписане за 26. април 2020. године,
 подноси

(назив подносиоца изборне листе: политичке странке / страначке коалиције / групе грађана)

подржавају бирачи, и то:

Редни број	Презиме и име бирача	ЈМБГ	Назив органа који је извршио оверу
1			

(навести све бираче који подржавају Изборну листу, према одредницама из ове табеле)

У _____, _____

(место) (датум)

Лице које подноси изборну листу ¹

(потпис)

(име и презиме)

НАПОМЕНА 1: Обавезно се прво наводи презиме па име бирача.

НАПОМЕНА 2: Уз списак се доставља најмање 10.000 оверених изјава бирача који подржавају изборну листу. Изјаве бирача и списак бирача морају бити сортиране по азбучном реду презимена јавних бележника који су оверили потписе, односно по азбучном реду града/општине на чијој територији су потписи оверени, ако је овера извршена у основном суду, судској јединици или пријемној канцеларији основних судова на територији градова/општина где нису именовани јавни бележници.

НАПОМЕНА 3: У колони "Назив органа који је извршио оверу" наводи се лично име јавног бележника, односно назив општине/града на чијој територији се налази основни суд, судска јединица или пријемна канцеларија основог суда који је извршио оверу.

1. Заступник политичке странке, заступници политичких странака које су образовале страначку коалицију, односно лице одређено за заступање групе грађана, или лице овлашћено за подношење изборне листе

ИЗЈАВА
БИРАЧА ДА ПОДРЖАВА ИЗБОРНУ ЛИСТУ КАНДИДАТА ЗА
НАРОДНЕ ПОСЛАНИКЕ НАРОДНЕ СКУПШТИНЕ

ПОДРЖАВАМ ИЗБОРНУ ЛИСТУ

(назив изборне листе)

коју за изборе за народне посланике, расписане за 26. април 2020. године,
Републичкој изборној комисији подноси

(назив подносиоца изборне листе: политичке странке / страначке коалиције / групе грађана)

БИРАЧ

(потпис)

(презиме и име)

--	--	--	--	--	--	--	--	--	--	--	--	--	--	--	--	--	--	--	--

(ЈМБГ)

(пребивалиште и адреса стана)

Потврђује се да је _____, рођен/а _____,
(име и презиме) (датум рођења)

из _____,
(место и адреса становања)

у присуству овлашћеног оверитеља својеручно потписао ову исправу.-----

Идентитет подносиоца исправе утврђен је увидом у _____

(назив службеног документа, број, датум издавања и издавалац)

Накнада за оверу наплаћена је у износу од **50,00 (педесет)** динара, у складу са чланом 2. Правилника о накнади за оверу потписа бирача који подржи изборну листу за избор народних посланика-----

ОВЛАШЋЕНИ ОВЕРИТЕЉ

(име и презиме)

(место и адреса)

Број _____ (потпис) (печат)

У _____, _____ 2020. у _____ часова.
(место) (датум) (време)

НАПОМЕНА 1: Изјава мора да буде оверена у складу са Законом о оверавању потписа, рукописа и преписа. Клаузула о овери може се отиснути и на полеђини обрасца, електромеханичким средством писања или штампбиљем.

НАПОМЕНА 2: Подносилац изборне листе сâм умножава овај образац у потребан број примерака.

Образац НПРС-7/20

На основу члана 47. став 1. Закона о избору народних посланика („Службени гласник РС“, бр. 35/00, 57/03 – одлука УС, 72/03 – др. закон, 18/04, 85/05 – др. закон, 101/05 – др. закон, 104/09 – др. закон, 28/11 – одлука УС, 36/11 и 12/20),

Републичка изборна комисија, на седници одржаној
_____ 2020. године, донела је
(дан и месец)

РЕШЕЊЕ О УТВРЂИВАЊУ ЗБИРНЕ ИЗБОРНЕ ЛИСТЕ КАНДИДАТА ЗА НАРОДНЕ ПОСЛАНИКЕ НАРОДНЕ СКУПШТИНЕ

I

Утврђује се Збирна изборна листа кандидата за народне посланике Народне скупштине, на изборима расписаним за 21. јун 2020. године, и то:

1. _____
(назив изборне листе)

Кандидати на Изборној листи су:

Ред. број	Име и презиме	Година рођења	Занимање	Пребивалиште
1.				

(Навести све изборне листе по редоследу њиховог проглашења и кандидате као под 1)

II

Ово решење биће објављено у „Службеном гласнику Републике Србије“.

Број: _____

У Београду, _____ 2020. године
(дан и месец)

РЕПУБЛИЧКА ИЗБОРНА КОМИСИЈА

ПРЕДСЕДНИК

М.П.

(потпис)

(име и презиме)

Г Л А С А Ч К И Л И С Т И Ћ
ЗА ИЗБОР НАРОДНИХ ПОСЛАНИКА НАРОДНЕ СКУПШТИНЕ

21. ЈУН 2020. ГОДИНЕ

1. _____
(назив изборне листе)

(име и презиме првог кандидата са те изборне листе)

(на исти начин унети називе свих изборних листа и првих кандидата на изборним листама,
истим редоследом као на Збирној изборној листи)

**ГЛАСА СЕ САМО ЗА ЈЕДНУ ИЗБОРНУ ЛИСТУ, ЗАОКРУЖИВАЊЕМ
РЕДНОГ БРОЈА ИСПРЕД НАЗИВА ТЕ ИЗБОРНЕ ЛИСТЕ**

М. П.

К О Н Т Р О Л Н И Л И С Т
ЗА ПРОВЕРУ ИСПРАВНОСТИ ГЛАСАЧКЕ КУТИЈЕ

За гласање на изборима за народне посланике Народне скупштине, расписаним за 21. јун 2020. године, бирачки одбор на бирачком месту број _____ у општини/граду заводу/страној држави _____
(назив општине / града / завода за извршење заводских санкција / стране државе)
примио је кутију за гласање.

Провером је, у присуству бирача који је први дошао на бирачко место _____,
(име и презиме бирача)
уписаног у извод из бирачког списка за гласање **на изборима за народне посланике** под редним бројем _____, утврђено да је гласачка кутија исправна, празна и погодна да обезбеди сигурност и тајност садржине гласачких листића.

У _____, _____ 2020. године у _____ часова
(место) (дан, месец) (време)

БИРАЧ КОЈИ ЈЕ ПРВИ ДОШАО
НА БИРАЧКО МЕСТО

(потпис)

(име и презиме)

БИРАЧКИ ОДБОР

(име и презиме и потпис председника)

1. _____
(име и презиме и потпис члана)

2. _____
(име и презиме и потпис члана)

НАПОМЕНА: Контролни лист за проверу исправности гласачке кутије потписују сви присутни чланови, односно заменици чланова бирачког одбора.

ПОТВРДА
О ИЗБОРНОМ ПРАВУ ЗА ГЛАСАЊЕ ВАН БИРАЧКОГ МЕСТА

Потврђује се да је

(име и презиме)

(ЈМБГ)

са пребивалиштем у

(место)

(адреса стана)

уписан у извод из бирачког списка под редним бројем _____

за гласање на изборима за народне посланике Народне скупштине

расписаним за 21. јун 2020. године, на бирачком месту број _____,

у општини/граду _____
(назив општине / града)

и да има изборно право.

У _____, _____ 2020. године
(место) (дан и месец)

БИРАЧ

ПРЕДСЕДНИК БИРАЧКОГ ОДБОРА

(потпис)

(потпис)

(име и презиме)

(име и презиме)

НАПОМЕНА: Потврду попуњава бирачки одбор и потписује председник бирачког одбора пре одласка повереника бирачког одбора код бирача који гласа ван бирачког места. Бирач обавезно потписује потврду, коју повереници бирачког одбора враћају бирачком одбору. **Ако ова потврда није потписана од стране бирача, сматраће се да бирач није гласао.**

ЗАПИСНИК

**О ПРИМОПРЕДАЈИ ИЗБОРНОГ МАТЕРИЈАЛА ПРЕ ГЛАСАЊА ИЗМЕЂУ
КООРДИНАТОРА РЕПУБЛИЧКЕ ИЗБОРНЕ КОМИСИЈЕ И РАДНОГ ТЕЛА**

1. Координатор Републичке изборне комисије за _____
(назив управног округа / град Београд)

Радном телу у општини/граду _____ предаје изборни материјал
(назив општине / града)

за _____ бирачких одбора у општини/граду _____ и _____ бирачких
(број) (назив општине / града) (број)

одбора унутар завода за извршење заводских санкција, и то:

- 1) _____ збирних изборних листа кандидата за народне посланике Народне скупштине;
(број)
- 2) _____ извода из Решења о одређивању бирачких места;
(број)
- 3) _____ решења о образовању бирачких одбора у сталном саставу;
(број)
- 4) _____ решења о именовању чланова бирачких одбора у проширеном саставу;
(број)
- 5) _____ извода из бирачког списка по којима ће гласати бирачи на бирачким местима;
(број)
- 6) _____ посебних извода из бирачког списка по којима ће гласати бирачи који су на извршењу заводске санкције;
(број)
- 7) _____ посебних извода из бирачког списка по којима ће гласати бирачи који су на одслужењу војног рока, на војној вежби или на школовању у јединицама или установама Војске Србије;
(број)
- 8) _____ гласачких листића по изводима из бирачког списка и посебним изводима из бирачког списка;
(број)
- 9) _____ контролних листова за проверу исправности гласачке кутије;
(број)
- 10) _____ образаца Записника о раду бирачког одбора на спровођењу гласања и утврђивању резултата гласања за избор народних посланика, **у шест примерака**;
(број)
- 11) _____ образаца Записника о примопредаји изборног материјала пре гласања између радног тела и бирачког одбора;
(број)
- 12) _____ образаца Записника о примопредаји изборног материјала после гласања између бирачког одбора и радног тела;
(број)
- 13) _____ Правила о раду бирачких одбора;
(број)
- 14) _____ Државних застава Републике Србије;
(број)
- 15) _____ образаца потврде о изборном праву за гласање ван бирачког места;
(број)
- 16) _____ образаца евиденције о присуству чланова и заменика чланова бирачког одбора **у сталном саставу** на бирачком месту, **у два примерка**;
(број)
- 17) _____ образаца евиденције о присуству чланова и заменика чланова бирачког одбора **у проширеном саставу** на бирачком месту, **у два примерка**;
(број)
- 18) _____ овлашћења посматрача за праћење рада бирачких одбора;
(број)
- 19) _____ идентификационих картица за чланове бирачких одбора;
(број)

- 20) _____ контролних формулара за логичко-рачунско слагање резултата гласања на
(број) бирачком месту;
- 21) _____ ознака бирачког места;
(број)
- 22) _____ ознака за гласачку кутију о врсти избора;
(број)
- 23) _____ информативних постера за бираче;
(број)
- 24) _____ приручника и водича.
(број)

НАПОМЕНА: Уколико материјал из подтачке 15) ове тачке не буде довољан, општинска/градска управа га умножава у потребном броју примерака. Материјал из подтачке 18) ове тачке радно тело предаје општинској/градској управи која га умножава у потребан број примерака, за сваки бирачки одбор.

2. Радно тело је примило изборни материјал назначен у подтач. 1) до 24) тачке 1. овог записника, изузев изборног материјала из подтач. _____.

3. Приликом примопредаје, координатор Републичке изборне комисије је општинском/градском органу управе предао:

- 1) _____ гласачких кутија;
(број)
- 2) _____ паравана за обезбеђивање тајности гласања;
(број)
- 3) _____ спрејева за обележавање прста бирача;
(број)
- 4) _____ УВ лампи;
(број)
- 5) _____ врећа за одлагање изборног материјала;
(број)
- 6) _____ сигурносних затворница за печећање врећа за одлагање изборног материјала након примопредаје бирачком одбору пре гласања (**плава**);
(број)
- 7) _____ сигурносних затворница за печећање врећа за одлагање изборног материјала након примопредаје бирачком одбору после гласања (**бела**);
(број)
- 8) _____ налепница за обележавање врећа за одлагање изборног материјала.
(број)

4. Општински/градски орган управе примио је материјал из подтач. 1) до 8) тачке 3. овог записника, изузев изборног материјала из подтач. _____.

НАПОМЕНА: Примопредаја материјала из тачке 3. овог записника се врши у случају да општинска/градска управа нешто од наведеног материјала није раније преузела у седишту Републичке изборне комисије.

5. Примопредаји су присуствовали следећи представници подносилаца изборних листа:

- 1) _____ - _____
(назив подносиоца изборне листе) (име и презиме представника)
- _____ (пребивалиште и адреса стана представника)
- 2) _____ - _____
(назив подносиоца изборне листе) (име и презиме представника)
- _____ (пребивалиште и адреса стана представника)
- 3) _____ - _____
(назив подносиоца изборне листе) (име и презиме представника)

_____ (пребивалиште и адреса стана представника)

4) _____ - _____
 (назив подносиоца изборне листе) (име и презиме представника)

_____ (пребивалиште и адреса стана представника)

5) _____ - _____
 (назив подносиоца изборне листе) (име и презиме представника)

_____ (пребивалиште и адреса стана представника)

6. Представници подносилаца изборних листа ИМАЛИ СУ – НИСУ ИМАЛИ примедбе на примопредају изборног материјала (*заокружити одговарајућу опцију*).

Примедбе су:

7. Примопредаји су присуствовали следећи акредитовани посматрачи:

1) _____ - _____
 (име и презиме посматрача) (организација коју представља посматрач)

2) _____ - _____
 (име и презиме посматрача) (организација коју представља посматрач)

3) _____ - _____
 (име и презиме посматрача) (организација коју представља посматрач)

4) _____ - _____
 (име и презиме посматрача) (организација коју представља посматрач)

5) _____ - _____
 (име и презиме посматрача) (организација коју представља посматрач)

6) _____ - _____
 (име и презиме посматрача) (организација коју представља посматрач)

8. Записник је сачињен у три истоветна примерка, од којих је један код координатора Републичке изборне комисије, други код Радног тела, а трећи код општинског/градског органа управе.

У _____, _____ 2020. године у _____ часова.
 (место) (дан и месец)

За Радно тело

 (потпис)

 (име и презиме)

За Републичку изборну
 комисију

 (потпис)

 (име и презиме)

За орган општинске/градске управе

(потпис)

(име и презиме)

З А П И С Н И К О ПРИМОПРЕДАЈИ ИЗБОРНОГ МАТЕРИЈАЛА ПРЕ ГЛАСАЊА ИЗМЕЂУ РАДНОГ ТЕЛА И БИРАЧКОГ ОДБОРА

1. Радно тело у општини/граду _____
(назив општине / града)

предаје бирачком одбору на бирачком месту број _____ на територији општине/града

_____, односно бирачком одбору на бирачком месту број _____
(назив општине / града)

унутар завода за извршење заводских санкција, следећи изборни материјал:

- 1) Збирну изборну листу кандидата за народне посланике Народне скупштине;
- 2) извод из Решења о одређивању бирачких места;
- 3) Решење о образовању бирачког одбора у сталном саставу;
- 4) Решење о именовању чланова бирачког одбора у проширеном саставу;
- 5) извод из бирачког списка по коме ће гласати бирачи на бирачком месту или посебан извод из бирачког списка по коме ће гласати бирачи који су на извршењу заводске санкције;
- 6) посебан извод из бирачког списка, ако на бирачком месту гласају бирачи који су на одслужењу војног рока, на војној вежби или на школовању у јединицама или установама Војске Србије;
- 7) _____ гласачких листића за гласање бирача по изводу из бирачког списка из
(број) подтачке 5) ове тачке;
- 8) _____ гласачких листића за гласање бирача по посебном изводу из бирачког
(број) списка из подтачке 6) ове тачке;
- 9) Контролни лист за проверу исправности гласачке кутије;
- 10) Образац Записника о раду бирачког одбора на спровођењу гласања и утврђивању резултата гласања за избор народних посланика Народне скупштине, **у шест примерака**;
- 11) Правила о раду бирачких одбора;
- 12) Државну заставу Републике Србије;
- 13) _____ образаца потврда о изборном праву за гласање ван бирачког места;
(број)
- 14) Образац евиденције о присуству чланова и заменика чланова бирачког одбора у **сталном саставу** на бирачком месту, **у два примерка**;
- 15) Образац евиденције о присуству чланова и заменика чланова бирачког одбора у **проширеном саставу** на бирачком месту, **у два примерка**;
- 16) _____ овлашћења посматрача за праћење рада бирачких одбора;
(број)
- 17) _____ идентификационих картица за чланове бирачких одбора;
(број)
- 18) _____ контролних формулара за логичко-рачуноско слагање резултата гласања на
(број) бирачком месту;
- 19) _____ ознака бирачког места;
(број)
- 20) _____ ознака за гласачку кутију о врсти избора;
(број)
- 21) _____ информативних постера за бираче;
(број)
- 22) _____ приручника и водича.
(број)

2. Општински/градски орган управе предао је бирачком одбору:

- 1) гласачку кутију;
- 2) _____ паравана за обезбеђивање тајности гласања;
(број)
- 3) два спреја за обележавање прста бирача;
- 4) две УВ лампе;
- 5) батерије за УВ лампе;
- 6) прибор за писање (оловке и маркер);
- 7) прибор за печећање гласачке кутије и другог изборног материјала (печат и печатни восак);
- 8) коверте за одлагање гласачких листића, контролног листа и потврда о изборном праву за гласање ван бирачког места;
- 9) остали канцеларијски материјал (маказе, селотејп, лењир и папир за писање).

НАПОМЕНА: Резерве за подтач. 3), 4) и 5) тачке 2. овог записника налазиће се у седишту општине/града и по потреби се могу добити у току гласања.

3. Бирачки одбор је примио изборни материјал назначен у подтач. 1) до 22) тачке 1. и подтач. 1) до 9) тачке 2. овог записника, изузев изборног материјала из подтач. _____.

4. По обављеној примопредаји, бирачки одбор је, у присуству Радног тела, примљени изборни материјал ставио у врећу за одлагање изборног материјала, на коју је залепљена налепница за обележавање вреће у коју су уписани назив општине/града и број бирачког места.

Након тога, врећа је запечаћена **плавом** сигурносном затворницом са серијским бројем

(уписати серијски број са сигурносне затворнице)

5. Примопредаји су присуствовали следећи представници подносилаца изборних листа:

- 1) _____ - _____
(назив подносиоца изборне листе) (име и презиме представника)

(пребивалиште и адреса стана представника)
- 2) _____ - _____
(назив подносиоца изборне листе) (име и презиме представника)

(пребивалиште и адреса стана представника)
- 3) _____ - _____
(назив подносиоца изборне листе) (име и презиме представника)

(пребивалиште и адреса стана представника)
- 4) _____ - _____
(назив подносиоца изборне листе) (име и презиме представника)

(пребивалиште и адреса стана представника)
- 5) _____ - _____
(назив подносиоца изборне листе) (име и презиме представника)

(пребивалиште и адреса стана представника)

6. Представници подносилаца изборних листа ИМАЛИ СУ - НИСУ ИМАЛИ примедбе на примопредају изборног материјала (заокружити одговарајућу опцију).

Примедбе су:

7. Примопредаји су присуствовали следећи акредитовани посматрачи:

- 1) _____ - _____,
(име и презиме посматрача) (организација коју представља посматрач)
- 2) _____ - _____,
(име и презиме посматрача) (организација коју представља посматрач)
- 3) _____ - _____,
(име и презиме посматрача) (организација коју представља посматрач)
- 4) _____ - _____,
(име и презиме посматрача) (организација коју представља посматрач)
- 5) _____ - _____,
(име и презиме посматрача) (организација коју представља посматрач)
- 6) _____ - _____,
(име и презиме посматрача) (организација коју представља посматрач)

8. Записник је сачињен у три истоветна примерка, од којих је један код Радног тела, други код бирачког одбора и трећи код општинског/градског органа управе.

У _____, _____ 2020. године у _____ часова.
(место) (дан и месец)

Председник бирачког одбора

За Радно тело

(потпис)

(потпис)

(име и презиме)

(име и презиме)

Присутни чланови бирачког одбора:

За општински/градски орган управе

1. _____

(потпис)

2. _____

(име и презиме)

3. _____

4. _____

5. _____

6. _____

З А П И С Н И К
О ПРИМОПРЕДАЈИ ИЗБОРНОГ МАТЕРИЈАЛА ПРЕ ГЛАСАЊА
ИЗМЕЂУ КООРДИНАТОРА РЕПУБЛИЧКЕ ИЗБОРНЕ КОМИСИЈЕ
И БИРАЧКОГ ОДБОРА У ИНОСТРАНСТВУ

1. Координатор Републичке изборне комисије за иностранство предаје бирачком одбору са бирачког места број _____ у држави _____ следећи изборни материјал:
- (назив државе)
- 1) Збирну изборну листу кандидата за народне посланике Народне скупштине;
 - 2) извод из Решења о одређивању бирачких места;
 - 3) Решење о образовању бирачког одбора у сталном саставу;
 - 4) Решење о именовану чланова бирачког одбора у проширеном саставу;
 - 5) извод из бирачког списка по коме ће гласати бирачи на бирачком месту у иностранству;
 - 6) _____ гласачких листића по изводу из бирачког списка из подтачке 5);
(број)
 - 7) Контролни лист за проверу исправности гласачке кутије;
 - 8) Образац Записника о раду бирачког одбора на спровођењу гласања и утврђивању резултата гласања за избор народних посланика, **у шест примерака**;
 - 9) Правила о раду бирачких одбора, **у два примерка**;
 - 10) Државну заставу Републике Србије;
 - 11) _____ образаца потврде о изборном праву за гласање ван бирачког места;
(број)
 - 12) образац евиденције о присуству чланова и заменика чланова бирачког одбора **у сталном саставу** на бирачком месту, **у два примерка**;
 - 13) образац евиденције о присуству чланова и заменика чланова бирачког одбора **у проширеном саставу** на бирачком месту, **у два примерка**;
 - 14) _____ овлашћења посматрача за праћење рада бирачких одбора;
(број)
 - 15) _____ идентификационих картица за чланове бирачког одбора;
(број)
 - 16) _____ контролних формулара за логичко-рачунско слагање резултата гласања на бирачком месту;
(број)
 - 17) _____ ознака бирачког места;
(број)
 - 18) _____ ознака за гласачку кутију о врсти избора;
(број)
 - 19) _____ информативних постера за бираче;
(број)
 - 20) _____ приручника и водича;
 - 21) гласачку кутију;
 - 22) _____ паравана за обезбеђивање тајности гласања;
(број)
 - 23) два спреја за обележавање прста бирача;
 - 24) две УВ лампе.
2. Бирачки одбор примио је изборни материјал назначен у подтач. 1) до 24) тачке 1. овог записника, изузев изборног материјала из подтач. _____.

3. Примопредаји су присуствовали следећи представници подносилаца изборних листа:

- 1) _____ - _____
(назив подносиоца изборне листе) (име и презиме представника)

(пребивалиште и адреса стана представника)
- 2) _____ - _____
(назив подносиоца изборне листе) (име и презиме представника)

(пребивалиште и адреса стана представника)
- 3) _____ - _____
(назив подносиоца изборне листе) (име и презиме представника)

(пребивалиште и адреса стана представника)
- 4) _____ - _____
(назив подносиоца изборне листе) (име и презиме представника)

(пребивалиште и адреса стана представника)
- 5) _____ - _____
(назив подносиоца изборне листе) (име и презиме представника)

(пребивалиште и адреса стана представника)
- 6) _____ - _____
(назив подносиоца изборне листе) (име и презиме представника)

(пребивалиште и адреса стана представника)

4. Представници подносилаца изборних листа ИМАЛИ СУ - НИСУ ИМАЛИ примедбе на примопредају изборног материјала (заокружити одговарајућу опцију).

Примедбе су:

_____.

5. Примопредаји су присуствовали следећи акредитовани посматрачи:

- 1) _____ - _____
(име и презиме посматрача) (организација коју представља посматрач)
- 2) _____ - _____
(име и презиме посматрача) (организација коју представља посматрач)
- 3) _____ - _____
(име и презиме посматрача) (организација коју представља посматрач)
- 4) _____ - _____
(име и презиме посматрача) (организација коју представља посматрач)
- 5) _____ - _____
(име и презиме посматрача) (организација коју представља посматрач)
- 6) _____ - _____
(име и презиме посматрача) (организација коју представља посматрач)

6. Записник је сачињен у два истоветна примерка, од којих је један код координатора Републичке изборне комисије, а други код бирачког одбора.

У _____, _____ 2020. године у _____ часова.
(место) (дан и месец)

За бирачки одбор

(потпис)

(име и презиме)

За Републичку изборну комисију

(потпис)

(име и презиме)

З А П И С Н И К
О РАДУ БИРАЧКОГ ОДБОРА НА СПРОВОЂЕЊУ ГЛАСАЊА
И УТВРЂИВАЊУ РЕЗУЛТАТА ГЛАСАЊА
ЗА ИЗБОР НАРОДНИХ ПОСЛАНИКА НАРОДНЕ СКУПШТИНЕ

1. Бирачки одбор за бирачко место број _____, _____
(назив бирачког места)

у општини / граду / заводу за извршење заводских санкција / иностраној држави

_____ (назив општине / града / завода / стране државе)

састао се на дан _____ 2020. године, у _____ часова.

(дан и месец)

(време)

2. Пре отварања бирачког места, бирачки одбор је проверио и утврдио:

2.1. да на бирачком месту и на удаљености до 50 метара од бирачког места нема истакнутих ознака подносилаца изборних листа, симбола политичких странака и другог изборног пропагандног материјала;

2.2. да је просторија у којој ће се гласати уређена сагласно закону и Правилима о раду бирачких одбора и да је обезбеђена тајност гласања;

2.3а да је од **радног тела / координатора Републичке изборне комисије** примљен потпун и исправан изборни материјал који је потребан за спровођење гласања на бирачком месту.

2.3б да је од **радног тела / координатора Републичке изборне комисије** примљен изборни материјал, чијом провером је утврђено да недостаје: _____

о чему је бирачки одбор одмах обавестио **радно тело / координатора Републичке изборне комисије**¹.

3. Бирачки одбор је бирачко место отворио у _____ часова.

4. Бирачки одбор је проверио исправност гласачке кутије у присуству бирача који је први дошао на бирачко место _____,
(име и презиме првог бирача)

уписаног у извод из бирачког списка за гласање на изборима за народне посланике под редним бројем _____.

Пошто је утврђено да је гласачка кутија исправна и празна, Контролни лист за проверу исправности гласачке кутије, који су потписали чланови бирачког одбора и бирач који је први

¹ Уколико је утврђено да недостаје одређен број гласачких листића или нису на броју сви примерци записника о раду бирачког одбора, бирачки одбор треба да отвори бирачко место, а недостајући материјал ће добити у току гласања.

дошао на бирачко место, убачен је у гласачку кутију, која је одмах запечаћена у присуству првог бирача, након чега је почело гласање.

5. Уз помоћ другог лица (помагача) гласало је _____ бирача, уписаних у извод из бирачког списка под редним бројевима _____ (број) _____, од чега:

- ____ слепих лица;
- ____ лица са другим видовима инвалидитета;
- ____ неписмених лица.

(обавезно водити рачуна о томе да се у бираче који су гласали уз помоћ помагача уброје и они бирачи који су уз помоћ помагача гласали ван бирачког места, о чему су повереници бирачког одбора, који спроводе гласање ван бирачког места, дужни да обавесте председника бирачког одбора по повратку на бирачко место)

6. Ван бирачког места гласало је _____ бирача, уписаних у извод из бирачког списка под редним бројевима _____ (број) _____, од чега:

- ____ лица која нису могла да дођу на бирачко место из здравствених разлога;
- ____ лица са инвалидитетом;
- ____ немоћних старих лица.

7а Гласање се све време одвијало у потпуном реду.

7б За време гласања десило се:

(Навести догађаје који су били од значаја, односно утицаја на гласање, а нарочито разлоге и трајање евентуалног прекида гласања. Шири опис, уколико је потребан, дати у посебном прилогу који је саставни део овог записника)

8а На бирачком месту НИСУ БИЛИ присутни домаћи и/или страни посматрачи.

8б На бирачком месту БИЛИ СУ присутни домаћи и/или страни посматрачи следећих организација:

_____ (навести имена и презимена свих посматрача и називе организација које представљају)

9. Бирачко место је затворено и гласање завршено у _____ часова.

10. После затварања бирачког места, бирачки одбор је приступио утврђивању резултата гласања

на следећи начин:

- 10.1. утврдио је број неупотребљених гласачких листића;
 - 10.2. утврдио је укупан број бирача који су гласали, пребројавањем заокружених редних бројева у изводу из бирачког списка, евентуалном списку накнадних промена у бирачком списку и посебном изводу из бирачког списка;
 - 10.3. отворио је гласачку кутију, у којој **ЈЕ ПРОНАШАО – НИЈЕ ПРОНАШАО** Контролни лист;
(обавезно заокружити одговарајућу опцију)
 - 10.4. приступио је одвајању важећих гласачких листића од неважећих и утврдио број неважећих гласачких листића;
 - 10.5. утврдио је број важећих гласачких листића и број гласова који је добила свака изборна листа.
11. После пребројавања, неупотребљени гласачки листићи, неважећи гласачки листићи и важећи гласачки листићи стављени су у посебне коверте које су потом запечатене.

12. РЕЗУЛТАТИ ГЛАСАЊА НА БИРАЧКОМ МЕСТУ БРОЈ _____
У ОПШТИНИ / ГРАДУ / ЗАВОДУ ЗА ИЗВРШЕЊЕ ЗАВОДСКИХ САНКЦИЈА / СТРАНОЈ ДРЖАВИ

(назив општине / града / завода / стране државе)

СУ СЛЕДЕЋИ:

12.1.	УКУПНО УПИСАНИХ БИРАЧА: (према изводу из бирачког списка, евентуалном списку накнадних промена у бирачком списку и евентуалном посебном изводу)	
12.2.	БРОЈ БИРАЧА КОЈИ СУ ГЛАСАЛИ: (заокружени редни бројеви у изводу из бирачког списка, евентуалном списку накнадних промена у бирачком списку и евентуалном посебном изводу)	
12.3.	БРОЈ ПРИМЉЕНИХ ГЛАСАЧКИХ ЛИСТИЋА:	
12.4.	БРОЈ НЕУПОТРЕБЉЕНИХ ГЛАСАЧКИХ ЛИСТИЋА:	
12.5.	БРОЈ ГЛАСАЧКИХ ЛИСТИЋА У ГЛАСАЧКОЈ КУТИЈИ: (број употребљених гласачких листића)	
12.6.	БРОЈ НЕВАЖЕЋИХ ГЛАСАЧКИХ ЛИСТИЋА:	
12.7.	БРОЈ ВАЖЕЋИХ ГЛАСАЧКИХ ЛИСТИЋА:	

12.8.	БРОЈ ГЛАСОВА КОЈИ ЈЕ ДОБИЛА СВАКА ИЗБОРНА ЛИСТА:	
Редни број	Назив изборне листе	Број гласова које је добила изборна листа
1.		
	(Навести све изборне листе, према њиховом редоследу на гласачком листићу)	

13a Чланови бирачког одбора НИСУ ИМАЛИ примедбе на поступак спровођења гласања на бирачком месту.

13b ПРИМЕДБЕ на поступак спровођења гласања на бирачком месту имали су следећи чланови бирачког одбора: _____

(примедбе навести у посебном прилогу који је саставни део овог записника)

14. Закључено је да се први примерак овог записника, са изборним материјалом, одмах достави **радном телу / координатору Републичке изборне комисије**, за шта су одређени председник, односно заменик председника и следећи чланови бирачког одбора:

15. Бирачки одбор је други примерак овог записника одмах истакао на бирачком месту, а по један примерак овог записника је уручен представницима подносилаца четири изборне листе које су освојиле највећи број гласова на бирачком месту.

16. Записник су одбили да потпишу следећи чланови бирачког одбора: _____

(разлоге за непотписивање записника навести у посебном прилогу који је саставни део овог записника)

17. Бирачки одбор је са радом завршио _____ 2020. године у _____ часова.

(дан и месец)

БИРАЧКИ ОДБОР:

(имена и презимена уписивати читко, штампаним словима)

1. _____
(име и презиме и потпис председника, односно заменика председника бирачког одбора)

2. _____
(име и презиме и потпис члана, односно заменика члана бирачког одбора)

(Навести све чланове бирачког одбора, као под 2)

З А П И С Н И К
О ПРИМОПРЕДАЈИ ИЗБОРНОГ МАТЕРИЈАЛА ПОСЛЕ ГЛАСАЊА
ИЗМЕЂУ БИРАЧКОГ ОДБОРА И РАДНОГ ТЕЛА

1. Бирачки одбор за бирачко место број _____ у општини/граду _____,
(назив општине / града)
односно бирачки одбор на бирачком месту број _____ унутар завода за извршење заводских
санкција, предаје Радном телу у општини/граду _____ следећи
(назив општине / града)
изборни материјал:

- 1) први примерак Записника о раду бирачког одбора на спровођењу гласања и утврђивању резултата гласања за избор народних посланика;
- 2) извод из бирачког списка по коме су гласали бирачи на бирачком месту или посебан извод из бирачког списка по коме су гласали бирачи који су на извршењу заводске санкције;
- 3) посебан извод из бирачког списка, ако су на бирачком месту гласали бирачи који су на одслужењу војног рока, на војној вежби или на школовању у јединицама или установама Војске Србије;
- 4) запечаћени коверат у којем је Контролни лист за проверу исправности гласачке кутије;
- 5) запечаћени коверат са неупотребљеним гласачким листићима;
- 6) запечаћени коверат са неважећим гласачким листићима;
- 7) запечаћени коверат са важећим гласачким листићима;
- 8) запечаћени коверат са потврдама о изборном праву бирача који су гласали ван бирачког места;
- 9) сигурносну затворницу коришћену за печећење вреће са изборним материјалом приликом примопредаје изборног материјала између Радног тела и бирачког одбора пре гласања;
- 10) један примерак попуњеног обрасца евиденције о присуству чланова и заменика чланова бирачког одбора **у сталном саставу** на бирачком месту;
- 11) један примерак попуњеног обрасца евиденције о присуству чланова и заменика чланова бирачког одбора **у проширеном саставу** на бирачком месту.

2. Радно тело је примило изборни материјал назначен у подтач. 1) до 11) тачке 1. овог записника, изузев изборног материјала из подтач. _____.

3. Након примопредаје, **Радно тело је, у присуству чланова бирачког одбора**, материјал назначен у подтач. 4) до 7) и подтачки 9) тачке 1. овог записника ставило у врећу за одлагање изборног материјала, коју је запечатило **белом** сигурносном затворницом са серијским бројем

_____ (уписати серијски број са сигурносне затворнице)

НАПОМЕНА: Радно тело треба да обрати пажњу на то да свака врећа са изборним материјалом буде обележена налепницом на којој су уписани назив општине/града и број бирачког места. Ако налепница недостаје, Радно тело треба да наведене податке упише на врећу.

4. Бирачки одбор предао је општинском/градском органу управе:

- 1) гласачку кутију;
- 2) _____ спрејова за обележавање прста бирача;
(број)
- 3) _____ паравана за обезбеђивање тајности гласања;
(број)

4) _____ УВ лампе;
(број)

5) један примерак попуњеног обрасца евиденције о присуству чланова и заменика чланова бирачког одбора **у сталном саставу** на бирачком месту;

6) један примерак попуњеног обрасца евиденције о присуству чланова и заменика чланова бирачког одбора **у проширеном саставу** на бирачком месту;

7) _____ идентификационих картица чланова бирачких одбора.
(број)

5. Примопредаји су присуствовали следећи представници подносилаца изборних листа:

1) _____ - _____
(назив подносиоца изборне листе) (име и презиме представника)

(пребивалиште и адреса стана представника)

2) _____ - _____
(назив подносиоца изборне листе) (име и презиме представника)

(пребивалиште и адреса стана представника)

3) _____ - _____
(назив подносиоца изборне листе) (име и презиме представника)

(пребивалиште и адреса стана представника)

4) _____ - _____
(назив подносиоца изборне листе) (име и презиме представника)

(пребивалиште и адреса стана представника)

5) _____ - _____
(назив подносиоца изборне листе) (име и презиме представника)

(пребивалиште и адреса стана представника)

6. Представници подносилаца изборних листа ИМАЛИ СУ - НИСУ ИМАЛИ примедбе на примопредају изборног материјала (*заокружити одговарајућу опцију*).

Примедбе су: _____

7. Примопредаји су присуствовали следећи акредитовани посматрачи:

1) _____ - _____
(име и презиме посматрача) (организација коју представља посматрач)

2) _____ - _____
(име и презиме посматрача) (организација коју представља посматрач)

3) _____ - _____
(име и презиме посматрача) (организација коју представља посматрач)

4) _____ - _____
(име и презиме посматрача) (организација коју представља посматрач)

5) _____ - _____
(име и презиме посматрача) (организација коју представља посматрач)

6) _____ - _____
(име и презиме посматрача) (организација коју представља посматрач)

8. Напомене Радног тела: _____

_____.

9. Овај записник је сачињен у четири истоветна примерка, од којих су два код Радног тела, један код бирачког одбора и један код општинског/градског органа управе.

У _____, _____ 2020. године у _____ часова.
(место) (дан и месец)

Председник бирачког одбора

За Радно тело

(потпис)

(потпис)

(име и презиме)

(име и презиме)

Присутни чланови бирачког одбора:

За општински/градски орган управе

1. _____

(потпис)

2. _____

(име и презиме)

3. _____

4. _____

5. _____

З А П И С Н И К

О ПРИМОПРЕДАЈИ ИЗБОРНОГ МАТЕРИЈАЛА ПОСЛЕ ГЛАСАЊА ИЗМЕЂУ РАДНОГ ТЕЛА И КООРДИНАТОРА РЕПУБЛИЧКЕ ИЗБОРНЕ КОМИСИЈЕ

1. Радно тело у општини/граду _____ (назив општине / града) _____ координатору

Републичке изборне комисије за _____ (назив управног округа / град Београд) _____ предаје

изборни материјал од _____ бирачких одбора у општини/граду _____ (број) _____ (назив општине / града)

и _____ бирачких одбора унутар завода за извршење заводских санкција, и то:

- 1) _____ првих примерака Записника о раду бирачких одбора на спровођењу гласања и утврђивању резултата гласања за избор народних посланика; (број)
- 2) _____ извода из бирачког списка по којима су гласали бирачи на бирачком месту; (број)
- 3) _____ посебних извода из бирачког списка по којима су гласали бирачи на извршењу заводске санкције; (број)
- 4) _____ посебних извода из бирачког списка по којима су гласали бирачи на одслужењу војног рока, на војној вежби или на школовању у јединицама или установама Војске Србије; (број)
- 5) _____ запечаћених коверата са потврдама о изборном праву бирача који су гласали ван бирачког места; (број)
- 6) _____ врећа са изборним материјалом запечаћених сигурносном затворницом; (број)
- 7) _____ примерака Записника о примопредаји изборног материјала после гласања између бирачког одбора и радног тела (Образац НПРС-15/20); (број)
- 8) _____ попуњених образаца евиденције о присуству чланова и заменика чланова бирачког одбора у **сталном саставу** на бирачком месту; (број)
- 9) _____ попуњених образаца евиденције о присуству чланова и заменика чланова бирачког одбора у **проширеном саставу** на бирачком месту. (број)

2. Координатор Републичке изборне комисије примио је изборни материјал назначен у подтач. 1) до 9) тачке 1. овог записника, изузев изборног материјала из подтач. _____.

3. Приликом примопредаје изборног материјала, координатор Републичке изборне комисије је, у присуству Радног тела, **ПРОВЕРАВАО – НИЈЕ ПРОВЕРАВАО** вреће са изборним материјалом *(заокружити одговарајућу опцију)*.

У случају да је координатор Републичке изборне комисије проверавао вреће са изборним материјалом: Отпечаћене су вреће са изборним материјалом са бирачких места бр.

Након провере садржаја врећа са изборним материјалом са наведених бирачких места, вреће су, у присуству Радног тела, поново запечаћене **црвеним** сигурносним затворницама са серијским бројевима: _____

(навести прво редни број бирачког места, па серијски број сигурносне затворнице)

4. Приликом примопредаје, општински/градски орган управе је координатору Републичке изборне комисије предао:

- 1) _____ спрејова за обележавање прста бирача;
(број)
- 2) _____ УВ лампи;
(број)
- 3) _____ сигурносних затворница за печећање врећа за одлагање изборног материјала након примопредаје бирачком одбору пре гласања (**плаве**);
(број)
- 4) _____ сигурносних затворница за печећање врећа за одлагање изборног материјала након примопредаје Радном телу после гласања (**беле**);
(број)
- 5) _____ идентификационих картица чланова бирачких одбора.
(број)

5. Примопредаји су присуствовали следећи представници подносилаца изборних листа:

- 1) _____ - _____
(назив подносиоца изборне листе) (име и презиме представника)

(пребивалиште и адреса стана представника)
- 2) _____ - _____
(назив подносиоца изборне листе) (име и презиме представника)

(пребивалиште и адреса стана представника)

- 3) _____ - _____,
(назив подносиоца изборне листе) (име и презиме представника)

(пребивалиште и адреса стана представника)
- 4) _____ - _____,
(назив подносиоца изборне листе) (име и презиме представника)

(пребивалиште и адреса стана представника)
- 5) _____ - _____,
(назив подносиоца изборне листе) (име и презиме представника)

(пребивалиште и адреса стана представника)

6. Представници подносилаца изборних листа ИМАЛИ СУ – НИСУ ИМАЛИ примедбе на примопредају изборног материјала (*заокружити одговарајућу опцију*).

Примедбе су:

7. Примопредаји су присуствовали следећи акредитовани посматрачи:

- 1) _____ - _____,
(име и презиме посматрача) (организација коју представља посматрач)
- 2) _____ - _____,
(име и презиме посматрача) (организација коју представља посматрач)
- 3) _____ - _____,
(име и презиме посматрача) (организација коју представља посматрач)
- 4) _____ - _____,
(име и презиме посматрача) (организација коју представља посматрач)
- 5) _____ - _____,
(име и презиме посматрача) (организација коју представља посматрач)
- 6) _____ - _____,
(име и презиме посматрача) (организација коју представља посматрач)

8. Напомене координатора Републичке изборне комисије: _____

9. Овај записник је сачињен у три истоветна примерка, од којих је један код координатора Републичке изборне комисије, други код Радног тела, а трећи код општинског/градског органа управе.

У _____, _____ 2020. године у _____ часова.
(место) (дан и месец)

За Радно тело

За општински/градски орган
управе

За Републичку изборну
комисију

(потпис)

(потпис)

(потпис)

(име и презиме)

(име и презиме)

(име и презиме)

З А П И С Н И К
О ПРИМОПРЕДАЈИ ИЗБОРНОГ МАТЕРИЈАЛА ПОСЛЕ ГЛАСАЊА
ИЗМЕЂУ БИРАЧКОГ ОДБОРА У ИНОСТРАНСТВУ И КООРДИНАТОРА
РЕПУБЛИЧКЕ ИЗБОРНЕ КОМИСИЈЕ

1. Бирачки одбор предаје координатору Републичке изборне комисије у просторијама Републичке изборне комисије у згради Народне скупштине у Београду следећи изборни материјал са бирачког места број _____ у држави _____:

(број) (назив државе)

- 1) први примерак Записника о раду бирачког одбора на спровођењу гласања и утврђивању резултата гласања за избор народних посланика;
- 2) извод из бирачког списка по коме су гласали бирачи на бирачком месту у иностранству;
- 3) запечаћени коверат са контролним листом за проверу исправности гласачке кутије;
- 4) запечаћени коверат са неупотребљеним гласачким листићима;
- 5) запечаћени коверат са неважећим гласачким листићима;
- 6) запечаћени коверат са важећим гласачким листићима;
- 7) запечаћени коверат са потврдама о изборном праву бирача који су гласали ван бирачког места;
- 8) један примерак попуњеног обрасца евиденције о присуству чланова и заменика чланова бирачког одбора **у сталном саставу** на бирачком месту;
- 9) један примерак попуњеног обрасца евиденције о присуству чланова и заменика чланова бирачког одбора **у проширеном саставу** на бирачком месту;
- 10) _____ идентификационих картица чланова бирачког одбора.
(број)

2. Координатор Републичке изборне комисије примио је изборни материјал назначен у подтач.

1) до 10) тачке 1. овог записника, изузев изборног материјала из подтач. _____.

3. Након примопредаје, материјал назначен у подтач. 3) до 6) тачке 1. овог записника је, у присуству чланова бирачког одбора, стављен у врећу за одлагање изборног материјала, која је запечаћена **белом** сигурносном затворницом са серијским бројем

(уписати серијски број са сигурносне затворнице)

4. Примопредаји су присуствовали следећи представници подносилаца изборних листа:

1) _____ - _____.

(назив подносиоца изборне листе)

(име и презиме представника)

(пребивалиште и адреса стана представника)

2) _____ - _____.

(назив подносиоца изборне листе)

(име и презиме представника)

(пребивалиште и адреса стана представника)

3) _____ - _____.

(назив подносиоца изборне листе)

(име и презиме представника)

(пребивалиште и адреса стана представника)

4) _____ - _____
(назив подносиоца изборне листе) (име и презиме представника)

(пребивалиште и адреса стана представника)

5) _____ - _____
(назив подносиоца изборне листе) (име и презиме представника)

(пребивалиште и адреса стана представника)

5. Представници подносилаца изборних листа ИМАЛИ СУ - НИСУ ИМАЛИ примедбе на примопредају изборног материјала (заокружити одговарајућу опцију).

Примедбе су:

6. Примопредаји су присуствовали следећи акредитовани посматрачи:

1) _____ - _____
(име и презиме посматрача) (организација коју представља посматрач)

2) _____ - _____
(име и презиме посматрача) (организација коју представља посматрач)

3) _____ - _____
(име и презиме посматрача) (организација коју представља посматрач)

4) _____ - _____
(име и презиме посматрача) (организација коју представља посматрач)

5) _____ - _____
(име и презиме посматрача) (организација коју представља посматрач)

6) _____ - _____
(име и презиме посматрача) (организација коју представља посматрач)

7. Напомене координатора Републичке изборне комисије: _____

8. Овај записник је сачињен у два истоветна примерка, од којих је један код координатора Републичке изборне комисије, а други код бирачког одбора.

У _____, _____ 2020. године у _____ часова.
(место) (дан и месец)

За бирачки одбор

(потпис)

(име и презиме)

За Републичку изборну комисију

(потпис)

(име и презиме)

П Р И Ј А В А
ДОМАЋИХ ПОСМАТРАЧА ЗА ПРАЋЕЊЕ РАДА
ОРГАНА И РАДНИХ ТЕЛА ЗА СПРОВОЂЕЊЕ ИЗБОРА
ЗА НАРОДНЕ ПОСЛАНИКЕ НАРОДНЕ СКУПШТИНЕ,
РАСПИСАНИХ ЗА 21. ЈУН 2020. ГОДИНЕ

Удружење _____
(назив удружења)

_____ (седиште и адреса удружења)

_____ (контакт телефони, адреса за пријем електронске поште)

подноси пријаву за праћење рада:

1.	Републичке изборне комисије	<input type="checkbox"/>
2.	Радних тела	<input type="checkbox"/>
3.	Бирачких одбора	<input type="checkbox"/>

У _____, _____ 2020. године
(место) (дан и месец)

Заступник Удружења

_____ (потпис)

_____ (име и презиме)

НАПОМЕНА: Уз пријаву се прилаже списак лица пријављених за домаће посматраче, у писменој и електронској форми, на Обрасцу НПРС-19/20.

С П И С А К
ЛИЦА ПРИЈАВЉЕНИХ ЗА ДОМАЋЕ ПОСМАТРАЧЕ
РАДА ОРГАНА И РАДНИХ ТЕЛА ЗА СПРОВОЂЕЊЕ ИЗБОРА
ЗА НАРОДНЕ ПОСЛАНИКЕ НАРОДНЕ СКУПШТИНЕ,
РАСПИСАНИХ ЗА 21. ЈУН 2020. ГОДИНЕ

Удружење _____
 (назив удружења)

пријављује следећа лица за праћење рада органа и радних тела за спровођење избора за народне посланике, расписаних за 21. јун 2020. године:

Ред. број	Име и презиме	Број личне карте и орган који је издао личну карту	Подручје праћења ¹
1.			

(навести сва лица, према одредницама из ове табеле)

У _____, _____ 2020. године
 (место) (дан и месец)

Заступник удружења

 (потпис)

 (име и презиме)

НАПОМЕНА: Списак се обавезно доставља у писменој и електронској форми (ЦД или ДВД), тако да списак у оба облика буде истоветан.

¹ За лица која се пријављују за праћење рада Републичке изборне комисије, уписати: РИК.

За лица која се пријављују за праћење рада радних тела уписати: РТ и назив општине/града/градске општине града Београда.

За лица која се пријављују за праћење рада бирачких одбора у земљи (изузев бирачких места у заводима за извршење заводских санкција), уписати: БО и назив општине/града/градске општине града Београда у којој би посматрач пратио рад бирачких одбора.

За лица која се пријављују за праћење рада бирачких одбора у заводима за извршење заводских санкција, уписати: Завод и редни број бирачког места из Решења о одређивању бирачких места.

За лица која се пријављују за праћење рада бирачких одбора у иностранству, уписати: назив стране државе.

П Р И Ј А В А¹
СТРАНИХ ПОСМАТРАЧА ЗА ПРАЋЕЊЕ РАДА
ОРГАНА И РАДНИХ ТЕЛА ЗА СПРОВОЂЕЊЕ ИЗБОРА
ЗА НАРОДНЕ ПОСЛАНИКЕ НАРОДНЕ СКУПШТИНЕ,
РАСПИСАНИХ ЗА 21. ЈУН 2020. ГОДИНЕ

(назив међународне и стране организације или удружења, односно државе)

(седиште и адреса подносиоца пријаве)

(контакт телефони, адреса за пријем електронске поште)

подноси пријаву за праћење рада:

- | | |
|--------------------------------|--------------------------|
| 1. Републичке изборне комисије | <input type="checkbox"/> |
| 2. Радних тела | <input type="checkbox"/> |
| 3. Бирачких одбора | <input type="checkbox"/> |

У _____, _____ 2020. године
(место) (дан и месец)

Овлашћени заступник

(потпис)

(име и презиме)

НАПОМЕНА 1: Уз пријаву се доставља списак лица пријављених за стране посматраче, као и списак евентуалних преводилаца, на Обрасцу НПРС-21/20.

НАПОМЕНА 2: Заинтересовани представници страних држава могу да се пријаве само за праћење рада бирачких одбора.

¹ Текст обрасца ће бити преведен на енглески језик и као такав стављен на располагање заинтересованим међународним и страним организацијама и удружењима и представницима страних држава

С П И С А К¹
ЛИЦА ПРИЈАВЉЕНИХ ЗА СТРАНЕ ПОСМАТРАЧЕ
РАДА ОРГАНА И РАДНИХ ТЕЛА ЗА СПРОВОЂЕЊЕ ИЗБОРА
ЗА НАРОДНЕ ПОСЛАНИКЕ НАРОДНЕ СКУПШТИНЕ,
РАСПИСАНИХ ЗА 21. ЈУН 2020. ГОДИНЕ

(назив међународне и стране организације или удружења, односно државе)

пријављује следећа лица за праћење рада органа и радних тела за спровођење избора за народне посланике Народне скупштине, расписаних за 21. јун 2020. године:

Ред. број	Име и презиме	Број пасоша и држава која је издала пасош	Подручје праћења ²
1.			

(навести сва лица, према одредницама из ове табеле)

У пратњи наведених лица биће следећи преводиоци:

Ред. број	Име и презиме	Број пасоша и држава која је издала пасош или број личне карте и орган који је издао личну карту ³
1.		

У _____, _____ 2020. године
 (место) (дан и месец)

Овлашћени заступник

 (потпис)

 (име и презиме)

НАПОМЕНА 1: Уз списак се достављају и фотокопије прве стране пасоша пријављених посматрача, односно преводилаца-страних држављана.

НАПОМЕНА 2: Списак се обавезно доставља у писменој и електронској форми (ЦД или ДВД), тако да списак у оба облика буде истоветан.

¹ Текст обрасца ће бити преведен на енглески језик и као такав стављен на располагање заинтересованим међународним и страним организацијама и удружењима и представницима страних држава.

² За лица која се пријављују за праћење рада Републичке изборне комисије, уписати: РИК.

За лица која се пријављују за праћење рада радних тела уписати: РТ и назив општине/града/градске општине града Београда.

За лица која се пријављују за праћење рада бирачких одбора у земљи (изузев бирачких места у заводима за извршење заводских санкција), уписати: БО и назив општине/града/градске општине града Београда у којој би посматрач пратио рад бирачких одбора.

За лица која се пријављују за праћење рада бирачких одбора у заводима за извршење заводских санкција, уписати реч „Завод“ и редни број бирачког места из Решења о одређивању бирачких места.

За лица која се пријављују за праћење рада бирачких одбора у иностранству, уписати: назив стране државе.

³ У зависности од тога да ли је преводилац страни или држављанин Републике Србије.

З А П И С Н И К

О РАДУ РЕПУБЛИЧКЕ ИЗБОРНЕ КОМИСИЈЕ НА УТВРЂИВАЊУ РЕЗУЛТАТА ИЗБОРА ЗА НАРОДНЕ ПОСЛАНИКЕ НАРОДНЕ СКУПШТИНЕ

1. Републичка изборна комисија (у даљем тексту: Комисија) састала се на дан _____ 2020. године у згради Народне скупштине у Београду, Улица краља Милана 14, ради утврђивања резултата избора за народне посланике Народне скупштине, одржаних __. _____ 2020. године (и поновљених на _____ бирачких места _____ 2020. године).

2. Седница Комисије почела је у _____ часова.

3. Седници Комисије присуствују:

1) _____ 2) _____
(име и презиме председника Комисије) (име и презиме члана, односно заменика члана Комисије)

(Навести све присутне чланове и заменике чланова Комисије, као под 2))

4. Комисија је утврдила да је:

- од укупно _____ бирачких одбора у Републици Србији примила изборни материјал од _____ бирачких одбора;
(број) (број)
- од укупно _____ бирачких одбора у иностранству примила изборни материјал од _____ бирачких одбора;
(број) (број)
- од укупно _____ бирачких одбора у заводима за извршење заводских санкција примила изборни материјал од _____ бирачких одбора.
(број)

5. Комисија је утврдила да **није било битних повреда** одредаба Закона о избору народних посланика и није поништила гласање ни на једном бирачком месту.

(5. Због битних повреда одредаба Закона о избору народних посланика, Комисија је поништила гласање на укупно _____ бирачких места, и то:
(број)

1. број _____ у општини/граду _____
(ред. број) (назив општине/града)

2. број _____ у држави _____
(ред. број) (назив стране државе)

3. број _____ унутар завода за извршење заводских санкција.
(ред. број)

(навести сва бирачка места на којима је поништено гласање)

и одредила да се на овим бирачким местима **гласање понови** _____ 2020. године)
(дан и месец)

6. На основу изборног материјала примљеног од бирачких одбора утврђено је:

- да је за изборе **предато** укупно **гласачких листића**: _____
- да је остало **неупотребљено** гласачких листића: _____
- да, према изводима из бирачких спискова, има **уписаних бирача**: _____
- да је, према изводима из бирачког списка и посебним изводима из бирачког списка, на изборима **гласало бирача**: _____
- што износи: _____ %

- да је број **употребљених гласачких листића** (број гласачких листића који се налазе у гласачким кутијама):

- да је било **неважећих гласачких листића**:

- да је било **важећих гласачких листића**:

- да су поједине изборне листе добиле следећи **број гласова и мандата**:

Ред. Бр.	Назив изборне листе	Број гласова које је добила изборна листа	Број мандата које је добила изборна листа
1.			

(навести податке за све изборне листе, по редоследу на гласачком листићу)

7. Чланови Комисије ИМАЛИ СУ - НИСУ ИМАЛИ примедбе на утврђивање резултата избора.
(Шири текст, уколико је потребно, дати у посебном прилогу, као саставни део овог записника)

Примедбе су:

8. Закључено је да се резултати избора одмах саопште јавности и објаве у „Службеном гласнику Републике Србије“.

9. Комисија је завршила рад _____ 2020. године у _____ часова.

РЕПУБЛИЧКА ИЗБОРНА КОМИСИЈА

Секретар Републичке изборне комисије

Председник Републичке изборне комисије

_____ (име и презиме - потпис)

М.П.

_____ (име и презиме - потпис)

ЧЛАНОВИ РЕПУБЛИЧКЕ ИЗБОРНЕ КОМИСИЈЕ

1) _____
(потпис - име и презиме)

(Навести све присутне чланове, односно заменике одсутних чланова Комисије као под 1))

У В Е Р Е Њ Е
О ИЗБОРУ ЗА НАРОДНОГ ПОСЛАНИКА
НАРОДНЕ СКУПШТИНЕ

Потврђује се да је _____, _____,
(име и презиме) (занимање)

из _____, рођен/а _____,
(пребивалиште и адреса стана) (датум рођења)

изабран/а за народног посланика Народне скупштине, са Изборне листе

_____,
(назив изборне листе)

на изборима одржаним _____ 2020. године.
(датум)

Број: _____

У Београду, _____
(датум)

РЕПУБЛИЧКА ИЗБОРНА КОМИСИЈА

ПРЕДСЕДНИК

М.П.

(потпис)

(име и презиме)

На основу члана 34. став 1. тачка 18. Закона о избору народних посланика („Службени гласник РС“, бр. 35/00, 57/03 – одлука УС, 72/03 – др. закон, 18/04, 85/05 – др. закон, 101/05 – др. закон, 104/09 – др. закон, 28/11 – одлука УС, 36/11, 12/20 и 68/20),

Републичка изборна комисија, на седници одржаној 11. маја 2020. године, донела је

Р О К О В Н И К
ЗА ВРШЕЊЕ ИЗБОРНИХ РАДЊИ У ПОСТУПКУ
ИЗБОРА ЗА НАРОДНЕ ПОСЛАНИКЕ НАРОДНЕ
СКУПШТИНЕ, РАСПИСАНИХ ЗА
21. ЈУН 2020. ГОДИНЕ

1. Рокови за вршење изборних радњи у поступку избора за народне посланике Народне скупштине, расписаних за 21. јун 2020. године утврђени су:

– Одлуком о расписивању избора за народне посланике („Службени гласник РС“, број 19/20),

– Одлуком о измени Одлуке о расписивању избора за народне посланике („Службени гласник РС“, број 68/20),

– Законом о избору народних посланика,

– Законом о јединственом бирачком списку („Службени гласник РС“, бр. 104/09 и 99/11),

– Одлуком о изменама и допунама Упутства за спровођење избора за народне посланике Народне скупштине, расписаних за 26. април 2020. године, 02 Број: 013-53/20 од 11. маја 2020. године,

– Упутством за спровођење Закона о јединственом бирачком списку („Службени гласник РС“, бр. 15/12, 88/18 и 67/20).

2. Одлука о измени Одлуке о расписивању избора за народне посланике ступила је на снагу даном објављивања, 10. маја 2020. године.

Одлуком је одређено да ће се избори за народне посланике одржати 21. јуна 2020. године.

3. Према прописима из тачке 1. овог роковника, рокови су следећи:

<i>Ред. број</i>	<i>Рађња</i>	<i>Рок</i>
1. Јединствени стандарди и образци		
1.1.	Утврђивање јединствених стандарда, прописивање образаца и правила за спровођење изборних радњи и стављање на располагање учесницима у изборима (члан 34. став 3. и члан 43. став 2. Закона о избору народних посланика – ЗоИИП)	најкасније 9. марта у 24 часа
2. Органи и тела за спровођење избора		
2.1.	Доношење решења о именовану представника подносиоца изборне листе у проширени састав Републичке изборне комисије (члан 39. ст. 2. и 3. ЗоИИП)	у року од 24 часа од часа пријема предлога подносиоца изборне листе, а најкасније 16. јуна у 24 часа
2.2.	Достављање предлога за чланове радних тела (члан 5. Одлуке о изменама и допунама Упутства за спровођење избора за народне посланике Народне скупштине, расписаних за 26. април 2020. године – Одлука)	најкасније 15. маја
2.3.	Образовање радних тела (члан 3. Одлуке)	најкасније 19. маја
2.4.	Достављање Републичкој изборној комисији списка овлашћених лица посланичких група за предлагање чланова сталног састава бирачких одбора (члан 8. став 2. Одлуке)	најкасније 2. јуна
2.5.	Достављање радном телу предлога посланичких група за чланове сталног састава бирачких одбора (члан 8. став 1. Одлуке)	најкасније 5. јуна

<i>Ред. број</i>	<i>Радња</i>	<i>Рок</i>
2.6.	Достављање Републичкој изборној комисији обједињених предлога за чланове сталног састава бирачких одбора од стране радног тела (члан 9. Одлуке)	најкасније 7. јуна
2.7.	Достављање Републичкој изборној комисији предлога за именовање лица у стални састав бирачких одбора унутар завода за извршење заводских санкција и у иностранству (члан 10. Одлуке)	најкасније 7. јуна
2.8.	Образовање сталног састава бирачких одбора (члан 36. став 3. ЗоИМП и члан 6. Одлуке)	најкасније 10. јуна у 24 часа
2.9.	Достављање Републичкој изборној комисији списка овлашћених лица подносилаца изборних листа за предлагање чланова проширеног састава бирачких одбора (члан 11. став 3. Одлуке)	најкасније 10. јуна
2.10.	Достављање радном телу односно Републичкој изборној комисији предлога за именовање чланова проширеног састава бирачких одбора (члан 11. ст. 1. и 2. Одлуке)	најкасније 15. јуна у 10 часова
2.11.	Достављање Републичкој изборној комисији обједињених предлога за именовање чланова проширеног састава бирачких одбора од стране радног тела (члан 12. став 1. Одлуке)	најкасније 15. јуна у 17 часова
2.12.	Доношење решења о именовању чланова проширеног састава бирачких одбора (члан 39. ст. 2 и 3. ЗоИМП и члан 12. став 2. Одлуке)	најкасније 16. јуна у 24 часа
2.13.	Замена члана или заменика члана бирачког одбора у сталном или проширеном саставу у случају спречености или одсутности (члан 13. став 1. Одлуке)	најкасније 19. јуна у 20 часова

<i>Ред. број</i>	<i>Радања</i>	<i>Рок</i>
2.14.	Замена члана бирачког одбора који не може да буде у саставу бирачког одбора, у смислу члана 27. Упутства (члан 13. став 2. Одлуке)	најкасније 21. јуна у 7 часова
3. Изборна листа		
3.1.	Подношење изборне листе (члан 44. став 1. ЗоИМП и члан 14. Одлуке)	до 5. јуна у 24 часа
3.2.	Проглашење изборне листе (члан 45. ЗоИМП)	у року од 24 часа од часа пријема изборне листе, ако испуњава услове
3.3.	Повлачење изборне листе (члан 41. став 1. ЗоИМП)	до дана утврђивања збирне изборне листе, односно најкасније 9. јуна у 24 часа
3.4.	Утврђивање и објављивање збирне изборне листе у „Службеном гласнику РС“ (члан 47. став 3. ЗоИМП и члан 16. Одлуке)	најкасније 10. јуна у 24 часа
3.5.	Право увида у поднете изборне листе (члан 47. став 4. ЗоИМП)	у року од 48 часова од дана објављивања збирне изборне листе
4. Бирачка места		
4.1.	Достављање предлога општинских/градских управа за одређивање бирачких места (члан 17. став 1. Одлуке)	најкасније 13. маја
4.2.	Достављање предлога Министарства правде, Министарства спољних послова и Канцеларије за Косово и Метохију за одређивање бирачких места унутар завода за извршење заводских санкција, у иностранству односно на Косову и Метохији (члан 17. ст. 2. и 3. Одлуке)	најкасније 28. маја

<i>Рег. број</i>	<i>Радања</i>	<i>Рок</i>
4.3.	Достављање Министарству државне управе и локалне самоуправе података од стране Министарства одбране о бирачима који ће се на дан избора налазити на одслужењу војног рока, на војној вежби или на школовању у јединицама или установама Војске Србије (члан 19. став 6. Закона о јединственом бирачком списку – ЗоЈБС и члан 18. став 1. Одлуке)	најкасније три дана пре дана закључења бирачког списка, односно најкасније 1. јуна
4.4.	Одређивање на којим ће већ одређеним бирачким местима гласати бирачи који су на одслужењу војног рока, на војној вежби или на школовању у јединицама или установама Војске Србије (члан 73. став 2. ЗоИНП и члан 18. став 2. Одлуке)	одмах по добијању обавештења Министарства државне управе и локалне самоуправе, а најкасније 31. маја
4.5.	Одређивање и оглашавање броја и адреса бирачких места у „Службеном гласнику Републике Србије“ (члан 34. став 1. тачка 7. ЗоИНП и члан 17. став 4. Одлуке)	најкасније 31. маја у 24 часа
5. Јединствени бирачки списак		
5.1.	Излагање делова бирачког списка за подручја јединица локалне самоуправе (члан 14. ЗоЈБС и тачка 10. Упутства за спровођење ЗоЈБС)	од 5. марта
5.2.	Обавештавање бирача који имају боравиште у иностранству да могу поднети захтев да се у бирачки списак упише податак да ће на предстојећим изборима гласати у иностранству (члан 16. став 1. ЗоЈБС)	од 5. марта

<i>Ред. број</i>	<i>Радања</i>	<i>Рок</i>
5.3.	Подношење захтева општинској/градској управи за упис у бирачки списак односно промену у бирачком списку (члан 5. став 1, члан 10. став 1. и члан 14. став 1. ЗоЈБС и члан 20. став 2. Одлуке)	до закључења бирачког списка 5. јуна
5.4.	Подношење захтева Министарству државне управе и локалне самоуправе за упис у бирачки списак односно промену у бирачком списку, по његовом закључењу (члан 5. став 1. и члан 10. став 1. ЗоЈБС и члан 20. став 3. Одлуке)	од 6. до 17. јуна у 24 часа
5.5.	Право увида и подношења захтева за промене у бирачком списку од стране подносиоца изборне листе или лица које он овласти (члан 21. ЗоЈБС и тачка 9. став 5. Упутства за спровођење ЗоЈБС)	од проглашења изборне листе
5.6.	Подношење захтева да се у бирачки списак упише податак да ће бирач гласати према месту боравишта у земљи (изабрано место гласања) (члан 15. ЗоЈБС и члан 21. став 2. Одлуке)	најкасније 30. маја
5.7.	Подношење захтева да се у бирачки списак упише податак да ће бирач гласати у иностранству (члан 16. став 1. ЗоЈБС и члан 22. став 1. Одлуке)	најкасније 30. маја
5.8.	Достављање података потребних за припремање посебних извода из бирачког списка о бирачима коју су на одслужењу војног рока, на војној вежби или на школовању у јединицама или установама Војске Србије, односно о бирачима коју су на извршењу заводских санкција или у притвору (члан 19. став 6. ЗоЈБС и члан 18. став 1. Одлуке)	до 1. јуна

<i>Рег. број</i>	<i>Радња</i>	<i>Рок</i>
5.9.	Доношење решења о закључењу бирачког списка и утврђивању укупног броја бирача (члан 17. став 1. ЗоЈБС и члан 23. став 1. Одлуке)	5. јуна
5.10.	Достављање решења о закључењу бирачког списка Републичкој изборној комисији (члан 17. став 2. ЗоЈБС и члан 23. став 2. Одлуке)	најкасније 6. јуна у 24 часа
5.11.	Објављивање у „Службеном гласнику РС“ укупног броја бирача (члан 18. ЗоЈБС)	одмах по добијању решења о закључењу бирачког списка
5.12.	Достављање Републичкој изборној комисији оверених извода из бирачког списка (члан 19. став 1. ЗоЈБС и члан 24. Одлуке)	најкасније 7. јуна у 24 часа
5.13.	Пријем у Републичкој изборној комисији решења Министарства државне управе и локалне самоуправе на којима се заснивају промене у бирачком списку по закључењу бирачког списка (члан 20. став 2. ЗоЈБС и члан 26. став 1. Одлуке)	до 18. јуна у 24 часа
5.14.	Утврђивање и објављивање у „Службеном гласнику Републике Србије“ коначног броја бирача у Републици Србији (члан 20. став 2. ЗоЈБС)	одмах по уносу у изводе из бирачког списка или у посебне изводе из бирачког списка измена на основу решења о променама у бирачком списку, донетих по закључењу бирачког списка
5.15.	Достављање спискова накнадних промена у бирачком списку радним телима односно бирачким одборима (члан 26. став 2. Одлуке)	20. јуна

<i>Ред. број</i>	<i>Радања</i>	<i>Рок</i>
6. Посматрачи		
6.1.	Подношење пријаве за праћење рада органа и радних тела односно бирачких одбора – страни посматрачи (чл. 32. и 33. Одлуке)	до 10. јуна
6.2.	Подношење пријаве за праћење рада органа и радних тела – домаћи посматрачи (члан 31. Одлуке)	до 15. јуна
7. Спровођење избора		
7.1.	Достављање обавештења бирачима о дану и времену одржавања избора (члан 54. став 1. ЗоИМП и члан 27. Одлуке)	најкасније 15. јуна
7.2.	Предаја изборног материјала бирачким одборима у иностранству од стране координатора Републичке изборне комисије (члан 30. Одлуке)	15. јуна
7.3.	Предаја изборног материјала радним телима пре гласања (члан 29. став 3. Одлуке)	најкасније 17. јуна у 24 часа
7.4.	Предаја изборног материјала бирачким одборима од стране радних тела (члан 62. став 2. ЗоИМП и члан 29. став 4. Одлуке)	најкасније 18. јуна у 24 часа
7.5.	„Предизборна тишина“ – забрана изборне пропаганде (члан 5. став 3. ЗоИМП)	од 18. јуна у 24 часа до затварања бирачких места 21. јуна у 20 часова
7.6.	Отварање бирачких места и гласање (члан 56. став 1. ЗоИМП)	21. јуна од 7 до 20 часова

<i>Рег. број</i>	<i>Радња</i>	<i>Рок</i>
8. Утврђивање и објављивање резултата избора		
8.1.	Утврђивање резултата гласања на бирачком месту и достављање изборног материјала Републичкој изборној комисији (члан 77. ЗоИМП)	најкасније 22. јуна у 14 часова
8.2.	Утврђивање резултата избора у Републичкој изборној комисији (члан 78. ЗоИМП)	најкасније 25. јуна у 20 часова
8.3.	Објављивање резултата избора у „Службеном гласнику Републике Србије“ (члан 86. ЗоИМП)	најкасније 25. јуна у 20 часова
8.4.	Увид у изборни материјал у просторијама Републичке изборне комисије (члан 64. ЗоИМП)	до 26. јуна у 24 часа
9. Заштита изборног права		
9.1.	Подношење приговора Републичкој изборној комисији (члан 95. ст. 1. и 3. ЗоИМП)	у року од 24 часа од часа кад је донета одлука, извршена радња или учињен пропуст
9.2.	Доношење и достављање решења по приговору (члан 96. став 1. ЗоИМП)	у року од 48 часова од часа пријема приговора
9.3.	Жалба Управном суду против решења Републичке изборне комисије по приговору (члан 97. ст. 1. и 2. ЗоИМП)	у року од 48 часова од пријема решења
9.4.	Достављање приговора са списима Управном суду (члан 97. став 3. ЗоИМП)	у року од 24 часа од пријема жалбе
9.5.	Доношење одлуке по жалби (члан 97. став 5. ЗоИМП)	у року од 48 часова од пријема жалбе

<i>Ред. број</i>	<i>Радања</i>	<i>Рок</i>
10. Додела мандата и издавање уверења о избору за народног посланика		
10.1.	Додела мандата кандидатима са изборне листе по редоследу на изборној листи, почев од првог кандидата са листе (члан 84. ЗоИМП)	у року од десет дана од дана објављивања укупних резултата избора
10.2.	Издавање уверења о избору за народног посланика (члан 87. ЗоИМП)	одмах по додели мандата
11. Извештавање Народне скупштине		
11.1.	Подношење извештаја Народној скупштини о спроведеним изборима (члан 34. став 1. тачка 16. ЗоИМП)	одмах по додели мандата

4. Овај роковник објавити у „Службеном гласнику Републике Србије“.

02 Број 013-164/20
У Београду, 11. маја 2020. године

РЕПУБЛИЧКА ИЗБОРНА КОМИСИЈА

ПРЕДСЕДНИК
Владимир Димитријевић

О Д Л У К А О КООРДИНИРАНОМ СПРОВОЂЕЊУ СВИХ ИЗБОРА РАСПИСАНИХ ЗА 21. ЈУН 2020. ГОДИНЕ*

Члан 1.

Овом одлуком уређују се питања од значаја за координирано спровођење избора за народне посланике Народне скупштине, избора за посланике Скупштине Аутономне покрајине Војводине и избора за одборнике скупштина јединица локалне самоуправе, укључујући и изборе за одборнике скупштина градских општина, расписаних за 21. јун 2020. године.

Члан 2.

Сви избори спровешће се на бирачким местима која одређује Републичка изборна комисија, у складу са Законом о избору народних посланика и Упутством за спровођење избора за народне посланике Народне скупштине, расписаних за 21. јун 2020. године („Службени гласник РС“, број 70/20 – пречишћен текст).

Члан 3.

Боја гласачких листића по којима ће се гласати на изборима за посланике Скупштине Аутономне покрајине Војводине (у даљем тексту: покрајински избори) и на изборима за одборнике скупштина јединице локалне самоуправе и скупштина градских општина (у даљем тексту: локални избори) и боја контролних листова за проверу исправности гласачке кутије које ће се користити на тим изборима морају да се разликују од боја утврђених Одлуком Републичке изборне комисије о одређивању боје гласачког листића и боје контролног листа

* „Службени гласник РС“, бр. 21/20 и 73/20.

за проверу исправности гласачке кутије, за гласање на изборима за народне посланике Народне скупштине који ће се одржати у 2020. години („Службени гласник РС“, број 7/20).

Члан 4.

Изборе за народне посланике Народне скупштине, покрајинске и локалне изборе расписане за 21. јун 2020. године спровешће бирачки одбори које образује Републичка изборна комисија, према правилима која ће за рад бирачких одбора за координирано спровођење свих избора расписаних за 21. јун 2020. године прописати Републичка изборна комисија.

Члан 5.

(1) Бирачки одбори у сталном саставу образују се у складу са Законом о избору народних посланика и Упутством за спровођење избора за народне посланике Народне скупштине, расписаних за 21. јун 2020. године (у даљем тексту: Упутство).

(2) Изузетно од става 1. овог члана, у национално мешовитим јединицама локалне самоуправе, у смислу члана 98. став 2. Закона о локалној самоуправи („Службени гласник РС“, бр. 129/07, 83/14 – др. закон, 101/16 – др. закон и 47/18), заменици председника бирачких одбора именују се на предлог политичких странака заступљених у скупштини јединице локалне самоуправе сразмерно њиховој заступљености у локалној скупштини.

(3) Политичке странке из става 2. овог члана дужне су да своје предлоге за замене председника бирачких одбора сачине у складу са чланом 16. ст. 4. и 5. Упутства и да их доставе радном телу Републичке изборне комисије образованом за сваку јединицу локалне самоуправе најкасније 5. јуна 2020. године.

(4) Ако нека политичка странка из скупштине јединице локалне самоуправе благовремено не достави радном телу предлог за именовање заменика председника, Републичка изборна комисија ће за заменика председника бирачког одбора именовати лице које предложи радно тело.

(5) Како би Републичка изборна комисија могла да сачини нумерички приказ мерила за именовање чланова и заменика чланова бирачких одбора у сталном саставу из члана 15. Упутства, начелници управа национално мешовитих јединица локалне самоуправе су

дужни да најкасније 13. марта 2020. године Републичкој изборној комисији доставе одборничку структуру скупштина јединице локалне самоуправе по политичким странкама на дан расписивања локалних избора.

Члан 6.

(1) Право на члана и заменика члана бирачког одбора у проширеном саставу имају подносиоци проглашених изборних листа за избор народних посланика Народне скупштине, као и подносиоци изборних листа на покрајинским и локалним изборима који испуњавају услов за именовање својих представника у проширени састав бирачких одбора у погледу минималног броја кандидата на изборним листама и под условом да нису поднели изборну листу за избор народних посланика Народне скупштине.

(2) Сваки подносилац изборне листе може да предложи само једног члана и једног заменика у проширени састав бирачког одбора.

(3) Ако две или више политичких странака у коалицији поднесу изборну листу на изборима за народне посланике Народне скупштине, а самостално поднесу изборну листу на покрајинским или локалним изборима, њима заједно припада право само на једног члана и једног заменика члана у проширеном саставу бирачког одбора.

(4) Ако политичке странке самостално поднесу изборне листе на изборима за народне посланике Народне скупштине, а у коалицији поднесу изборну листу на покрајинским или локалним изборима, свака политичка странка има право да предложи по једног члана и једног заменика члана у проширени састав бирачког одбора.

(5) Ако две или више политичких странака у коалицији поднесу изборну листу на изборима за народне посланике Народне скупштине, а изборну листу на локалним изборима поднесу у другачијој коалицији, односно у другачијим коалицијама, њима заједно припада право само на једног члана и једног заменика члана у проширеном саставу бирачког одбора.

(6) Ако две или више политичких странака у коалицији поднесу изборну листу на изборима за народне посланике Народне скупштине и на покрајинским изборима, а самостално поднесу изборну листу на локалним изборима, њима заједно припада право само на једног члана и једног заменика члана у проширеном саставу бирачког одбора.

(7) Ако две или више политичких странака у коалицији поднесу изборну листу на изборима за народне посланике Народне скупштине, а самостално поднесу изборне листе на покрајинским и локалним изборима, њима заједно припада право само на једног члана и једног заменика члана у проширеном саставу бирачког одбора.

(8) Ако политичке странке самостално поднесу изборне листе на изборима за народне посланике Народне скупштине и на покрајинским изборима, а у коалицији поднесу изборну листу на локалним изборима, свака политичка странка има право да предложи по једног члана и једног заменика члана у проширени састав бирачког одбора.

(9) Ако две или више политичких странака које нису поднеле изборне листе на изборима за народне посланике Народне скупштине, у коалицији поднесу изборну листу на покрајинским изборима, а самостално поднесу изборну листу на локалним изборима, њима заједно припада право само на једног члана и једног заменика члана у проширеном саставу бирачког одбора.

(10) Ако политичке странке које нису поднеле изборне листе на изборима за народне посланике Народне скупштине, самостално поднесу изборну листу на покрајинским изборима, а у коалицији поднесу изборну листу на локалним изборима, свака политичка странка има право да предложи по једног члана и једног заменика члана у проширени састав бирачког одбора.

(11) Одредбе овог члана сходно се примењују и на изборе за одборнике скупштина градских општина.

Члан 7.

Чланови бирачких одбора у проширеном саставу именовани на предлог подносилаца изборних листа на покрајинским и локалним изборима не могу учествовати у утврђивању резултата гласања за избор народних посланика.

Члан 8.

(1) Након проглашења изборне листе на покрајинским односно локалним изборима, Покрајинска изборна комисија односно општинска/градска изборна комисија или изборна комисија градске општине (у даљем тексту: изборне комисије) Републичкој изборној комисији без одлагања достављају решење о испуњењу или неиспуњењу услова

да подносилац изборне листе предложи своје представнике у проширени састав бирачких одбора, у смислу члана 14. став 2. Покрајинске скупштинске одлуке о избору посланика у Скупштину Аутономне Покрајине Војводине („Службени лист АПВ“, број 23/14) и члана 14. ст. 1. и 2. и члана 16. став 3. Закона о локалним изборима.

(2) Изборне комисије су дужне да Републичкој изборној комисији доставе збирне изборне листе кандидата за посланике, односно одборнике одмах по утврђивању, а најкасније 11. јуна 2020. године.

(3) Републичка изборна комисија ће изборним комисијама доставити решења о проглашењу изборних листа на изборима за народне посланике Народне скупштине одмах по њиховом доношењу, како би изборне комисије могле да утврде који подносиоци изборних листа за посланике, односно одборнике не испуњавају услове да предложе чланове и заменике чланова у проширени састав бирачких одбора, у складу са чланом 6. ове одлуке.

(4) У случају проглашења коалиционих изборних листа, изборне комисије, уз решење из става 1. овог члана, Републичкој изборној комисији треба да доставе и споразум о образовању страначке коалиције.

Члан 9.

Подносилац изборне листе на покрајинским и локалним изборима који испуњава услове да има представнике у проширеном саставу бирачких одбора у складу са овом одлуком, обавештење о својим представницима у бирачким одборима доставља на начин прописан чл. 22. и 23. Упутства.

Члан 10.

(1) Накнаде за рад чланова бирачких одбора у сталном саставу, као и за рад чланова бирачких одбора у проширеном саставу који су именовани на предлог подносилаца изборних листа на изборима за народне посланике Народне скупштине обезбеђује Републичка изборна комисија, у складу са посебном одлуком Републичке изборне комисије.

(2) Накнаде за рад чланова бирачких одбора у проширеном саставу који су именовани на предлог подносилаца изборних листа на покрајинским и локалним изборима који се не сматрају подносиоцем изборне листе на изборима за народне посланике Народне скупштине, обезбеђују надлежне изборне комисије.

Члан 11.

(1) У случају да Републичка изборна комисија поништи изборе за народне посланике Народне скупштине на поједином бирачком месту, распустиће бирачки одбор и именовати нови који ће спровести поновно гласање.

(2) У случају да на бирачком месту на којем се понавља гласање на изборима за народне посланике Народне скупштине треба да буде поновљено и гласање за избор посланика и/или одборника, изборна комисија о томе без одлагања обавештава Републичку изборну комисију, која образује бирачки одбор који ће спровести оба поновна гласања.

(3) У случају да на поједином бирачком месту треба да се понови гласање само на покрајинским или локалним изборима, изборна комисија образује нови бирачки одбор који ће спровести поновно гласање, имајући у виду да је бирачком одбору који је образовала Републичка изборна комисија функција престала завршетком избора за народне посланике Народне скупштине на том бирачком месту.

(4) У случају да на поједином бирачком месту треба да се понови гласање на покрајинским и локалним изборима, Покрајинска изборна комисија образује нови бирачки одбор који ће спровести оба поновна гласања.

Члан 12.

Изборне комисије морају да воде рачуна о томе да се, приликом предаје изборног материјала бирачким одборима пре гласања, односно преузимања изборног материјала од бирачких одбора после гласања, изборни материјал за сваке изборе пакује у посебне вреће за одлагање изборног материјала.

Члан 13.

Општинске/градске управе и управе градских општина града Београда дужне су да воде рачуна о томе да се сваком бирачу достављају посебна обавештења о дану и времену гласања на изборима за сваке изборе на којима бирач има право да гласа.

Члан 14.

Ову одлуку објавити у „Службеном гласнику Републике Србије“.

На основу члана 34. Закона о избору народних посланика („Службени гласник РС“, бр. 35/00, 57/03 – одлука УС, 72/03 – др. закон, 18/04, 85/05 – др. закон, 101/05 – др. закон, 104/09 – др. закон, 28/11 – одлука УС, 36/11, 12/20 и 68/20) и члана 7. став 2. тачка б) Упутства за спровођење избора за народне посланике Народне скупштине, расписаних за 21. јун 2020. године („Службени гласник РС“, број 70/20 – пречишћен текст),

Републичка изборна комисија, на седници одржаној 15. маја 2020. године, донела је

О Д Л У К У

Члан 1.

Радна тела Републичке изборне комисије која ће, у складу са Упутством за спровођење избора за народне посланике Народне скупштине, расписаних за 21. јун 2020. године, бити образована за јединице локалне самоуправе на територији Аутономне покрајине Војводине, осим послова утврђених наведеним упутством, обављаће, у складу са упутством Покрајинске изборне комисије Аутономне покрајине Војводине, и послове примопредаје изборног материјала, пре и после гласања, за спровођење избора за посланике Скупштине Аутономне покрајине Војводине, расписане за 21. јун 2020. године.

Члан 2.

Ову одлуку доставити Покрајинској изборној комисији Аутономне покрајине Војводине и радним телима Републичке изборне комисије која ће бити образована за јединице локалне самоуправе на територији Аутономне покрајине Војводине.

02 Број:013-187/20

У Београду, 15. маја 2020. године

РЕПУБЛИЧКА ИЗБОРНА КОМИСИЈА

ПРЕДСЕДНИК

Владимир Димитријевић

На основу чл. 34. и 60. Закона о избору народних посланика („Службени гласник РС“, бр. 35/00, 57/03 – одлука УС, 72/03 – др. закон, 18/04, 85/05 – др. закон, 101/05 – др. закон, 104/09 – др. закон, 28/11 – одлука УС и 36/11), а у складу са чланом 7. став 1. тачка 1) Закона о јавним набавкама („Службени гласник РС“, бр. 124/12, 14/15 и 68/15),

Републичка изборна комисија, на седници одржаној 24. јануара 2020. године, донела је

О Д Л У К У

о одређивању штампарије за штампање гласачких листића и другог изборног материјала за спровођење избора за народне посланике Народне скупштине који ће се одржати у 2020. години

1. У складу са Закључком Владе Републике Србије 05 Број 650-2505/2016 од 3. марта 2016. године, одређује се да ће гласачке листиће и други изборни материјал за гласање на изборима за народне посланике Народне скупштине који ће се одржати у 2020. години, штампати Јавно предузеће „Службени гласник“, Београд, Јована Ристића 1, у својству носиоца искључивог права за вршење предметне услуге.

2. Овлашћује се председник Републичке изборне комисије да са Јавним предузећем „Службени гласник“ закључи уговор о штампању гласачких листића и другог изборног материјала за спровођење избора из тачке 1. ове одлуке.

3. Ову одлуку доставити Јавном предузећу „Службени гласник“.

02 Број 013-9/20

У Београду, 24. јануара 2020. године

РЕПУБЛИЧКА ИЗБОРНА КОМИСИЈА

ПРЕДСЕДНИК

Владимир Димитријевић

На основу чл. 34. и 60. Закона о избору народних посланика („Службени гласник РС“, бр. 35/00, 57/03 – одлука УС, 72/03 – др. закон, 18/04, 85/05 – др. закон, 101/05 – др. закон, 104/09 – др. закон, 28/11 – одлука УС и 36/11),

Републичка изборна комисија, на седници одржаној 24. јануара 2020. године, донела је

О Д Л У К У

о одређивању боје гласачког листића и боје контролног листа за проверу исправности гласачке кутије, за гласање на изборима за народне посланике Народне скупштине који ће се одржати у 2020. години*

1. Гласачки листићи штампаће се на папиру **розе боје (СМУК – 0,20,0,0)**.

2. Контролни лист за проверу исправности гласачке кутије штампаће се на папиру **тиркизне боје (СМУК – 33,0,27,0)**.

3. Ову одлуку доставити Јавном предузећу „Службени гласник“, које је Одлуком Републичке изборне комисије 02 Број 013-9/20 од 24. јануара 2020. године, одређено за штампање гласачких листића и другог изборног материјала за спровођење избора за народне посланике Народне скупштине који ће се одржати 2020. године.

4. Ову одлуку објавити у „Службеном гласнику Републике Србије“.

02 Број 013-10/20

У Београду, 24. јануара 2020. године

РЕПУБЛИЧКА ИЗБОРНА КОМИСИЈА

ПРЕДСЕДНИК

Владимир Димитријевић

* „Службени гласник РС“, број 7/20.

На основу члана 37. став 3. Закона о избору народних посланика („Службени гласник РС“, др. 35/00, 57/03 – одлука УС, 72/03 – др. закон, 18/04, 85/05 – др. закон, 101/05 – др. закон, 104/09 – др. закон, 28/11 – одлука УС, 36/11, 12/20 и 68/20),

Републичка изборна комисија, на седници одржаној 26. маја 2020. године, донела је

П Р А В И Л А О РАДУ БИРАЧКИХ ОДБОРА НА КООРДИНИРАНОМ СПРОВОЂЕЊУ СВИХ ИЗБОРА РАСПИСАНИХ ЗА 21. ЈУН 2020. ГОДИНЕ*

I. УВОДНЕ ОДРЕДБЕ

Члан 1.

Овим правилима ближе се уређује рад бирачких одбора на спровођењу избора за народне посланике Народне скупштине (у даљем тексту: парламентарни избори), избора за посланике Скупштине Аутономне покрајине Војводине (у даљем тексту: покрајински избори) и избора за одборнике скупштина општина/градова/градских општина (у даљем тексту: локални избори), који су расписани за 21. јун 2020. године.

Члан 2.

Изборе из члана 1. ових правила спроводе бирачки одбори образовани у складу са Упутством за спровођење избора за народне посланике Народне скупштине, расписаних за 21. јун 2020. године („Службени гласник РС“, број 70/20 – пречишћен текст) и Одлуком о

* „Службени гласник РС“, број 77/20.

координираном спровођењу свих избора расписаних за 21. јун 2020. године („Службени гласник РС“, бр. 21/20 и 73/20).

Члан 3.

(1) Бирачки одбор непосредно спроводи гласање на бирачком месту, обезбеђује правилност и тајност гласања, утврђује резултате гласања на бирачком месту и обавља друге послове одређене законом, Упутством за спровођење избора за народне посланике Народне скупштине, расписаних за 21. јун 2020. године и овим правилима.

(2) Бирачки одбор одлучује већином гласова од укупног броја чланова.

(3) Рад бирачког одбора је јаван.

(4) Док је бирачко место отворено и док траје гласање, на бирачком месту морају да буду присутни сви чланови бирачког одбора или њихови заменици.

(5) Сви чланови и заменици чланова бирачког одбора су дужни да на бирачком месту све време и на видном месту носе идентификационе картице које им обезбеђује Републичка изборна комисија.

II. ПРИЈЕМ ИЗБОРНОГ МАТЕРИЈАЛА

Члан 4.

(1) Радна тела Републичке изборне комисије (у даљем тексту: радна тела) и општинске/градске управе, односно управе градских општина града Београда (у даљем тексту: општинске/градске управе) дужни су да до четвртка 18. јуна 2020. године у 24 часа предају бирачким одборима изборни материјал за спровођење парламентарних избора.

(2) Приликом примопредаје из става 1. овог члана, бирачки одбор од радног тела и општинске/градске управе прима следећи изборни материјал:

1) Збирну изборну листу кандидата за народне посланике Народне скупштине, у два примерка;

2) извод из Решења о одређивању бирачких места;

3) Решење о образовању бирачког одбора у сталном саставу;

4) Решење о именовану чланова бирачког одбора у проширеном саставу;

5) Извод из бирачког списка по коме ће гласати бирачи на бирачком месту или посебан извод из бирачког списка по коме ће гласати бирачи који су на извршењу заводске санкције;

6) Посебан извод из бирачког списка, ако на бирачком месту гласају бирачи који су на одслужењу војног рока, на војној вежби или на школовању у јединицама или установама Војске Србије;

7) потребан број гласачких листића за гласање бирача по изводу из бирачког списка, односно посебном изводу из бирачког списка за гласање бирача на извршењу заводске санкције;

8) потребан број гласачких листића за гласање бирача који су на одслужењу војног рока, на војној вежби или на школовању у јединицама или установама Војске Србије, ако на бирачком месту гласају и ови бирачи;

9) Контролни лист за проверу исправности гласачке кутије;

10) Образац Записника о раду бирачког одбора на спровођењу гласања и утврђивању резултата гласања за избор народних посланика Народне скупштине (у даљем тексту: Записник о раду бирачког одбора), у шест примерака;

11) Правила о раду бирачких одбора;

12) Државну заставу Републике Србије;

13) обрасце потврда о изборном праву за гласање ван бирачког места;

14) Образац евиденције о присуству чланова и заменика чланова бирачког одбора у сталном саставу на бирачком месту, у два примерка;

15) Образац евиденције о присуству чланова и заменика чланова бирачког одбора у проширеном саставу на бирачком месту, у два примерка;

16) овлашћења посматрача за праћење рада бирачких одбора, ако их има;

17) идентификационе картице за чланове бирачког одбора;

18) Образац Контролног формулара за логичко-рачунско слагање резултата гласања на бирачком месту;

19) ознаку бирачког места;

20) ознаку за гласачку кутију о врсти избора;

21) информативне постере за бираче;

- 22) приручнике и водиче;
 - 23) гласачку кутију;
 - 24) потребан број паравана за обезбеђивање тајности гласања, у зависности од броја бирача који треба да гласају на бирачком месту;
 - 25) два спреја за обележавање прста бирача;
 - 26) две УВ лампе;
 - 27) батерије за УВ лампе;
 - 28) прибор за писање (оловке и маркер);
 - 29) прибор за печење гласачке кутије и другог изборног материјала (печат и печатни восак);
 - 30) коверат у који ће бирачки одбор након гласања ставити Контролни лист за проверу исправности гласачке кутије;
 - 31) коверат у који ће бирачки одбор након гласања ставити неупотребљене гласачке листиће;
 - 32) коверат у који ће бирачки одбор након гласања ставити неважеће гласачке листиће;
 - 33) коверат у који ће бирачки одбор након гласања ставити важеће гласачке листиће;
 - 34) коверат у који ће бирачки одбор након гласања ставити све потврде о изборном праву за гласање ван бирачког места;
 - 35) коверте у које бирачи који гласају ван бирачког места стављају свој гласачки листић;
 - 36) коверте у које бирачи који гласају ван бирачког места стављају коверат са својим гласачким листићем и потписаном потврдом о изборном праву за гласање ван бирачког места;
 - 37) маказе, селотејп, лењир и папир за писање.
- (3) Материјал наведен у ставу 2. овог члана наведен је у Записнику о примопредаји изборног материјала пре гласања између радног тела и бирачког одбора на Обрасцу НПРС-12/20, који потписују радно тело и чланови бирачког одбора који преузимају изборни материјал.
- (4) Након примопредаје из става 2. овог члана, изборни материјал се ставља у врећу за одлагање изборног материјала, која се у присуству бирачког одбора печати сигурносном затворницом, чији се серијски број уписује у записник о примопредаји. Врећа са изборним материјалом не сме се отворати пре него што се бирачки одбор на дан гласања окупи на бирачком месту.

(5) Врећа са изборним материјалом се обавезно обележава на лепнициом која садржи назив града/општине/градске општине града Београда и редни број бирачког места.

(6) Образац Контролног формулара за логичко-рачунско слагање резултата гласања на бирачком месту из става 2. тачка 18) овог члана налази се у прилогу и саставни је део ових правила.

Члан 5.

(1) Бирачким одборима у иностранству изборни материјал из члана 4. став 2. тач. 1) до 5), тачке 7) и тач. 9) до 26) ових правила предаје непосредно координатор Републичке изборне комисије, 15. јуна 2020. године, у седишту Министарства спољних послова.

(2) О примопредаји изборног материјала из става 1. овог члана сачињава се записник на Обрасцу НПРС-13/20, који потписују координатор Републичке изборне комисије и чланови бирачког одбора који преузимају изборни материјал.

Члан 6.

(1) Покрајинска изборна комисија Аутономне покрајине Војводине дужна је да до четвртка 18. јуна 2020. године у 24 часа, преко радних тела Републичке изборне комисије, преда бирачким одборима изборни материјал за спровођење покрајинских избора.

(2) Општинске изборне комисије, градске изборне комисије и изборне комисије градских општина (у даљем тексту: локалне изборне комисије) дужне су да до петка 19. јуна 2020. године у 24 часа предају бирачким одборима изборни материјал за спровођење локалних избора.

(3) Списак изборног материјала који се предаје сваком бирачком одбору за спровођење покрајинских и локалних избора садржан је у записницима о примопредаји изборног материјала на обрасцима које прописују Покрајинска изборна комисија Аутономне покрајине Војводине и локалне изборне комисије.

(4) Изборни материјал за сваке изборе пакује се у посебне вреће за одлагање изборног материјала.

Члан 7.

Предаји изборног материјала бирачким одборима пре гласања имају право да присуствују представници подносилаца изборних листа и акредитовани посматрачи.

III. ПРИПРЕМА ЗА ПОЧЕТАК ГЛАСАЊА

Члан 8.

(1) Дана 21. јуна 2020. године бирачки одбор се састаје у 6,00 часова на бирачком месту, да би се извршиле припреме за почетак гласања, што се констатује у Записнику о раду бирачког одбора (тачка 1. Записника).

(2) Чланови бирачког одбора припремају почетак гласања следећим редоследом: отварају врећу са изборним материјалом запечаћену сигурносном затворницом, утврђују да ли је примљени материјал за гласање исправан и потпун, уређују бирачко место и договарају се о начину рада и подели задужења приликом спровођења гласања.

(3) Сигурносну затворницу која је скинута са вреће са изборним материјалом бирачки одбор мора да сачува, јер се обавезно предаје радном телу приликом примопредаје изборног материјала после гласања.

1. Утврђивање потпуности и исправности изборног материјала

Члан 9.

(1) Примљени изборни материјал бирачки одбор упоређује са стањем из записника о примопредаји изборног материјала из члана 4. став 3, односно члана 5. став 2. ових правила и тако утврђује да ли је примљени материјал потпун и исправан.

(2) Ако нешто од изборног материјала недостаје, бирачки одбор то констатује у Записнику о раду бирачког одбора и о томе одмах обавештава радно тело.

(3) Ако бирачком одбору није уручен довољан број гласачких листића, он отвара бирачко место са гласачким листићима које поседује.

(4) Бирачки одбор утврђује да ли је примљени материјал потпун и исправан за све изборе који се спроводе на том бирачком месту.

2. Уређивање бирачког места

Члан 10.

(1) Пошто утврди да располаже изборним материјалом неопходним за почетак гласања, чланови бирачког одбора приступају уређивању бирачког места.

(2) Прво се на улазу у објекат у којем се налази бирачко место истичу број и назив бирачког места и Извод из Решења о одређивању бирачких места.

(3) Ако у објекту постоји више бирачких места или ако је објекат са једним бирачким местом велики, општинска/градска управа треба да се постара о постављању одговарајућих путоказа.

(4) На улазу у просторију у којој је бирачко место истиче се број и назив бирачког места.

(5) У просторији у којој је бирачко место истиче се Државна застава Републике Србије.

(6) У просторији у којој је бирачко место или непосредно испред те просторије, обавезно се истичу збирне изборне листе кандидата за све изборе који се спроводе на том бирачком месту.

Члан 11.

(1) Ако се на бирачком месту, осим на парламентарним изборима, гласа и на покрајинским и/или локалним изборима, бирачки одбор уређује просторију за гласање тако да од улаза до гласачких кутија, места за обављање изборних радњи буду постављена следећим редоследом:

- место на коме члан бирачког одбора рукује УВ лампом;
- место на коме се утврђује идентитет бирача;
- место на коме се налази извод из бирачког списка за гласање на парламентарним изборима и евентуално посебан извод из бирачког списка за гласање на парламентарним изборима бирача у Војсци Србије;
- место на коме се уручују гласачки листићи за парламентарне изборе;
- место на коме се налази извод из бирачког списка за гласање на покрајинским изборима;
- место на коме се уручују гласачки листићи за покрајинске изборе;
- место на коме се налази извод из бирачког списка за гласање на локалним изборима;
- место на коме се уручују гласачки листићи за локалне изборе;
- место на коме члан бирачког одбора рукује спрејом за обележавање прста бирача;

– паравани за гласање, који морају бити тако постављени да обезбеде тајност гласања;

– гласачка кутија за парламентарне изборе;

– гласачка кутија за покрајинске изборе;

– гласачка кутија за локалне изборе.

(2) Паравани за гласање морају да буду постављени на начин који обезбеђује тајност гласања, односно тако да нико од чланова бирачког одбора, посматрача, новинара или других бирача не може да види како бирач попуњава гласачки листић.

(3) На гласачке кутије за све изборе који се спроводе на том бирачком месту се лепи одговарајућа ознака избора, како би бирачи знали у коју гласачку кутију треба да убаце који гласачки листић. Ознаке избора штампају надлежне изборне комисије.

Члан 12.

(1) Бирачки одбор проверава да ли су на бирачком месту и на 50 метара од бирачког места истакнути симболи подносилаца изборних листа и други изборни пропагандни материјал.

(2) Ако је на бирачком месту и на 50 метара од бирачког места истакнут изборни пропагандни материјал, бирачки одбор га сам уклања или, ако није у могућности сам да га уклони, о потреби да се материјал уклони обавештава радно тело, које се захтевом за уклањање обраћа надлежној општинској/градској комуналној служби.

(3) О томе да у просторији у којој се гласа или на објекту у којем је бирачко место, као и на 50 метара од бирачког места није истакнут изборни пропагандни материјал бирачки одбор мора да се стара све време док траје гласање на бирачком месту.

3. Договор о подели рада

Члан 13.

(1) Ако се на бирачком месту, осим на парламентарним изборима, гласа и на покрајинским и/или локалним изборима, чланови бирачког одбора договарају се о подели рада, при чему је најважније да се утврди који ће чланови, односно заменици чланова, бити задужени за спровођење следећих радњи:

1) руковање УВ лампом;

- 2) утврђивање идентитета бирача;
- 3) руковање изводом из бирачког списка за гласање на парламентарним изборима и евентуалним посебним изводом из бирачког списка за гласање на парламентарним изборима бирача у Војсци Србије;
- 4) чување и уручивање гласачких листића за парламентарне изборе;
- 5) руковање изводом из бирачког списка за гласање на покрајинским изборима;
- 6) чување и уручивање гласачких листића за покрајинске изборе;
- 7) руковање изводом из бирачког списка за гласање на локалним изборима;
- 8) чување и уручивање гласачких листића за локалне изборе;
- 9) руковање спрејом за обележавање прста бирача;
- 10) поучавање бирача о томе како се гласа;
- 11) старање о томе да бирач убацује гласачке листиће у одговарајуће гласачке кутије.

(2) Осим наведеног, бирачки одбор треба да одреди и:

1) три члана или заменика члана бирачког одбора у проширеном саставу, који су представници три различита подносиоца изборних листа и који ће, као повереници бирачког одбора, спровести гласање ван бирачког места;

2) члана или заменика члана бирачког одбора који ће бити задужен за попуњавање контролног формулара и вршење логичко-рачунске контроле резултата гласања унетих у контролни формулар.

(3) Одређивање лица става 2. овог члана не мора нужно да се обави пре отварања бирачког места, већ се може обавити и током гласања.

Члан 14.

(1) Чланови и заменици чланова бирачког одбора могу да се упишу у одговарајућу евиденцију присутних чланова и заменика чланова бирачког одбора у сталном или проширеном саставу, све време док је бирачко место отворено.

(2) Евиденције из става 1. овог члана налазе се код председника или заменика председника бирачког одбора и служе као основ за исплату накнада за рад у бирачком одбору. Податке у евиденцијама је потребно уписивати читко, како би се приликом исплата накнада

несумњиво могли утврдити подаци о присутним члановима и заменицима чланова бирачких одбора.

(3) Чланови и заменици чланова бирачког одбора у проширеном саставу се уписују у одвојене евиденције, у зависности од тога да ли су именовани на предлог подносиоца изборне листе за парламентарне изборе, или подносиоца изборне листе за покрајинске или локалне изборе.

(4) Уписивање чланова и заменика чланова бирачког одбора у евиденцију присутних не замењује обавезу потписивања Записника о раду бирачког одбора.

IV. ОТВАРАЊЕ БИРАЧКОГ МЕСТА

Члан 15.

(1) Пошто у Записнику о раду бирачког одбора констатује да су испуњени услови за почетак гласања (тачка 2. Записника), односно да на бирачком месту и на удаљености до 50 метара од бирачког места нема истакнутих симбола политичких странака и другог изборног пропагандног материјала, да је просторија у којој ће се гласати уређена сагласно закону и овим правилима и да је обезбеђена тајност гласања и да је примљен изборни материјал који је неопходан за почетак гласања на бирачком месту, бирачки одбор отвара бирачко место.

(2) Ако се на бирачком месту, осим на парламентарним изборима, гласа и на покрајинским и/или локалним изборима, бирачко место може да буде отворено и са гласањем може да се почне само ако је бирачки одбор утврдио да за све изборе поседује материјал који је неопходан за почетак гласања.

(3) Бирачко место се отвара у 7,00 часова.

(4) Време отварања бирачког места уписује се у Записник о раду бирачког одбора (тачка 3. Записника).

Провера исправности гласачке кутије

Члан 16.

(1) Провера исправности гласачке кутије врши се у присуству првог бирача који дође на бирачко место, а резултат провере уписује се у Контролни лист за проверу исправности гласачке кутије.

(2) Провера исправности гласачке кутије не може се вршити у присуству бирача за кога је, након провере УВ лампом, утврђено да је гласао на другом бирачком месту, који нема важећу исправу за утврђивање идентитета, или који није уписан у извод из бирачког списка.

(3) Ако бирач који је први дошао на бирачко место није уписан у све изводе из бирачког списка за све изборе који се одржавају на том бирачком месту, у његовом присуству може се проверавати исправност само оне гласачке кутије која се користи за изборе на којима такав бирач може да гласа.

(4) Поступак провере се обавља следећим редоследом:

1) када на бирачко место приступи први бирач који није члан бирачког одбора (ни у сталном, нити у проширеном саставу), бирачки одбор ће извршити проверу УВ лампом, утврдиће његов идентитет и утврдиће да ли је уписан у све изводе из бирачког списка;

2) у присуству тог бирача бирачки одбор проверава да ли су све гласачке кутије исправне и празне, осим кутије за гласање на изборима за које први бирач није уписан у извод из бирачког списка;

3) попуњавају се контролни листови за проверу исправности гласачке кутије, које потписују сви чланови бирачког одбора и бирач који је први дошао на бирачко место;

4) у присуству првог бирача, контролни листови за проверу исправности гласачке кутије убацују се у одговарајуће гласачке кутије, које се након тога затварају и печате јемствеником и печатним воском;

5) све извршене радње констатују се у Записнику о раду бирачког одбора (тачка 4. Записника).

(5) Када се обаве све радње наведене у ставу 4. овог члана, првом бирачу ће се омогућити да гласа.

V. ГЛАСАЊЕ НА БИРАЧКОМ МЕСТУ

Члан 17.

Када бирач дође на бирачко место, бирачки одбор је дужан да предузме следеће радње:

1) проверу да ли је бирач гласао на другом бирачком месту;

2) утврђивање идентитета бирача;

3) проверу да ли је бирач уписан у све изводе из бирачког списка;

4) уручивање гласачких листића;

- 5) обележавање бирача спрејом;
- 6) поучавање бирача о начину гласања.

1. Провера да ли је бирач гласао на другом бирачком месту

Члан 18.

(1) Када уђе на бирачко место, бирач прилази члану бирачког одбора са УВ лампом, који проверава да ли је кажипрст десне руке бирача већ обележен невидљивим мастилом.

(2) Ако бирач нема кажипрст десне руке, проверава се да ли је обележен следећи доступан прст удесно и коначно палац те руке, испод корена нокта.

(3) Ако бирач нема десну шаку, проверава се да ли је обележен кажипрст леве руке, односно следећи доступан прст улево и коначно палац те руке, испод корена нокта.

(4) Ако бирач нема шаке, провера УВ лампом се не врши.

Члан 19.

(1) Ако се провером УВ лампом утврди да је прст бирача обележен невидљивим мастилом, то значи да је бирач већ гласао, због чега му бирачки одбор не сме дозволити да гласа, што ће му саопштити и наложити да без одлагања напусти бирачко место.

(2) Изузетно од става 1. овог члана, члановима бирачког одбора који су одређени да рукују спрејом с невидљивим мастилом, а гласају на другом бирачком месту, омогућиће се да на свом бирачком месту гласају уз решење о именовану за члана бирачког одбора.

2. Утврђивање идентитета бирача

Члан 20.

(1) Пошто се утврди да бирач није гласао, он прилази следећем члану бирачког одбора, саопштава му своје име и презиме, предаје му сва обавештења о дану и времену одржавања избора, уколико их поседује, и доказује свој идентитет.

(2) Бирач не може да гласа без подношења доказа о свом идентитету.

(3) Бирач може да приступи гласању и без обавештења о дану и времену одржавања избора и бирачки одбор не може бирачу да ускрати право на гласање уколико не поседује обавештења, већ бирачки одбор мора да приступи проналажењу бирача у изводима из бирачког списка за све изборе који се спроводе на том бирачком месту према доступним подацима о бирачу из његовог документа којим доказује идентитет.

(4) Свој идентитет бирач доказује важећом личном картом или важећом путном исправом (пасошем).

(5) Бирачки одбор треба да омогући гласање бирачу који свој идентитет доказује личном картом или пасошем са истеклим роком важења, под условом да приложи потврду да је Министарству унутрашњих послова поднео захтев за издавање нове личне карте односно пасоша.

(6) У случају да на бирачко место дође бирач који поседује важећи документ из става 4. овог члана у којем је наведено друго презиме у односу на презиме наведено у изводу из бирачког списка, бирачки одбор треба том бирачу да омогући да гласа, без обзира на ту околност, под условом да на основу слике бирача и јединственог матичног броја грађана у документу којим доказује свој идентитет може да утврди да је у питању иста особа.

Члан 21.

(1) Бирач који је уписан у посебан извод из бирачког списка за гласање бирача у Војсци Србије, свој идентитет може да докаже и војном легитимацијом, која садржи слику бирача и његов јединствени матични број грађана.

(2) Бирач који гласа на бирачком месту унутар завода за извршење заводских санкција, свој идентитет може да докаже и одговарајућом исправом коју му издаје тај завод.

3. Утврђивање да ли је бирач уписан у све изводе из бирачког списка и уручивање гласачких листића

Члан 22.

(1) Када се утврди идентитет бирача, он прилази члану бирачког одбора који је задужен за руковање изводом из бирачког списка за гласање на парламентарним изборима, који проналази бирача

у изводу или списку накнадних промена у бирачком списку и заокружује редни број испред имена бирача, а након тога се бирач потписује на одговарајућем месту у изводу, односно списку накнадних промена. Пошто се бирач потпише, члан бирачког одбора му предаје гласачки листић.

(2) Списак накнадних промена је списак бирача који су, на основу решења Министарства државне управе и локалне самоуправе, накнадно уписани да гласају на бирачком месту, или су брисани са тог бирачког места или им је промењен неки лични податак.

(3) Списак накнадних промена сачињава надлежна изборна комисија и налази се у прилогу одговарајућег извода из бирачког списка, као његов саставни део.

(4) Ако бирачки одбор не може да пронађе бирача у изводу из бирачког списка, мора да провери да ли је тај бирач евентуално уписан у приложени списак накнадних промена.

(5) Ако се на бирачком месту, осим на парламентарним изборима, гласа и на покрајинским и/или локалним изборима, пошто преузме гласачки листић за парламентарне изборе, бирач прилази члану бирачког одбора који је задужен за руковање изводом из бирачког списка за гласање на покрајинским односно локалним изборима, који ће поновити описани поступак проналажења бирача у изводу, заокруживања редног броја испред имена бирача, потписивања бирача у извод и уручења гласачког листића.

(6) Бирач не мора да у свим изводима из бирачког списка на бирачком месту буде уписан под истим редним бројем.

Члан 23.

(1) Бирач који је писмен и који је у стању да својеручно напише своје име и презиме, потписује се тако што својеручно исписује свој потпис на одговарајућем месту у изводу из бирачког списка.

(2) Бирач који услед телесне или сензорне онеспособљености (бирач са инвалидитетом) није у стању да се својеручно потпише у изводу из бирачког списка, може да се потпише тако што ће на одговарајуће место у изводу отиснути печат који садржи податке о његовом личном идентитету, односно печат са угравираним потписом (факсимил).

(3) Бирач који није писмен, односно бирач са инвалидитетом који не поседује печат са подацима о његовом личном идентитету,

односно факсимил, ставља отисак прста, или се уместо њега својим именом и презименом потписује његов помагач, ако га је довео са собом на бирачко место ради попуњавања гласачког листића.

(4) Одредбе овог члана сходно се примењују и у случају гласања бирача ван бирачког места.

Члан 24.

(1) Бирачки одбор не сме вршити никаква дописивања или друге промене у изводу из бирачког списка и списку накнадних промена у бирачком списку.

(2) Бирачки одбор не сме да дозволи да гласа лице које није уписано у извод из бирачког списка или списак накнадних промена у бирачком списку, чак иако има решење Министарства државне управе и локалне самоуправе о накнадном упису у бирачки списак.

(3) Бирачки одбор не сме да допише у извод из бирачког списка лице које није уписано у извод без обзира на то што то лице тврди да гласа на том бирачком месту, или што га чланови бирачког одбора лично познају.

(4) Бирачки одбор треба да лице које није уписано у извод из бирачког списка нити у списак накнадних промена у бирачком списку, упуту да провери на којем је бирачком месту уписан у бирачки списак, било тако што ће извршити упит на интернет адреси birackispisak.gov.rs или тако што ће контактирати телефоном Министарство државне управе и локалне самоуправе, односно општинску/градску управу.

(5) У случају да неки бирач није уписан у све изводе из бирачког списка, он може да гласа само на оним изборима за које је уписан у извод из бирачког списка.

Члан 25.

(1) Бирач може да гласа само једанпут на истим изборима (парламентарним, покрајинским и локалним).

(2) Ниједно лице не може за једне изборе добити више од једног гласачког листића, нити је допуштено да једно лице гласа уместо другог лица. Гласање уз помоћ помагача из члана 30. ових правила не сматра се гласањем уместо другог лица.

4. Употреба спреја

Члан 26.

(1) Тек када му се уруче гласачки листићи за све изборе на који-ма има право гласа, бирач прилази члану бирачког одбора који му специјалним спрејом обележава кажипрст десне руке испод корена нокта као знак да је гласао.

(2) Бирачу који нема кажипрст десне руке биће обележен следећи доступан прст удесно и коначно палац те руке, испод корена нокта.

(3) Бирачу који нема десну шаку, биће обележен кажипрст леве руке, односно следећи доступан прст улево и коначно палац те руке, испод корена нокта.

(4) Ако није могуће да се тако обележе прсти бирача, обележавање се не обавља.

(5) Ако бирач одбије, односно не дозволи да му се спрејом обележи прст, бирачки одбор му неће дозволити да гласа и ту околност ће навести у записнику о раду бирачког одбора.

5. Попуњавање гласачког листића

Члан 27.

(1) Бирач попуњава гласачке листиће иза паравана за обезбеђивање тајности гласања, пошто га члан бирачког одбора поучи о начину гласања, ако бирач то захтева.

(2) Члан бирачког одбора ће посебно упозорити бирача:

1) да може да гласа само за једну изборну листу кандидата за народне посланике, заокруживањем редног броја испред назива те изборне листе;

2) да је гласање тајно и да се обавља иза паравана за обезбеђивање тајности гласања;

3) да је гласање слободно и да нико нема право да спречава или приморава бирача да гласа, да га позива на одговорност због тога што јесте или није гласао или да тражи од бирача да се изјасни зашто је и за кога је гласао.

(3) Пошто попуни гласачке листиће, бирач сâм пресавија гласачке листиће тако да се не види како је гласао и ставља их у одговарајуће гласачке кутије, а затим напушта бирачко место.

(4) Бирачки одбор ће задужити члана или заменика члана да се стара о томе да бирач убацује гласачке листиће у одговарајуће гласачке кутије.

(5) Ако бирачки одбор констатује или посумња да бирач свој гласачки листић није убацио у гласачку кутију пре напуштања бирачког места, без одлагања ће о томе обавестити полицију и радно тело и то унети у Записник о раду бирачког одбора као догађај од значаја за гласање.

Члан 28.

(1) Бирачки одбор је дужан да се стара о обезбеђивању тајности гласања.

(2) Бирачки одбор је дужан да организује гласање тако да нико не може видети како бирач попуњава гласачки листић.

(3) У просторији у којој се гласа може бити присутно само онолико бирача колико има места на којима је обезбеђена тајност гласања.

VI. ПОСЕБНА ПРАВИЛА ГЛАСАЊА ЗА ЛИЦА СА ИНВАЛИДИТЕТОМ, НЕПИСМЕНИХ И СПРЕЧЕНИХ ЛИЦА

Члан 29.

(1) Бирачки одбор је дужан да особи која се креће уз помоћ пса водича и има одговарајућу исправу за кретање уз помоћ пса водича, омогући слободан приступ објекту у којем је бирачко место и самом бирачком месту, као објекту у јавној употреби, како је то прописано Законом о кретању уз помоћ пса водича.

(2) Под одговарајућом исправом за кретање уз помоћ пса водича сматра се:

1) доказ о стеченим знањима, способностима и вештинама за кретање са псом водичем – за особу која се креће уз помоћ пса водича;

2) доказ о завршеној обуци – за пса водича.

1. Лице које није у стању да попуни гласачки листић

Члан 30.

(1) Бирач који не може сам да попуни гласачки листић (слепо лице, лице са другим видовима инвалидитета или неписмено лице)

има право да на бирачко место поведе помагача који ће уместо њега попунити гласачки листић онако како му бирач одреди.

(2) Уз помоћ помагача може да гласа и слепо лице, лице са другим видовима инвалидитета или неписмено лице које гласа ван бирачког места, у складу са одредбама чл. 31. до 35. ових правила.

(3) У Записник о раду бирачког одбора се уписује:

1) укупан број бирача који су гласали уз помоћ помагача;

2) колико је од тог броја гласало слепих лица, колико лица са другим видовима инвалидитета и колико неписмених лица;

3) под којим редним бројевима су ти бирачи уписани у извод из бирачког списка.

(4) Приликом утврђивања података из става 3. овог члана, бирачки одбор треба да води рачуна о томе да у одговарајућу категорију буду убројани и бирачи који су уз помоћ помагача гласали ван бирачког места.

2. Лице које није у стању да дође на бирачко место (гласање ван бирачког места)

Члан 31.

(1) Бирач који није у могућности да гласа на бирачком месту (немоћно или спречено лице) може да обавести бирачки одбор од петка, 19. јуна 2020. године, а најкасније до 11,00 часова на дан гласања, да жели да гласа. Пре дана гласања, бирач обавештава бирачки одбор преко радног тела, а на дан гласања обавештава непосредно бирачки одбор или то чини преко радног тела.

(2) Немоћним и спреченим лицима сматрају се лица која из здравствених разлога нису у могућности да дођу на бирачко место, особе са инвалидитетом и немоћна стара лица.

(3) Немоћним и спреченим лицима не сматрају се лица која због природе посла који обављају нису у могућности да у време док је бирачко место отворено обаве гласање на бирачком месту.

Члан 32.

(1) На основу благовремено примљених обавештења из члана 31. став 1. ових правила, бирачки одбор, прво, утврђује да ли су сва пријављена немоћна или спречена лица уписана у макар један

извод из бирачког списка, с тим да се редни број бирача у изводу из бирачког списка не сме заокружити све док се повереници бирачког одбора не врате после гласања ван бирачког места.

(2) Гласање бирача ван бирачког места може се обавити само на подручју које обухвата бирачко место.

(3) У складу са ставом 2. овог члана, бирачки одбор треба да утврди да ли се сва пријављена лица налазе на подручју које обухвата бирачко место.

(4) Пошто утврди да су испуњени услови за спровођење гласања ван бирачког места у складу са ст. 1. и 3. овог члана, бирачки одбор попуњава обрасце потврда о изборном праву за све бираче који треба да гласају ван бирачког места, које потписује председник бирачког одбора.

(5) Након попуњавања потврда о изборном праву за гласање ван бирачког места, бирачки одбор одређује три члана или заменика члана бирачког одбора у проширеном саставу, који су представници подносилаца три различите изборне листе (повереници бирачког одбора), који треба да спроведу гласање ван бирачког места.

(6) Ако се за гласање ван бирачког места пријавио велики број бирача, бирачки одбор може да се договори да се одреди више тимова за спровођење гласања ван бирачког места, како би се обезбедило да гласају сви пријављени бирачи. У том случају, бирачки одбор ће од радног тела затражити додатне спрејеве, УВ лампе и збирне изборне листе.

(7) Пре одласка код бирача, бирачки одбор мора да обезбеди да се бирачу понесе онолико потврда о изборном праву на колико избора тај бирач има право да гласа. Није довољно да бирач потпише само једну потврду о изборном праву за гласање ван бирачког места, уколико треба да гласа и на парламентарним и на локалним изборима.

Члан 33.

(1) За потребе спровођења гласања бирача ван бирачког места, председник бирачког одбора и повереници бирачког одбора припремају следећи материјал за гласање на парламентарним изборима:

1) Збирну изборну листу кандидата за народне посланике Народне скупштине;

- 2) УВ лампу;
- 3) спреј за обележавање прста бирача;
- 4) попуњене потврде о изборном праву за гласање ван бирачког места, за све бираче који треба да гласају ван бирачког места;
- 5) потребан број гласачких листића за све бираче који треба да гласају ван бирачког места;
- 6) потребан број коверата у које бирачи који гласају ван бирачког места треба да ставе своје гласачке листиће пошто гласају (посебне коверте);
- 7) потребан број коверата у које бирачи који гласају ван бирачког места треба да ставе посебне коверте са гласачким листићем и потписану потврду о изборном праву за гласање ван бирачког места (службене коверте);
- 8) прибор за писање и печатење коверата (оловке, печат и печатни восак.

(2) Ако бирач који гласа ван бирачког места има право да гласа и на покрајинским и/или локалним изборима, председник бирачког одбора и повереници бирачког одбора припремају додатни материјал за гласање из става 1. тачка 1) и тач. 4) до 7) овог члана и за те изборе.

Члан 34.

(1) Повереници бирачког одбора одлазе код бирача, врше проверу УВ лампом да ли је бирач већ гласао и утврђују његов идентитет на начин утврђен чланом 20. ових правила.

(2) Потом повереници бирачког одбора предају: гласачке листиће, збирне изборне листе, потврде о изборном праву за гласање ван бирачког места (за парламентарне изборе Образац НПРС-10/20, а за покрајинске и локалне изборе образац који прописују Покрајинска изборна комисија Аутономне покрајине Војводине и локалне изборне комисије) и коверте за све изборе посебно у које ће бирач одвојено ставити попуњене гласачке листиће.

(3) Приликом предаје материјала из става 2. овог члана, повереници бирачког одбора треба да на ковертама напишу врсту избора, како би бирач знао у коју коверту да стави који гласачки листић.

(4) Након тога, повереници бирачког одбора специјалним спрејом обележавају прст бирача, на начин утврђен чланом 26. ових правила.

Члан 35.

(1) Пре него што напусте просторију у којој бирач треба да гласа, повереници бирачког одбора упознају бирача с начином гласања и напомињу му да, пошто гласа, треба да поступи на начин описан у ст. 3. и 4. овог члана.

(2) Пошто упознају бирача с начином гласања и поступањем након гласања, повереници бирачког одбора напуштају просторију у којој бирач гласа.

(3) Пошто гласа, бирач потписује све потврде о свом изборном праву за гласање ван бирачког места.

(4) Бирач, потом, ставља попуњени и пресавијени гласачки листић, за сваке изборе у посебан коверат, који повереници бирачког одбора пред њим печате.

(5) Повереници бирачког одбора, затим, коверат са гласачким листићем, стављају у посебан службени коверат, на коме исписују врсту избора, заједно са одговарајућом потписаном потврдом о изборном праву за гласање ван бирачког места за ту врсту избора.

(6) Повереници бирачког одбора, пре одласка од бирача, обавезно морају да провере да ли је бирач потписао све потврде о изборном праву за гласање ван бирачког места.

Члан 36.

По повратку на бирачко место, повереници бирачког одбора треба да председника бирачког одбора обавесте о томе да ли је неки бирач ван бирачког места (слепо лице, лице са другим видовима инвалидитета или неписмено лице) гласао уз помоћ помагача.

Члан 37.

(1) Одмах по повратку на бирачко место, повереници бирачког одбора предају службене коверте председнику бирачког одбора, који их отвара и проверава да ли се у њима налазе потврде о изборном праву за гласање ван бирачког места и да ли су потписане од стране бирача.

(2) Тек пошто се утврди да се у службеном коверту налази потврда о изборном праву за гласање ван бирачког места и да је потписана од стране бирача, заокружује се редни број под којим је тај бирач уписан у извод из бирачког списка, а председник бирачког одбора

отвара запечаћени посебан коверат и из њега вади гласачки листић и убацује га у гласачку кутију.

(3) Ако потврда о изборном праву за гласање ван бирачког места недостаје или није потписана, сматра се да бирач није гласао, због чега председник бирачког одбора не сме да отвори запечаћени посебан коверат са гласачким листићем, већ се тако запечаћен коверат после гласања предаје радном телу у коверти са неупотребљеним гласачким листићима. О наведеном се уноси напомена у Записник о раду бирачког одбора, као догађај од значаја за гласање.

(4) Бирачки одбор уноси у Записник о раду бирачког одбора:

1) укупан број бирача који су гласали ван бирачког места;

2) колико је од тог броја гласало лица која нису могла да дођу на бирачко место из здравствених разлога, колико лица са инвалидитетом и колико немоћних старих лица;

3) под којим редним бројевима су ти бирачи уписани у извод из бирачког списка.

(5) Приликом примопредаје изборног материјала после гласања, бирачки одбор, уз остали изборни материјал, радном телу предаје све потврде о изборном праву бирача који су гласали ван бирачког места (и потписане и евентуално непотписане), у посебном коверту.

(6) Бирачки одбор поступак по повратку на бирачко место понавља онолико пута колико има избора који се спроводе на том бирачком месту.

VII. ОДРЖАВАЊЕ РЕДА НА БИРАЧКОМ МЕСТУ

Члан 38.

(1) Бирачки одбор је дужан да одржава ред на бирачком месту.

(2) Ако се на бирачком месту наруши ред, бирачки одбор може да прекине гласање док се ред не успостави.

(3) О прекиду гласања и разлозима за прекид председник бирачког одбора, без одлагања, обавештава Републичку изборну комисију, преко радног тела.

(4) Разлози за прекид гласања и трајање прекида гласања уносе се у Записник о раду бирачког одбора (тачка 7б Записника).

(5) Ако је прекид гласања трајао дуже од једног часа, гласање се продужава за онолико времена колико је прекид трајао.

Члан 39.

(1) Забрањено је задржавање на бирачком месту свих лица која немају права и дужности у вези са спровођењем избора.

(2) На бирачком месту забрањено је коришћење мобилних телефона и других средстава веза и комуникација, као и фото-апарата и камера.

(3) На бирачком месту је забрањено да се, ван службене евиденције у изводу из бирачког списка, праве спискови бирача који су изашли на гласање (уписивањем имена или редног броја из извода из бирачког списка бирача који су изашли, или нису изашли на гласање).

(4) Изузетно, дозвољено је да чланови бирачког одбора који су задужени да рукују изводом из бирачког списка, уписивањем цртица на посебном листу хартије, воде евиденцију о излазности бирача и да податке о излазности саопштавају свим члановима бирачког одбора.

(5) Повреда забрана из ст. 1, 2. и 3. овог члана сматра се нарушавањем реда на бирачком месту.

Члан 40.

(1) Припадници полиције на дужности могу ући на бирачко место само ако су на бирачком месту нарушени ред и мир, на позив председника бирачког одбора.

(2) Изузетно од става 1. овог члана, полицајац у униформи може да уђе на бирачко место на којем је уписан у извод из бирачког списка да би гласао, под условом да не носи оружје или друга средства принуде.

Члан 41.

(1) Представници медија могу доћи на бирачко место да би припремили извештај о току гласања и мимо тога се не смеју задржавати на бирачком месту.

(2) Све време од отварања до затварања бирачког места, бирачки одбор обавештава Републичку изборну комисију о току гласања у складу са посебном одлуком Републичке изборне комисије.

Члан 42.

(1) Лицима која се налазе на списковима домаћих или страних посматрача и њихових преводилаца, достављеним бирачком одбору од стране Републичке изборне комисије преко радног тела, и који имају акредитације које им је издала Републичка изборна комисија, бирачки одбор је дужан да омогући да несметано надгледају све фазе рада бирачког одбора, почев од окупљања ради припреме за отварање бирачког места до завршетка рада на утврђивању резултата гласања на свим изборима на којима се гласало на бирачком месту.

(2) Преводилац нема право да на бирачком месту борави без посматрача у чијој је пратњи.

Члан 43.

(1) Бирачки одбор је дужан да у Записник о раду бирачког одбора унесе податке о присутним посматрачима (тачка 8б Записника).

(2) Бирачки одбор може да са бирачког места удаљи посматрача ако се посматрач не придржава правила о одржавању реда на бирачком месту, ако на бирачком месту користи мобилни телефон или друга средства веза и комуникација, а посебно ако омета рад бирачког одбора.

(3) Бирачки одбор је дужан да удаљење посматрача и разлоге за удаљење констатује у Записнику о раду бирачког одбора и да о удаљењу одмах обавести Републичку изборну комисију, преко радног тела.

VIII. ЗАТВАРАЊЕ БИРАЧКОГ МЕСТА

Члан 44.

(1) Бирачко место се затвара у 20,00 часова.

(2) Бирачима који су се затекли на бирачком месту приликом затварања бирачког места, омогућава се да гласају.

(3) Као бирач који се затекао на бирачком месту сматра се бирач који се у 20,00 часова налази на бирачком месту или непосредно испред.

(4) Бираче који се затекну на бирачком месту приликом затварања бирачког места бирачки одбор обавештава да могу да гласају.

(5) Председник бирачког одбора дужан је да одреди члана или заменика члана бирачког одбора који ће да утврди број бирача који

су се затекли на бирачком месту, да утврди редослед по коме они гласају, да стане иза последњег затеченог бирача како би означио крај реда и да сачека да гласају сви бирачи који су се затекли на бирачком месту.

(6) Пошто гласа и последњи бирач, председник бирачког одбора констатује време у које је гласање завршено и то време уписује у Записник о раду бирачког одбора (тачка 9. Записника).

IX. УТВРЂИВАЊЕ РЕЗУЛТАТА ГЛАСАЊА

Члан 45.

(1) После затварања бирачког места бирачки одбор утврђује резултате гласања на бирачком месту.

(2) Резултати гласања на бирачком месту утврђују се следећим редоследом:

1) прво се утврђују резултати гласања на парламентарним изборима;

2) потом се утврђују резултати гласања на покрајинским изборима, ако се на бирачком месту гласало и на тим изборима;

3) на крају се утврђују резултати гласања на локалним изборима, ако се на бирачком месту гласало и на тим изборима.

(3) Утврђивању резултата гласања морају да присуствују сви чланови бирачког одбора или њихови заменици.

(4) У утврђивању резултата гласања на парламентарним изборима не могу да учествују чланови и заменици чланова бирачког одбора у проширеном саставу који су представници подносилаца изборних листа на покрајинским и/или локалним изборима који нису поднели изборну листу на парламентарним изборима.

(5) Током утврђивања резултата гласања на парламентарним изборима, бирачки одбор прво попуњава Контролни формулар за проверу логичко-рачунске исправности резултата гласања на бирачком месту (у даљем тексту: Контролни формулар).

(6) Након попуњавања Контролног формулара, врши се логичко-рачунска контрола утврђених резултата гласања, да би се, тек пошто се утврди да су резултати логичко-рачунски исправни, они уписали у Записник о раду бирачког одбора (Образац НПРС-14/20).

1. Поступак попуњавања Контролног формулара

Члан 46.

Поступак попуњавања Контролног формулара спроводи на следећи начин:

1) прво се утврђује **укупан број уписаних бирача на бирачком месту**. Овај број се утврђује на основу броја бирача уписаних у извод из бирачког списка и евентуалног броја бирача уписаних у посебан извод за гласање бирача у Војсци Србије, ако су гласали на том бирачком месту. Ако је уз извод из бирачког списка достављен и списак накнадних промена у бирачком списку, бирачки одбор мора да у укупан број уписаних бирача уброји и оне који су додатно уписани у бирачки списак и да одузме онај број бирача који су брисани из бирачког списка. Утврђени број укупно уписаних бирача треба да буде једнак коначном броју бирача на том бирачком месту који је утврдила Републичка изборна комисија и објавила на својој веб презентацији у оквиру Решења о утврђивању коначног броја бирача у Републици Србији. Укупан број уписаних бирача уписује се у рубрику 12.1. Контролног формулара;

2) затим се утврђује **број бирача који су гласали**, тако што се пребројавају бирачи који су заокружени у изводу из бирачког списка, списку накнадних промена у бирачком списку и посебном изводу из бирачког списка и тај број се уписује у рубрику 12.2. Контролног формулара;

3) након тога се у рубрику 12.3. Контролног формулара уписује **број примљених гласачких листића**;

4) потом се пребројавају **неупотребљени гласачки листићи** и тај број се уписује у рубрику 12.4. Контролног формулара;

5) након тога се **отвара гласачка кутија и проверава да ли се у њој налази Контролни лист** за проверу исправности гласачке кутије;

6) потом се пребројавају сви гласачки листићи у гласачкој кутији (употребљени гласачки листићи) и тај број се уписује у рубрику 12.5. Контролног формулара;

7) гласачки листићи се, затим, **разврставају на важеће и неважеће**;

8) пребројавају се прво неважећи гласачки листићи и тај број се уписује у рубрику 12.6. Контролног формулара;

9) затим се пребројавају сви важећи гласачки листићи и тај број се уписује у рубрику 12.7. Контролног формулара;

10) након тога се важећи гласачки листићи разврставају по изборним листама, утврђује се број гласова који је дат свакој изборној листи и сваки од тих бројева се уписује у одговарајуће поље у табели у оквиру рубрике 12.8. Контролног формулара.

Члан 47.

(1) Бирачки одбор мора да обрати пажњу на то да Контролни лист за проверу исправности гласачке кутије случајно не уброји међу гласачке листиће.

(2) У случају да неки бирачки одбор, уместо папира са ознаком врсте избора, на гласачку кутију залепи један гласачки листић, тај гласачки листић, након гласања треба да се уброји међу неупотребљене гласачке листиће.

(3) У случају из члана 37. став 3. ових правила, када бирач који је гласао ван бирачког места није потписао потврду о изборном праву за гласање ван бирачког места или та потврда недостаје, бирачки одбор треба да гласачки листић тог бирача (који се налази у запечаћеној коверти у којој се предаје радном телу после гласања), уброји међу неупотребљене гласачке листиће.

2. Разликовање важећег и неважећег гласачког листића

Члан 48.

(1) Неважећи гласачки листић јесте непопуњени гласачки листић, као и гласачки листић који је попуњен тако да се не може поуздано утврдити за коју је изборну листу бирач гласао, на пример:

1) гласачки листић на коме је бирач заокружио или подвукао више од једног редног броја испред назива изборних листа;

2) гласачки листић на коме је бирач заокружио или подвукао назив више од једне изборне листе;

3) гласачки листић на коме је бирач заокружио или подвукао име више од једног носиоца изборне листе.

(2) Важећи гласачки листић јесте онај на коме је заокружен један редни број испред назива изборне листе, као и гласачки листић који је попуњен на начин из којег се са сигурношћу може закључити за кога је бирач гласао, на пример:

1) ако је на гласачком листићу бирач заокружио или подвукао име и презиме првог кандидата на изборној листи;

2) ако је на гласачком листићу бирач заокружио или подвукао назив или део назива једне изборне листе;

3) ако је на гласачком листићу бирач истовремено заокружио или подвукао редни број и назив изборне листе и име и презиме првог кандидата на тој изборној листи;

4) ако је на гласачком листићу бирач заокружио или подвукао име једног носиоца изборне листе;

5) ако је на гласачком листићу бирач истовремено заокружио или подвукао име и презиме првог кандидата на изборној листи и име носиоца те изборне листе.

(3) Ако је гласачки листић попуњен на начин из кога се може поуздано утврдити за коју изборну листу је бирач гласао, он ће бити важећи упркос томе:

1) што су на гласачком листићу исписани или нацртани коментари, паролe и друге поруке;

2) што је прецртан један или више редних бројева односно један или више назива изборних листа.

3. Логичко-рачунска контрола утврђених резултата гласања

Члан 49.

(1) Пошто попуни Контролни формулар и утврди резултате гласања на бирачком месту на парламентарним изборима на начин описан у члану 46. ових правила, бирачки одбор је дужан да изврши логичко-рачунску контролу утврђених резултата које је уписао у Контролни формулар.

(2) Логичко-рачунска контрола из става 1. овог члана обухвата: рачунско слагање података о бирачима, рачунско слагање података о бирачима и гласачким листићима и рачунско слагање података о гласачким листићима и гласовима.

Рачунско слагање података о бирачима

Члан 50.

(1) Укупан број бирача који су гласали (рубрика 12.2. Контролног формулара) једнак је броју бирача који су заокружени у изводу из бирачког списка, у списку накнадних промена у бирачком списку, ако је достављен уз извод из бирачког списка и евентуалном посебном изводу из бирачког списка, ако на бирачком месту гласају бирачи који су на одслужењу војног рока, на војној вежби или на школовању у јединицама или установама Војске Србије.

(2) Укупан број бирача који су гласали (рубрика 12.2. Контролног формулара) може бити само једнак или мањи од броја бирача уписаних у извод из бирачког списка, списак накнадних промена у бирачком списку и у евентуалном посебном изводу из бирачког списка за гласање бирача у Војсци Србије (рубрика 12.1. Контролног формулара).

Рачунско слагање података о бирачима и гласачким листићима

Члан 51.

(1) Број гласачких листића који се налазе у гласачкој кутији (број употребљених гласачких листића – рубрика 12.5. Контролног формулара) може бити само једнак или мањи од броја бирача који су гласали (рубрика 12.2. Контролног формулара).

(2) Број примљених гласачких листића (рубрика 12.3. Контролног формулара) треба да буде једнак збиру: броја неупотребљених гласачких листића (рубрика 12.4. Контролног формулара) и броја бирача који су гласали (рубрика 12.2. Контролног формулара).

Рачунско слагање података о гласачким листићима и гласовима

Члан 52.

(1) Број гласачких листића који се налазе у гласачкој кутији (број употребљених гласачких листића – рубрика 12.5. Контролног формулара) треба да буде једнак збиру: броја неважећих гласачких

листића (рубрика 12.6. Контролног формулара) и броја важећих гласачких листића (рубрика 12.7. Контролног формулара).

(2) Број важећих гласачких листића (рубрика 12.7. Контролног формулара) треба да буде једнак збиру бројева гласова које су добиле све изборне листе (табела у рубрици 12.8. Контролног формулара).

4. Уписивање резултата гласања у Записник о раду бирачког одбора

Члан 53.

Пошто констатује да су, након извршене логичко-рачунске контроле у складу са одредбама чл. 50. до 52. ових правила, резултати гласања логичко-рачунски исправни, бирачки одбор приступа уписивању резултата гласања у Записник о раду бирачког одбора (Образац НПРС-14/20), тако што прво треба да провери да ли је попунио прве четири тачке Записника, након чега у Записник читко уписује:

1) податке о гласању бирача уз помоћ помагача (тачка 5. Записника);

2) податке о гласању бирача ван бирачког места (тачка 6. Записника);

3) да ли је у гласачкој кутији пронашао Контролни лист за проверу исправности гласачке кутије (тачка 10.3. Записника);

4) укупан број уписаних бирача (из рубрике 12.1. Контролног формулара у рубрику 12.1. Записника);

5) број бирача који су гласали (из рубрике 12.2. Контролног формулара у рубрику 12.2. Записника);

6) број примљених гласачких листића (из рубрике 12.3. Контролног формулара у рубрику 12.3. Записника);

7) број неупотребљених гласачких листића (из рубрике 12.4. Контролног формулара у рубрику 12.4. Записника);

8) број гласачких листића у гласачкој кутији (из рубрике 12.5. Контролног формулара у рубрику 12.5. Записника);

9) број неважећих гласачких листића (из рубрике 12.6. Контролног формулара у рубрику 12.6. Записника);

10) број важећих гласачких листића (из рубрике 12.7. Контролног формулара у рубрику 12.7. Записника);

11) број гласова који је добила свака изборна листа (из табеле у оквиру рубрике 12.8. Контролног формулара у одговарајућу рубрику у табели у оквиру рубрике 12.8. Записника).

Члан 54.

(1) Пошто заврши са уписивањем резултата гласања у Записник о раду бирачког одбора, бирачки одбор:

1) Контролни лист за проверу исправности гласачке кутије ставља у посебан коверат који печати и на којем испишује да је у њему Контролни лист за проверу исправности гласачке кутије за гласање на парламентарним изборима;

2) неупотребљене гласачке листиће ставља у посебан коверат који печати и на којем испишује да су у њему неупотребљени гласачки листићи за гласање на парламентарним изборима;

3) неважеће гласачке листиће ставља у посебан коверат који печати и на којем испишује да су у њему неважећи гласачки листићи за гласање на парламентарним изборима;

4) све важеће гласачке листиће ставља у посебан коверат који печати и на којем испишује да су у њему важећи гласачки листићи за гласање на парламентарним изборима;

5) потврде о изборном праву за гласање ван бирачког места ставља у посебан коверат који печати и на којем испишује да су у њему потврде о изборном праву за гласање ван бирачког места за гласање на парламентарним изборима.

(2) На свим ковертама из става 1. овог члана **обавезно** треба да буде наведен и назив општине/града и број бирачког места.

Члан 55.

У Записник о раду бирачког одбора уносе се и евентуалне примедбе чланова и заменика чланова бирачког одбора у сталном и проширеном саставу (тачка 13б Записника).

Члан 56.

(1) Записник о раду бирачког одбора потписују сви чланови, односно заменици чланова бирачког одбора.

(2) Ако Записник о раду бирачког одбора одбију да потпишу поједини чланови бирачког одбора, то се констатује у Записнику

о раду бирачког одбора и уз то се евентуално наводе и разлози због којих Записник нису желели да потпишу (тачка 16. Записника).

Члан 57.

Пошто се обави потписивање Записника о раду бирачког одбора, председник бирачког одбора констатује време у које је бирачки одбор завршио са радом и то време уписује у Записник о раду бирачког одбора (тачка 17. Записника).

Члан 58.

(1) Записник о раду бирачког одбора израђује се на прописаном обрасцу НПРС-14/20, у шест примерака.

(2) Први (оригинални) примерак Записника о раду бирачког одбора обавезно се доставља радном телу.

(3) Други примерак Записника истиче се на бирачком месту на јавни увид.

(4) Преостала четири примерка Записника се уручују представницима подносилаца изборних листа које су освојиле највећи број гласова на бирачком месту, ако су присутни на бирачком месту.

(5) Бирачки одбор у иностранству доставља први примерак Записника о раду бирачког одбора непосредно координатору Републичке изборне комисије у просторијама Републичке изборне комисије у згради Народне скупштине у Београду, Улица краља Милана 14.

Члан 59.

Пошто заврши попуњавање и потписивање Записника о раду бирачког одбора за парламентарне изборе, бирачки одбор прелази на утврђивање резултата гласања на покрајинским изборима, односно на локалним изборима, ако се на бирачком месту гласа и на овим изборима.

Члан 60.

(1) Сви записници о раду бирачког одбора за све изборе на којима се гласало на бирачком месту, **истичу се на јавни увид на бирачком месту истовремено**, односно тек пошто бирачки одбор заврши рад на утврђивању резултата гласања на свим изборима на којима се гласало на бирачком месту и пошто попуни и последњи записник о раду бирачког одбора.

(2) Правило из става 1. овог члана односи се и на уручење по четири примерка свих записника о раду бирачког одбора представницима подносилаца изборних листа који су освојили највећи број гласова на бирачком месту.

Х. ДОСТАВЉАЊЕ ИЗБОРНОГ МАТЕРИЈАЛА ПОСЛЕ ГЛАСАЊА

Члан 61.

(1) Приликом попуњавања Записника о раду бирачког одбора за парламентарне изборе, бирачки одбор треба да одреди лица која ће бити одговорна за предају изборног материјала за парламентарне изборе радном телу Републичке изборне комисије, што уписује у тачку 14. Записника. Том приликом треба да се утврде и лица која ће бити одговорна за предају изборног материјала за покрајинске односно локалне изборе.

(2) Ако се чланови бирачког одбора не договоре другачије:

1) председник бирачког одбора и први члан бирачког одбора у сталном саставу одговорни су за предају изборног материјала са парламентарних избора,

2) заменик председника бирачког одбора и заменик првог члана бирачког одбора у сталном саставу одговорни су за предају изборног материјала са локалних избора,

3) други члан бирачког одбора у сталном саставу и његов заменик одговорни су за предају изборног материјала за покрајинске изборе.

(3) Сви чланови и заменици чланова бирачког одбора имају право да присуствују примопредаји изборног материјала после гласања.

Члан 62.

(1) Задужени чланови бирачког одбора, без одлагања, у згради општине/града, односно градске општине града Београда предају радном телу следећи изборни материјал са парламентарних избора:

1) први (оригинални) примерак Записника о раду бирачког одбора;

2) извод из бирачког списка и посебан извод из бирачког списка, ако су на бирачком месту гласали и бирачи у Војсци Србије;

3) запечаћени коверат у којем је Контролни лист за проверу исправности гласачке кутије;

4) запечаћени коверат у који су стављени неупотребљени гласачки листићи;

5) запечаћени коверат у који су стављени неважећи гласачки листићи;

6) запечаћени коверат у који су стављени важећи гласачки листићи;

7) запечаћени коверат у који су стављене потписане потврде о изборном праву бирача који су гласали ван бирачког места;

8) сигурносну затворницу која је коришћена за печење вреће са изборним материјалом приликом примопредаје изборног материјала између радног тела и бирачког одбора пре гласања.

(2) Преостали материјал (гласачку кутију, спрејове за обележавање прста бирача, параване за гласање, УВ лампе, идентификационе картице чланова бирачких одбора, прибор за писање и др) бирачки одбор предаје општинском/градском органу управе.

(3) О примопредаји из ст. 1. и 2. овог члана саставља се записник на прописаном обрасцу НППС-15/20. Један примерак овог записника чува се у општинском/градском органу управе најмање четири године, док један примерак радно тело обавезно предаје координатору Републичке изборне комисије.

(4) Примопредаји из ст. 1. и 2. овог члана имају право да присуствују представници подносилаца изборних листа и акредитовани посматрачи.

(5) Пошто се обави примопредаја материјала из става 1. овог члана, материјал из става 1. тач. 3) до 6) и тачке 8) овог члана ставља се у врећу за одлагање изборног материјала, која се у присуству чланова радног тела и чланова бирачког одбора који су предали материјал печати сигурносном затворницом, чији се серијски број уписује у записник о примопредаји из става 3. овог члана.

(6) Приликом предаје изборног материјала, бирачки одбор, радно тело и изборне комисије морају да строго воде рачуна о томе да се не помеша изборни материјал за парламентарне изборе са изборним материјалом за локалне изборе, односно изборним материјалом за покрајинске изборе.

(7) Радно тело је дужно да обрати пажњу и на то да на врећи мора да стоји налепница којом је врећа била обележена приликом

примопредаје изборног материјала пре гласања и која садржи ознаку парламентарних избора, назив града/општине и редни број бирачког места. Уколико налепница недостаје, радно тело је дужно да наведене податке упише на врећу са изборним материјалом.

(8) Записник о раду бирачког одбора, извод из бирачког списка, списак накнадних промена у бирачком списку, посебни извод из бирачког списка и коверат са потврдама о изборном праву за гласање ван бирачког места не стављају се у врећу са осталим изборним материјалом, већ их радно тело пакује одвојено од осталог изборног материјала и тако одвојено предаје координатору Републичке изборне комисије.

Члан 63.

(1) После гласања у заводу за извршење заводских санкција, бирачки одбор, без одлагања, одговарајући изборни материјал из члана 62. ст. 1. и 2. ових правила предаје у згради општине/града, односно градске општине града Београда, о чему се саставља записник на прописаном обрасцу НППС-15/20.

(2) После гласања у иностранству, бирачки одбор без одлагања преноси изборни материјал са бирачког места у иностранству у Републику Србију, на начин на који се доставља дипломатска пошиљка и предаје га непосредно координатору Републичке изборне комисије у просторијама Републичке изборне комисије у згради Народне скупштине у Београду, Улица краља Милана 14, о чему се саставља записник на прописаном обрасцу НППС-17/20.

Члан 64.

(1) Изборни материјал са покрајинских избора предаје се радном телу у згради општине/града.

(2) Изборни материјал са локалних избора предаје се изборној комисији у згради општине/града.

Члан 65.

(1) Приликом предаје изборног материјала, представници бирачког одбора који предају изборни материјал за парламентарне изборе дужни су да радном телу и општинском/градском органу управе предају и по један примерак попуњене евиденције о присутности на бирачком месту чланова и заменика чланова бирачког одбора у

сталном и проширеном саставу који су представници подносилаца изборних листа на парламентарним изборима.

(2) Председник бирачког одбора, односно заменик председника бирачког одбора у иностранству по један примерак евиденција о присутности на бирачком месту чланова и заменика чланова бирачког одбора у сталном односно проширеном саставу предаје координатору Републичке изборне комисије, док друге примерке доставља Министарству спољних послова.

XI. ЗАВРШНА ОДРЕДБА

Члан 66.

Ова правила ступају на снагу осмог дана од дана објављивања у „Службеном гласнику Републике Србије“.

02 Број: 013-220/20

У Београду, 26. маја 2020. године

РЕПУБЛИЧКА ИЗБОРНА КОМИСИЈА

ПРЕДСЕДНИК

Владимир Димитријевић

ПОСЛОВНИК
РЕПУБЛИЧКЕ ИЗБОРНЕ КОМИСИЈЕ*
(пречишћен текст)

I. ОСНОВНЕ ОДРЕДБЕ

Члан 1.

Овим пословником уређују се организација, начин рада и одлучивања Републичке изборне комисије (у даљем тексту: Комисија), као и друга питања од значаја за рад Комисије.

Члан 2.

Седиште Комисије је у Београду, у згради Народне скупштине, Трг Николе Пашића 13.

За свој рад Комисија користи и просторије Народне скупштине у Улици краља Милана 14.

Члан 3.

Комисија у свом раду користи четири печата (два велика и два мала) и два штамбиља, који се израђују у складу са прописима којима је уређена израда печата и штамбиља државних органа.

О чувању и употреби печата и штамбиља старају се секретар Комисије и Служба Народне скупштине.

Члан 4.

У оквиру својих надлежности, Комисија остварује сарадњу са домаћим, страним и међународним органима и организацијама, у складу са законом.

* „Службени гласник РС“, број 16/20.

Члан 5.

Комисија може да организује стручна саветовања и друге облике стручног рада о питањима из своје надлежности.

II. САСТАВ И ОРГАНИЗАЦИЈА КОМИСИЈЕ

Комисија

Члан 6.

Комисија ради и одлучује на седници у сталном и проширеном саставу.

Комисију у сталном саставу чине: председник Комисије, 16 чланова Комисије и њихови заменици.

Члан Комисије је и представник Републичког завода за статистику, који учествује у раду Комисије без права одлучивања.

Комисију у проширеном саставу чини стални састав Комисије и по један представник подносилаца изборних листа кандидата за народне посланике, односно предлагача кандидата за председника Републике, који има заменика.

Комисија ради и одлучује у проширеном саставу од дана утврђивања лица која постају чланови Комисије у проширеном саставу до момента када Комисија утврди и објави резултате избора.

Заменици чланова Комисије имају иста права и обавезе као и чланови које замењују.

Секретар Комисије и заменик секретара Комисије

Члан 7.

Комисија има секретара и заменика секретара, који учествују у раду Комисије без права одлучивања.

Радне групе

Члан 8.

Ради проучавања појединих питања из свог делокруга, усаглашавања предлога аката које припрема Служба Народне скупштине,

извештаја и других докумената, као и обављања појединих изборних радњи, Комисија може да образује радне групе из реда својих чланова.

У рад радних група могу да буду укључени представници државних органа и организација, ради пружања стручне помоћи.

Одлуком о образовању радних група утврђују се задаци и именују председавајући и чланови радних група.

Радне групе имају секретаре које одређује секретар Комисије, из реда запослених у Служби Народне скупштине.

Служба Народне скупштине

Члан 9.

Служба Народне скупштине обезбеђује и пружа неопходну стручну, административну и техничку помоћ при обављању послова за потребе Комисије и њених радних група, у складу са законом и одлуком Народне скупштине о организацији и раду те службе.

О обезбеђивању услова за рад Комисије стара се секретар Комисије.

III. ПРАВА И ОБАВЕЗЕ

Председник Комисије

Члан 10.

Председник Комисије:

- представља Комисију,
- сазива седнице Комисије и председава седницама,
- потписује акте Комисије,
- одобрава службена путовања у земљи и иностранству,
- стара се о томе да Комисија своје послове обавља у складу са прописима и благовремено,
- стара се о примени овог пословника, и
- обавља друге послове утврђене законом и овим пословником.

Председник Комисије може да овласти секретара Комисије да потписује акте Комисије која се односе на питања оперативног карактера.

Заменик председника Комисије

Члан 11.

Заменик председника Комисије обавља дужности председника Комисије у случају његове одсутности или спречености за обављање функције, а може да обавља и послове за које га председник Комисије овласти.

Чланови Комисије

Члан 12.

Чланови Комисије имају право и обавезу:

- да редовно присуствују седницама Комисије,
- да учествују у расправи о питањима која су на дневном реду седнице Комисије и гласају о сваком предлогу о коме се одлучује на седници,
- да обављају све дужности и задатке одређене од стране Комисије.

Секретар Комисије

Члан 13.

Секретар Комисије:

- припрема седнице Комисије,
- координира рад чланова и заменика чланова Комисије,
- помаже председнику Комисије у обављању послова из његове надлежности,
- стара се о припреми предлога аката које доноси Комисија и обавља друге послове у складу са законом, овим пословником и наложима председника Комисије.

IV. НАЧИН РАДА

Члан 14.

Седнице Комисије се одржавају у њеном седишту.

У случају потребе, седнице Комисије могу се одржавати и у згради Народне скупштине у Улици краља Милана 14.

Сазивање седнице Комисије

Члан 15.

Седницу Комисије сазива председник Комисије.

Председник Комисије је дужан да сазове седницу Комисије у што краћем року, када сазивање затражи најмање трећина чланова Комисије.

Седница Комисије се сазива, по правилу, писменим путем, а може и телефонским путем или на други одговарајући начин, најкасније два дана пре дана одређеног за одржавање седнице.

У случају потребе, седнице могу да буду сазване и у року краћем од рока из става 3. овог члана.

Сазив седнице садржи дан, време, место одржавања седнице Комисије и предлог дневног реда. Уз сазив седнице, члановима и заменицима чланова Комисије, доставља се и материјал припремљен за тачке предложеног дневног реда, као и записник претходне седнице Комисије, уколико је сачињен.

Дневни ред седнице Комисије предлаже председник Комисије, осим у случају сазивања седнице на захтев најмање трећине чланова Комисије, када се дневни ред предлаже у захтеву за сазивање седнице.

Отварање седнице и учешће на седници

Члан 16.

Седница може да буде одржана када јој присуствује већина од укупног броја чланова, односно заменика чланова Комисије у сталном, односно проширеном саставу.

Седницом председава председник Комисије, односно у његовом одсуству заменик председника Комисије.

У случају да председник мора да напусти седницу, председавање преузима заменик председника, односно, у случају да је заменик председника одсутан, најстарији присутни члан Комисије. Уколико најстарији присутни члан Комисије не може или неће да преузме председавање седницом, председавање преузима следећи најстарији члан Комисије.

Отварајући седницу, председавајући констатује број присутних чланова Комисије.

У расправи на седници могу да учествују председник Комисије, чланови Комисије, секретар Комисије и њихови заменици.

Седници, на позив председника Комисије, могу да присуствују и да учествују у расправи и представници државних органа и организација, уколико се на седници разматрају питања из њиховог делокруга, о чему председавајући обавештава чланове Комисије на почетку седнице.

Ток седнице

Члан 17.

Пре утврђивања дневног реда, приступа се усвајању записника претходне седнице, уколико је сачињен и благовремено достављен члановима и заменицима чланова Комисије.

Примедбе на записник може да изнесе сваки члан Комисије, односно заменик члана.

Уколико нема изнетих примедби на записник, председавајући ставља на гласање записник у предложеном тексту.

О изнетим примедбама на записник, Комисија одлучује редом којим су изнете у расправи.

Након одлучивања о примедбама на записник, председавајући констатује да је записник усвојен у предложеном тексту, односно са прихваћеним примедбама.

Председавајући потписује записник.

Члан 18.

Дневни ред седнице утврђује Комисија.

Право да предложи измену или допуну предложеног дневног реда има сваки члан Комисије, односно заменик члана.

О предлозима за измену или допуну предложеног дневног реда одлучује се без расправе, редом којим су предлози изнети на седници.

Након изјашњавања о предлозима за измену, односно допуну предложеног дневног реда, Комисија гласа о усвајању дневног реда у целини.

На предлог председавајућег или члана Комисије, односно заменика члана, Комисија може да одлучи да се време за расправу сваког од учесника, по одређеној тачки дневног реда, ограничи на пет минута.

Члан 19.

На седници се ради по тачкама утврђеног дневног реда.

Пре отварања расправе по тачки дневног реда, Комисију извештава председник Комисије, или члан Комисије којег је одредио председник Комисије и који предлаже начин даљег поступања Комисије (известилац).

Уколико се на седници разматра предлог акта који доноси Комисија, пре отварања расправе Комисију са предлогом акта упознаје секретар Комисије.

Одржавање реда на седници

Члан 20.

Председавајући се стара о реду на седници Комисије и даје реч члановима и заменицима чланова Комисије пријављеним за учешће у расправи.

Када процени да је то неопходно, председавајући може да одреди паузу.

Одлучивање

Члан 21.

Пошто утврди да је расправа по тачки дневног реда исцрпљена, председавајући закључује расправу о тачки дневног реда, након чега се прелази на одлучивање.

Комисија доноси одлуке већином гласова свих чланова Комисије у сталном, односно проширеном саставу.

Право гласа имају само чланови Комисије, а заменици чланова само у случају одсуства члана којег замењују.

Уколико је изнето више предлога у оквиру једне тачке дневног реда, председавајући ставља на гласање предлоге редом којим су изнети.

Комисија увек гласа за усвајање предлога.

Уколико предлог о којем се гласа не добије потребну већину гласова, сматраће се да је предлог одбијен.

Одлучивање о предлозима аката које доноси Комисија

Члан 22.

Уколико су у току расправе изнети предлози за брисање, односно измене акта, председавајући на гласање прво ставља те предлоге. У том случају, одлучивање се обавља према редоследу по ком су изнети предлози за брисање, односно измену, при чему председавајући на гласање ставља прво предлог за брисање, а потом предлог за измену.

Након гласања о свим предлозима, председавајући ставља на гласање усвајање предлога акта у целини.

Одлучивање по приговорима

Члан 23.

Уколико је у току расправе изнет предлог за одбацивање приговора, председавајући ставља на гласање прво тај предлог.

Уколико је изнето више предлога за одбацивање приговора, о предлозима се гласа редом којим су изнети у дискусији. Ако неки предлог буде усвојен, о осталима се не гласа.

Уколико у току дискусије не буде изнет предлог за одбацивање приговора, односно ниједан од изнетих предлога не буде усвојен, Комисија се изјашњава о усвајању приговора.

Председавајући увек ставља на гласање предлог да се приговор усвоји.

Ако предлог да се приговор усвоји не добије потребну већину гласова, сматраће се да је приговор одбијен.

Члан 24.

У поступку по приговорима, о питањима која нису изричито уређена законом, Комисија сходно примењује одредбе Закона о општем управном поступку.

Записник

Члан 25.

О раду на седници Комисије сачињава се записник.

Записник садржи главне податке о раду на седници, нарочито о предлозима о којима се расправљало, са именима учесника у расправи, о одлукама, закључцима и другим актима који су на седници донети, као и о резултатима свих гласања на седници.

На седници Комисије воде се стенографске белешке, које чине саставни део записника.

Уколико не постоје услови за вођење стенографских белешки, сачињава се препис тонског снимка седнице Комисије, који чини саставни део записника.

Након усвајања, записник потписују председавајући и секретар Комисије.

О сачињавању и чувању записника стара се секретар Комисије.

Изворници и преписи аката комисије

Члан 26.

Изворником акта сматра се текст акта усвојен на седници Комисије, сачињен у прописаном облику, потписан од председавајућег и оверен печатом Комисије.

О сачињавању и чувању изворника стара се секретар Комисије.

Ради достављања странкама, сачињава се препис изворника који у свему мора да буде истоветан изворнику и који потписује секретар Комисије и оверава се печатом Комисије.

V. ЈАВНОСТ РАДА

Члан 27.

Рад Комисије је јаван.

Комисија обезбеђује јавност рада:

– преносима седница Комисије и конференција за медије на интернет страници Комисије,

– омогућавањем средствима јавног информисања да преносе седнице Комисије преузимањем аудио и видео сигнала који обезбеђује Комисија,

- омогућавањем акредитованим представницима средстава јавног информисања да присуствују седницама Комисије,
- омогућавањем заинтересованим домаћим, страним и међународним организацијама и удружењима (посматрачи) да прате рад Комисије током изборног поступка,
- објављивањем аката Комисије у „Службеном гласнику Републике Србије“, у складу са овим пословником,
- објављивањем Информатора о раду Комисије и омогућавањем приступа информацијама од јавног значаја којима располаже Комисија, у складу са законом,
- објављивањем докумената о раду Комисије на интернет страници Комисије и путем друштвених мрежа,
- издавањем саопштења за јавност, и
- одржавањем конференција за медије и давањем изјава за медије, у складу са овим пословником.

Представници средстава јавног информисања

Члан 28.

Представницима средстава јавног информисања се присуствовање седницама Комисије омогућује у складу са актима Народне скупштине којима се уређује унутрашњи ред у Народној скупштини и акредитација представника средстава јавног информисања.

О дану, времену и месту одржавања седница Комисије, средства јавног информисања се обавештавају преко Службе Народне Скупштине.

Члан 29.

Представницима средстава јавног информисања који присуствују седници Комисије стављају се на располагање материјали припремљени за рад на седници Комисије.

Посматрачи

Члан 30.

Заинтересованим домаћим, међународним и страним организацијама и удружењима (посматрачи) Комисија одобрава праћење

рада Комисије током изборног поступка, у складу са правилима које прописује Комисије.

Испуњеност услова за праћење рада Комисије констатује председавајући на седници Комисије.

Објављивање аката у „Службеном гласнику Републике Србије“

Члан 31.

Општи акти Комисије објављују се у „Службеном гласнику Републике Србије“.

Комисија може да одлучи да се појединачни акт објави у „Службеном гласнику Републике Србије“.

О објављивању аката стара се секретар Комисије.

Члан 32.

Уколико текст акта објављеног у „Службеном гласнику Републике Србије“ није сагласан изворнику акта, исправку даје секретар Комисије.

Исправка из става 1. овог члана објављује се на исти начин као и акт који се исправља.

Члан 33.

Комисија може да овласти секретара Комисије да утврди пречишћен текст општег акта Комисије.

Овлашћење за утврђивање пречишћеног текста општег акта може да буде садржано у акту којим се мења општи акт, или у посебном закључку који доноси Комисија.

Пречишћен текст општег акта објављује се у „Службеном гласнику Републике Србије“.

Објављивање Информатора о раду Комисије и приступ информацијама од јавног значаја

Члан 34.

Комисија објављује Информатор о свом раду.

Лице овлашћено за поступање по захтевима за приступ информацијама од јавног значаја је секретар Комисије.

Интернет страница Комисије

Члан 35.

Комисија има своју интернет страницу на којој се објављују општи акти Комисије, извештаји о резултатима избора, информације о одржаним седницама Комисије и саопштења за јавност, као и друге информације и документа који настају у раду или у вези са радом Комисије, а од значаја су за информисање јавности.

О ажурирању интернет странице Комисије стара се секретар Комисије.

Саопштење за јавност

Члан 36.

Саопштење за јавност припрема Служба Народне скупштине, по налогу и уз сагласност председника Комисије.

Конференција за медије и изјаве за медије

Члан 37.

О раду Комисије јавност обавештава председник Комисије или члан којег Комисија за то овласти, путем конференција за медије и изјава за медије.

О дану, времену и месту одржавања конференције за медије из става 1. овог члана, средства јавног информисања се обавештавају преко Службе Народне скупштине.

Секретар Комисије је овлашћен да даје изјаве о техничким аспектима рада Комисије и спровођења избора.

VI. ЗАШТИТА ПОДАТАКА О ЛИЧНОСТИ

Члан 38.

Чланови и заменици чланова Комисије и запослени у Служби Народне скупштине ангажовани на обављању послова за потребе Комисије дужни су да у свом раду поступају у складу са прописима којима је уређена заштита података о личности.

Комисија доноси акт којим прописује организационе и техничке мере за заштиту података о личности, у складу са законом.

VII. ФИНАНСИЈСКО ПОСЛОВАЊЕ

Члан 39.

Средства за рад органа за спровођење избора, изборни материјал и друге трошкове спровођења избора обезбеђују се у буџету Републике.

Комисија подноси Народној скупштини финансијски план потребних средстава за редован рад и трошкове спровођење избора и извештај о утрошеним средствима за редован рад и спровођење избора.

О припреми предлога финансијског плана и извештаја из става 2. овог члана стара се секретар Комисије.

Налогодавци за исплату средстава из става 1. овог члана су председник и секретар Комисије.

VIII. КАНЦЕЛАРИЈСКО И АРХИВСКО ПОСЛОВАЊЕ

Члан 40.

На канцеларијско и архивско пословање Комисије примењују се прописи којима се уређују канцеларијско пословање и архивско пословање.

Члан 41.

Комисија прописује начин чувања, руковања и коришћења изборног материјала.

Комисија утврђује листу категорија регистратурског материјала с роковима чувања, у складу са законом.

IX. ИЗМЕНЕ И ДОПУНЕ ПОСЛОВНИКА

Члан 42.

Право предлагања измена и допуна Пословника има сваки члан и заменик члана Комисије.

Предлог за измену и допуну Пословника подноси се у писменом облику.

Предлог из става 2. овог члана председник Комисије ставља на дневни ред седнице Комисије у што краћем року.

Х. ЗАВРШНЕ ОДРЕДБЕ

Члан 43.

Питања од значаја за рад Комисије која нису уређена овим пословником, могу да буду уређена посебном одлуком или закључком Комисије, у складу са законом и овим пословником.

Члан 44.

Акте предвиђене овим пословником Комисија ће донети у року од 90 дана од дана ступања на снагу овог пословника.

Члан 45.

Ступањем на снагу овог пословника престаје да важи Пословник Републичке изборне комисије („Службени гласник РС“, број 28/08 – пречишћен текст).

Члан 46.

Овај пословник ступа на снагу осмог дана од дана објављивања у „Службеном гласнику Републике Србије“.

IV. ОСТАЛИ АКТИ

**ПОКРАЈИНСКА
СКУПШТИНСКА ОДЛУКА
О ИЗБОРУ ПОСЛАНИКА У СКУПШТИНУ
АУТОНОМНЕ ПОКРАЈИНЕ ВОЈВОДИНЕ***

I ОСНОВНЕ ОДРЕДБЕ

Члан 1.

Овом одлуком уређују се избор и престанак мандата посланика Скупштине Аутономне Покрајине Војводине (у даљем тексту: посланици).

Све именице које се користе у овој одлуци у мушком роду, истовремено обухватају именице у женском роду.

Именице које означавају службене позиције и функције у органима Аутономне Покрајине Војводине, користе се у облику који изражава пол лица које је њихов носилац.

Члан 2.

Грађани бирају посланике на основу слободног, општег, једнаког и непосредног изборног права, тајним гласањем.

Право да бира и да буде биран за посланика има грађанин који има изборно право и пребивалиште на територији Аутономне Покрајине Војводине (у даљем тексту: Покрајина).

Члан 3.

Право да бира посланика има грађанин Републике Србије, који је навршио 18 година живота, пословно је способан и има пребивалиште на територији Покрајине. (у даљем тексту: бирач).

* „Службени лист АПВ“, бр. 23/14, 12/20, 14/20 – аутентично тумачење и 25/20.

За посланика може бити изабран грађанин Републике Србије, који је навршио 18 година живота, пословно је способан и има пребивалиште на територији Покрајине.

Члан 4.

Нико нема право да, по било ком основу, спречава или приморава грађанина да гласа, да га позива на одговорност због гласања и да од њега тражи да се изјасни за кога је гласао или зашто није гласао.

Забрањено је прикупљање потписа на радним местима, као и сваки вид вршења притиска на грађане да својим потписом подрже кандидата, односно изборну листу.

Члан 5.

Скупштина Аутономне Покрајине Војводине (у даљем тексту: Скупштина) има 120 посланика, који се бирају на четири године.

Члан 6.

Посланици се бирају у Аутономној Покрајини Војводини, као једној изборној јединици, на основу листа политичких странка (страначка изборна листа), коалиције политичких странака или коалиције политичке странке и групе грађана (коалициона изборна листа) или групе грађана (изборна листа групе грађана).

Члан 7.

Посланик не може бити запослен у покрајинском органу. Од дана потврђивања посланичког мандата запосленом у покрајинском органу радни однос мирује.

II РАСПИСИВАЊЕ ИЗБОРА

Члан 8.

Изборе за посланике расписује председник Скупштине, 90 дана пре истека мандата Скупштине, тако да се избори окончају у наредних 60 дана.

Председник Скупштине расписује изборе и пре рока утврђеног у ставу 1. овог члана, у случајевима превременог престанка

мандата Скупштине, када се у року од 90 дана од дана конституисања не изабере Покрајинска влада; када Скупштина не изабере нови састав Покрајинске владе у року од 60 дана од дана разрешења, односно од дана констатације оставке председника Покрајинске владе, у складу са Статутом.

Председник Скупштине расписује изборе у року од 30 дана од наступања случаја из става 2. овог члана.

Даном конституисања Скупштине, престаје функција посланика чији мандат истиче.

Члан 9.

Од дана расписивања до дана одржавања избора не може протећи мање од 30 дана ни више од 60 дана.

Одлуком о расписивању избора одређује се дан одржавања избора, као и дан од кога почињу тећи рокови за вршење изборних радњи.

Одлука о расписивању избора објављује се у „Службеном листу Аутономне Покрајине Војводине“ (у даљем тексту: „Службени лист АПВ“).

Члан 10.

Наредног дана од дана расписивања избора за посланике, надлежни орган објавом обавештава бираче да могу предложити упис, допуне или исправку бирачког списка, на начин утврђен законом.

III ОРГАНИ ЗА СПРОВОЂЕЊЕ ИЗБОРА

Члан 11.

Органи за спровођење избора су Покрајинска изборна комисија и бирачки одбори.

Покрајинска Изборна комисија именују се на четири године.

Бирачки одбори именују се за сваке изборе.

Члан 12.

Чланови органа за спровођење избора посланика и њихови заменици морају имати изборно право и пребивалиште на територији Покрајине.

Члановима органа за спровођење избора и њиховим заменицима престаје функција у овим органима кад прихвате кандидатуру за посланике.

Члан 13.

Органи за спровођење избора независни су у свом раду и раде на основу закона, ове одлуке и других прописа донетих на основу закона и ове одлуке.

Органи за спровођење избора одлучују већином гласова својих чланова.

Сви органи и организације дужни су да пружају помоћ органима за спровођење избора и да им достављају податке који су им потребни за рад.

Чланови и заменици чланова органа за спровођење избора не могу бити лица која су међусобно сродници по правој линији, без обзира на степен сродства, у побочној линији закључно са трећим степеном сродства, а у тазбинском сродству закључно са другим степеном сродства, као ни брачни другови и лица која су у међусобном односу усвојиоца или усвојеника, односно стараоца и штићеника.

Ако су органи за спровођење избора састављени супротно одредби става 4. овог члана тај орган се распушта, а избори, односно гласање се понавља.

Члан 14.

Органи за спровођење избора раде у сталном и проширеном саставу.

Право да одреди члана органа за спровођење избора у проширеном саставу има подносилац потврђене и проглашене изборне листе који је предложио најмање половину кандидата од укупног броја посланика који се бира.

Два или више подносиоца изборне листе могу одредити заједничког опуномоћеног члана у орган за спровођење избора.

Чланови органа за спровођење избора у сталном и проширеном саставу имају једнака права и дужности у органима за спровођење избора.

Чланови органа за спровођење избора имају заменике на које се примењују све одредбе ове одлуке о избору, правима и дужностима чланова органа за спровођење избора.

Члан 15.

У складу са чланом 14. и 17. ове одлуке, Покрајинска изборна комисија решењем утврђује да подносилац изборне листе, испуњава услове за одређивање свог члана и његовог заменика у проширени састав Покрајинске изборне комисије, у року од 48 часова од проглашења изборне листе.

Решење о испуњењу, односно неиспуњењу услова за одређивање представника подносиоца изборне листе, Покрајинска изборна комисија доставља подносиоцу изборне листе, на адресу означену у изборној листи, у року од 24 часа од часа доношења решења.

Подносилац изборне листе доставља Покрајинској изборној комисији предлог кандидата за члана и његовог заменика у проширени састав Покрајинске изборне комисије у року од 48 часова од часа пријема решења о испуњењу услова за одређивање представника у проширеном саставу Покрајинске изборне комисије.

Представник подносиоца изборне листе, постаје члан Покрајинске изборне комисије у проширеном саставу, у року од 24 часа од доношења решења.

Представницима подносиоца изборне листе, престаје право на чланство у проширеном саставу Покрајинске изборне комисије даном утврђивања резултата избора.

Престанак права на чланство у проширеном саставу члана и заменика члана, Покрајинска изборна комисија констатује посебним актом.

Чланови проширеног састава и њихови заменици морају бити дипломирани правници.

Члан 16.

Покрајинску изборну комисију у сталном саставу чине председник и десет чланова.

Председника Покрајинске изборне комисије именује Скупштина на предлог председника Скупштине.

Чланове Покрајинске изборне комисије именује Скупштина на предлог посланичких група у Скупштини.

Покрајинска изборна комисија има секретара који је секретар Скупштине или његов заменик. Он учествује у раду Покрајинске изборне комисије, без права одлучивања.

Председник Покрајинске изборне комисије, њени чланови и секретар имају заменике.

Председник, чланови и секретар Покрајинске изборне комисије, као и њихови заменици морају бити дипломирани правници са најмање три године искуства у струци.

Акт о именовању чланова Покрајинске изборне комисије објављује се у „Службеном листу АПВ“.

Члан 17.

Покрајинска изборна комисија:

1. стара се о спровођењу избора у складу са овом одлуком,
2. одређује и објављује бирачка места у „Службеном листу АПВ“,
3. образује бирачке одборе и именује њихове чланове,
4. утврђује број потребних гласачких листића,
5. организује техничке припреме за избор посланика,
6. доставља податке о изборима органима надлежним за прикупљање података,
7. усклађује рад органа за спровођење избора и даје им упутства у погледу спровођења поступка избора посланика,
8. прописује обрасце од значаја за рад органа за спровођење избора, начин достављања података комисији и доноси акте за вршење изборних радњи прописаних овом одлуком,
9. даје објашњења о примени одредаба ове одлуке,
10. утврђује и објављује укупне резултате избора,
11. подноси Скупштини извештај о спроведеним изборима,
12. утврђује и објављује укупан број бирача,
13. утврђује да ли су изборне листе састављене и поднете у складу са овом одлуком,
14. доноси решење о проглашењу изборне листе,
15. доноси решење о проглашењу збирне изборне листе,
16. припрема и оверава гласачке листиће,
17. доноси одлуку о додели посланичких мандата,

18. прописује начин провере аутентичности потписа и других података из обрасца из члана 31. ове Одлуке,
19. обавља и друге послове утврђене овом Одлуком.

Члан 18.

Изборни материјал чува се најмање четири године.

Покрајинска изборна комисија одређује начин руковања и чувања изборног материјала.

Члан 19.

Бирачки одбор непосредно руководи гласањем о избору, обезбеђује правилност и тајност гласања и утврђује резултате гласања на бирачком месту.

На дан избора, пре почетка гласања, бирачки одбор утврђује да ли је припремљени изборни материјал за то бирачко место потпун и исправан, да ли је бирачко место уређено на начин којим се обезбеђује тајност гласања и да ли гласање може почети, што уноси у записник о свом раду.

Бирачки одбор у сталном саставу чине председник и најмање два члана који имају заменике.

Бирачки одбор именује се најкасније десет дана пре дана одређеног за одржавање избора.

Када се истовремено одржавају и избори за народне посланике Народне скупштине или избори за одборнике у скупштину општине односно града, послове бирачких одбора на спровођењу избора за посланике у Скупштину могу да обављају одбори образовани за изборе за народне посланике Народне скупштине или изборе за одборнике у скупштину општине односно града, уколико се то одреди актом Покрајинске изборне комисије.

IV ПРЕДСТАВЉАЊЕ КАНДИДАТА СА ИЗБОРНИХ ЛИСТА

Члан 20.

Подносиоци листе кандидата, односно изборне листе имају право да у јавним гласилима обавештавају грађане о програмима, активностима као и предложеним кандидатима, у складу са одредбама ове одлуке.

Средства обавештавања обезбедиће кандидатима за посланике односно њиховим предлагачима да под једнаким условима изнесе и образлажу изборне програме, водећи рачуна о сразмерној и равноправној заступљености кандидата свих предлагача.

Члан 21.

Изборна пропаганда путем средстава јавног обавештавања и јавних скупова и објављивање процене резултата избора забрањени су 48 часова пре дана одржавања избора и на дан одржавања избора до затварања бирачких места.

V ОПШТЕ ОДРЕДБЕ О СПРОВОЂЕЊУ ИЗБОРА

Члан 22.

Бирач гласа лично.

Бирач гласа на бирачком месту на коме је уписан у извод из бирачког списка.

Бирач може да гласа и ван бирачког места на коме је уписан у извод из бирачког списка, под условима и на начин утврђен законом.

Начин гласања ван бирачког места као и број бирача који су гласали на тај начин, уноси се у записник о раду бирачког одбора.

Грађани на привременом раду или боравку у иностранству у време одржавања избора гласају на бирачком месту у последњем пребивалишту на територији Покрајине.

Најкасније десет дана пре дана избора, изборна комисија објављује која су бирачка места одређена у изборној јединици, њихове редне бројеве и подручја са којих ће бирачи гласати на тим местима.

Сваком бирачу, најкасније пет дана пре одржавања избора, доставља се обавештење о дану и времену одржавања избора са бројем и адресом бирачког места на коме се гласа и бројем под којим је уписан у извод из бирачког списка.

За свако бирачко место одређује се посебна просторија.

На самом бирачком месту и на 50 метара од бирачког места не смеју се истицати симболи политичких странака, односно других политичких организација и други пропагандни материјали.

На самом бирачком месту не смеју се користити мобилни телефони или друга средства за везу и комуникацију.

Забрањено је задржавање на бирачком месту свих лица која немају права и дужности утврђене овом одлуком.

Члан 23.

Бирачка места отварају се у 7,00 и затварају у 20,00 часова.

Бирачима који су се затекли на биралишту у часу затварања омогућава се да гласају.

Ако на бирачком месту настане неред, бирачки одбор може прекинути гласање док се не успостави ред. Време за које се гласање морало прекинути и разлози прекидања гласања уносе се у записник.

Кад је гласање због нереди било прекинуто дуже од једног часа, гласање се продужава за онолико времена колико је прекид трајао.

Члан 24.

Док траје гласање морају бити присутни сви чланови бирачког одбора или њихови заменици.

Бирачки одбор проверава гласачку кутију у присуству бирача који први дође на бирачко место. Резултат контроле уписује се у контролни листић, који потписују чланови бирачког одбора и бирач који је први дошао на бирачко место.

У гласачку кутију убацује се контролни листић, а затим се она у присуству првог бирача печати, што се уноси у записник о раду бирачког одбора.

По отварању гласачке кутије, најпре се проверава да ли у њој постоји контролни листић. Ако у гласачкој кутији нема контролног листића, бирачки одбор се распушта и именује се нови, а гласање на том бирачком месту се понавља.

Образац контролног листа и начин печатења гласачке кутије прописује Покрајинска изборна комисија.

VI ИЗБОРНА ЛИСТА

А) КАНДИДОВАЊЕ

Члан 25.

Кандидата за посланика могу предлагати политичке странке, коалиције више политичких странака, група грађана, коалиције

политичких странака и групе грађана, које својим потписима подржи најмање 6000 бирача по изборној листи.

Групу грађана у смислу ове одлуке, оснива писаним споразумом најмање десет бирача чији потписи морају бити оверени код суда и она мора да има назив.

Политичке странке националних мањина и коалиције политичких странака националних мањина могу предлагати кандидате за посланика, које својим потписима подржи најмање 3.000 бирача по изборној листи.

У име политичке странке или групе грађана, предлог из става 1. овог члана, може поднети само лице које је политичка странка или група грађана овластила.

Предлог у име коалиција из става 1. овог члана, подносе највише два овлашћена лица.

Члан 26.

Изборна листа доставља се Покрајинској изборној комисији најкасније 15 дана пре дана одређеног за одржавање избора.

Уз изборну листу Покрајинској изборној комисији доставља се документација, и то:

1) потврда о изборном праву за сваког кандидата са изборне листе, у којој је назначено име и презиме, датум рођења, занимање и јединствени матични број кандидата,

2) писмена изјава кандидата да прихвата кандидатуру,

3) потврда о пребивалишту кандидата,

4) писмена сагласност носиоца листе,

5) овлашћење лица која подносе изборну листу,

6) уверење о држављанству,

7) потписи бирача који су подржали одређену изборну листу, оверени код јавног бележника или у општинској, односно градској управи, а у градовима и општинама за које нису именовани јавни бележници у основном суду, судској јединици, пријемној канцеларији основног суда или општинској, односно градској управи.

Кад изборну листу предлаже коалиција више политичких странака или коалиција политичких странака и групе грађана, уз изборну листу се обавезно подноси и писмени коалициони споразум којим се уређују међусобна права и дужности а нарочито начин расподеле мандата.

Члан 27.

Једно лице може бити кандидат за посланика само на једној изборној листи.

Подносилац изборне листе одређује редослед кандидата на листи.

На изборној листи мора бити 40% мање заступљеног пола. Међу сваких пет кандидата по редоследу на листи (првих пет места, других пет места и тако до краја листе) мора бити најмање по два кандидата-припадника оног пола који је мање заступљен на листи.

Ако изборна листа не испуњава услове из става 3. овог члана сматраће се да садржи недостатке за проглашење изборне листе, а предлагач листе ће бити позван да у складу са овом одлуком, отклони недостатке листе.

Ако предлагач листе не отклони недостатке из става 4. овог члана, Покрајинска изборна комисија одбиће проглашење изборне листе, у складу са овом одлуком.

Члан 28.

Подносилац изборне листе губи право да предложи новог кандидата, ако по доношењу решења о проглашењу изборне листе кандидат буде правоснажном судском одлуком лишен пословне способности, изгуби држављанство Републике Србије, одустане од кандидатуре или ако наступи његова смрт.

Место на изборној листи кандидата из става 1. овог члана заузима кандидат који је по редоследу следећи на изборној листи.

Члан 29.

Подносилац изборне листе може повући листу најкасније до дана утврђивања збирне изборне листе.

Повлачењем изборне листе престаје функција представника подносиоца листе у свим органима за спровођење избора, као и сва права која му у том својству по одредбама ове одлуке припадају.

Члан 30.

Назив изборне листе одређује се према називу политичке странке која подноси листу, а у назив се може укључити име и презиме лица које политичка странка одреди као носиоца изборне листе.

Ако две или више политичких странака поднесу заједничку изборну листу, назив изборне листе и највише два носиоца изборне листе одређују се споразумно.

Уз назив изборне листе групе грађана подносилац одређује ближу ознаку те листе, а у назив се може укључити име и презиме лица које група грађана одреди као носиоца изборне листе.

Лице одређено као носилац изборне листе може бити кандидат за посланика.

Члан 31.

Покрајинска изборна комисија прописује облик и садржај обрасца за потпис бирача који подржавају изборну листу и ставља га на располагање учесницима у изборима у року од 5 дана од дана утврђеног за почетак изборних радњи.

Подносилац изборне листе одређује овлашћена лица за прикупљање потписа бирача који подржавају изборну листу и издаје им посебно овлашћење за прикупљање потписа.

Образац овлашћења за лица из става 2. овог члана прописује Покрајинска изборна комисија.

Бирач може својим потписом подржати изборну листу само једног предлагача.

Члан 32.

Покрајинска изборна комисија проглашава страначку изборну листу, коалициону изборну листу или изборну листу групе грађана, одмах по пријему изборне листе и одговарајуће документације, а најкасније у року до 24 часа од пријема изборне листе.

Решење о проглашењу изборне листе из става 1. овог члана Покрајинска изборна комисија доставља без одлагања подносиоцу.

Члан 33.

Кад Покрајинска изборна комисија утврди да изборна листа није поднета благовремено, донеће решење о њеном одбацивању.

Кад Покрајинска изборна комисија утврди да изборна листа садржи недостатке који су сметња за проглашење изборне листе у складу с овом одлуком, донеће, у року од 24 часа од пријема изборне листе,

закључак којим се подносиоцу изборне листе налаже да најкасније у року од 48 часова од часа достављања закључка отклони те недостатке. Тим закључком истовремено ће се подносиоцу изборне листе указати на радње које треба да обави ради отклањања недостатака.

Кад Покрајинска изборна комисија утврди да недостаци изборне листе нису отклоњени или нису отклоњени у предвиђеном року, донеће у наредних 24 часа решење којим се одбија проглашење изборне листе.

Члан 34.

Збирну изборну листу утврђује Покрајинска изборна комисија и она садржи све изборне листе, са личним именима свих кандидата и подацима о години рођења, занимању и пребивалишту.

Редослед изборних листа, са лицима свих кандидата, на збирној изборној листи утврђује се према редоследу њиховог проглашавања.

Збирну изборну листу Покрајинска изборна комисија објављује у „Службеном листу АПВ“.

Сваки подносилац изборне листе има право да у року од 48 часова од дана објављивања збирне изборне листе изврши, преко лица које овласти, увид у све поднете изборне листе и документацију поднету уз њих.

Б) СПРОВОЂЕЊЕ ИЗБОРА

Члан 35.

Покрајинска изборна комисија благовремено припрема изборни материјал (потребан број гласачких листића, посебне службене коверте за гласање, образац записника о раду бирачког одбора и др.) и доставља га бирачким одборима најкасније у року од 48 часова пре дана одржавања избора.

Члан 36.

Гласачке листиће припрема и оверава Покрајинска изборна комисија.

Покрајинска изборна комисија утврђује укупан број гласачких листића који мора бити једнак броју бирача уписаних у бирачки списак општина.

Покрајинска изборна комисија одређује број резервних гласачких листића, који не може бити већи од 0,3% од укупног броја гласачких листића.

Гласачки листићи штампају се на једном месту.

Подносилац изборне листе доставља Покрајинској изборној комисији име лица које има право да присуствује штампању, бројању, паковању гласачких листића и њиховом достављању органима надлежним за спровођење избора.

За општине у којима су у службеној употреби језици и писма националних мањина гласачки листићи штампају се двојезично или вишејезично.

Покрајинска изборна комисија утврђује облик и изглед гласачких листића, начин и контролу њиховог штампања и достављање и руковање гласачким листићима.

Члан 37.

Гласачки листић садржи:

- 1) редни број који се ставља испред назива изборне листе,
- 2) називе изборних листа, према редоследу утврђеном на збирној изборној листи, са личним именом првог кандидата са листе,
- 3) напомену да се гласа само за једну изборну листу, заокруживањем редног броја испред назива те листе или назива листе.

Члан 38.

Збирна изборна листа, с називима изборних листа и именима свих кандидата, мора за време гласања бити видно истакнута на бирачком месту.

Садржај, облик и начин истицања збирне изборне листе из става 1. овог члана прописује Покрајинска изборна комисија.

Члан 39.

Представници подносилаца изборних листа и кандидати за посланике имају право увида у изборни материјал.

Увид се врши у службеним просторијама Покрајинске изборне комисије, у року од два дана од дана одржавања избора.

Члан 40.

Бирач може гласати само за једну од изборних листа са гласачког листића.

Глас се заокруживањем редног броја испред назива изборне листе за коју се гласа или заокруживањем назива изборне листе.

В) УТВРЂИВАЊЕ РЕЗУЛТАТА ИЗБОРА

Члан 41.

По завршеном гласању бирачки одбор приступа утврђивању резултата гласања на бирачком месту.

Бирачки одбор утврђује број неупотребљених гласачких листића и ставља их у посебан омот који печати, с назнаком на омоту да се ради о неупотребљеним гласачким листићима.

На основу извода из бирачког списка, бирачки одбор утврђује укупан број бирача који су гласали.

Кад се гласачка кутија отвори, после провере контролног листића, важећи гласачки листићи одвајају се од неважећих.

Бирачки одбор констатује број неважећих гласачких листића, уноси га у записник и неважеће гласачке листиће печати у посебан омот, с назнаком да се ради о неважећим гласачким листићима, а потом утврђује број важећих листића и број гласова за сваку изборну листу, што такође уноси у записник.

Важећи гласачки листићи стављају се у посебан омот са назнаком да се ради о важећим гласачким листићима, који се потом печати.

Неважећи гласачки листић јесте непопуњени гласачки листић, листић који је попуњен тако да се не може утврдити за коју се изборну листу гласало и листић на коме је заокружено више од једне изборне листе.

Кад је на гласачком листићу заокружено име и презиме првог кандидата на изборној листи или је заокружен назив или део назива изборне листе, односно ако су истовремено заокружени редни број и назив изборне листе и име и презиме првог кандидата, такав изборни листић сматра се важећим.

Кад се утврди да је број гласачких листића у гласачкој кутији већи од броја бирача који су гласали, или у гласачкој кутији није нађен контролни листић, бирачки одбор се распушта и именује нови, а гласање на том бирачком месту понавља се.

Члан 42.

Бирачки одбор, по утврђивању резултата гласања, у записник о свом раду уноси: број примљених гласачких листића; број неупотребљених гласачких листића; број неважећих гласачких листића; број важећих гласачких листића; број гласова датих за сваку изборну листу; број бирача према изводу из бирачког списка и број бирача који су гласали.

У записник о раду бирачког одбора уносе се и примедбе и мишљења чланова бирачког одбора, подносилаца изборних листа и заједничких представника подносилаца изборних листа, као и све друге чињенице од значаја за гласање.

Записник о раду бирачког одбора потписују сви чланови бирачког одбора.

Члан 43.

Записник о раду бирачког одбора израђује се на прописаном обрасцу који се штампа у шест примерака.

У општинама где су у службеној употреби језици и писма националних мањина записник о раду бирачког одбора штампа се двојезично или вишејезично.

Први примерак записника с утврђеним изборним материјалом доставља се Покрајинској изборној комисији.

Други примерак записника истиче се на бирачком месту на јавни увид.

Преостала четири примерка записника уручују се представницима подносилаца изборних листа које су освојиле највећи број гласова на том бирачком месту и то одмах уколико подносилац изборне листе има представника у бирачком одбору, а уколико га нема представник подносиоца изборне листе може преузети примерак записника од Покрајинске изборне комисије у року од 12 часова.

Члан 44.

Кад утврди резултате гласања, бирачки одбор ће без одлагања, а најкасније у року од 18 часова од затварања бирачког места, доставити Покрајинској изборној комисији записник о утврђивању резултата гласања на бирачком месту, извод из бирачког списка, важеће гласачке листиће у запечаћеном посебном омоту, неупотребљене гласачке листиће у запечаћеном посебном омоту, неважеће гласачке листиће у запечаћеном посебном омоту, као и преостали изборни материјал.

Члан 45.

У року од 96 часова од затварања бирачких места, Покрајинска изборна комисија записнички утврђује: укупан број бирача уписаних у бирачки списак; број бирача који је гласао на бирачким местима; укупан број гласачких листића примљених на бирачким местима; укупан број неупотребљених гласачких листића; укупан број неважећих гласачких листића; укупан број важећих гласачких листића; број гласова датих за сваку изборну листу појединачно.

Покрајинска изборна комисија утврђује резултате избора и о томе сачињава посебан записник.

Члан 46.

Подносиоци изборних листа могу Покрајинској изборној комисији пријавити лице које ће имати право да присуствује статистичкој обради података у Покрајинској изборној комисији.

Члан 47.

Свакој изборној листи припада број мандата који је сразмеран броју добијених гласова.

Покрајинска изборна комисија утврђује број мандата који припада свакој изборној листи.

У расподели мандата учествују изборне листе које су добиле најмање 3% гласова од укупног броја гласова бирача који су гласали.

Политичке странке националних мањина и коалиције политичких странака националних мањина учествују у расподели мандата и кад су добиле мање од 3% гласова од укупног броја бирача који су гласали, при чему се приликом расподеле мандата применом система највећег количника, количници свих изборних листа политичких странака националних мањина и коалиција политичких странака националних мањина увећавају за 35%.

Политичка странка националне мањине, у смислу става 4. овог члана, јесте она странка за коју је Покрајинска изборна комисија утврдила да јој је основни циљ представљање и заступање интереса националне мањине и заштита и побољшање права припадника националне мањине, у складу са међународноправним стандардима.

О томе да ли подносилац изборне листе има положај политичке странке националне мањине или коалиције политичких странака

националних мањина, у смислу става 4. овог члана, одлучује Покрајинска изборна комисија посебним решењем, при проглашењу изборне листе, а на предлог подносиоца изборне листе који мора бити достављен при подношењу изборне листе.

Покрајинска изборна комисија може затражити мишљење надлежног националног савета националне мањине о томе да ли је подносилац изборне листе политичка странка националне мањине или коалиција политичких странака националних мањина.

Члан 48.

Покрајинска изборна комисија расподељује мандате применом система највећег количника.

Мандати се расподељују тако што се укупан број гласова који је добила свака поједина изборна листа подели бројевима од један до закључно са бројем 120.

Добијени количници разврставају се по величини а у обзир се узима 120 највећих количника. Свака изборна листа добија онолико мандата колико тих количника на њу отпада.

Ако две изборне листе или више изборних листа добију исте количнике на основу којих се додељује један мандат а нема више нерасподељених мандата, мандат ће се доделити листи која је добила укупно већи број гласова.

Ако ниједна изборна листа није добила најмање 3% гласова, расподела ће се извршити на начин одређен у ст. 1. до 3. овог члана.

Члан 49.

Мандати који припадају одређеној изборној листи додељују се кандидатима с те листе, у складу са одредбама ове одлуке.

Покрајинска изборна комисија ће најкасније у року од десет дана од дана утврђивања резултата избора све добијене мандате са изборне листе доделити кандидатима по редоследу на изборној листи, почев од првог кандидата са листе.

Покрајинска изборна комисија издаје посланику уверење да је изабран.

Кандидат коме је додељен мандат, у складу са одредбама става 2. овог члана, може пре потврђивања мандата да поднесе изјаву о неприхватању мандата Покрајинској изборној комисији.

Изјава о неприхватању мандата мора бити оверена у органу надлежном за оверу потписа и поднета лично у року од три дана од дана овере.

У случају из става 4. овог члана, Покрајинска изборна комисија мандат додељује првом следећем кандидату са исте изборне листе коме није био додељен мандат посланика.

У случају из става 4. овог члана, уколико је изјаву о неприхватању дао кандидат с коалиционе изборне листе, Покрајинска изборна комисија мандат додељује првом следећем кандидату на изборној листи коме није био додељен мандат, а који је припадник исте политичке странке, односно групе грађана. Уколико таквог нема, мандат се додељује првом следећем кандидату са исте коалиционе изборне листе коме није био додељен мандат посланика.

Г) ПОНОВНИ ИЗБОРИ

Члан 50.

Поновни избори спроводе се ако Покрајинска изборна комисија или надлежни суд Србије пониште изборе због неправилности у спровођењу избора, у случајевима утврђеним овом одлуком.

Ако се избори пониште на поједином бирачком месту, гласање се понавља само на том бирачком месту.

На бирачким местима на којима изборни поступак није спроведен у складу са овом одлуком, избори се понављају у року од седам дана од утврђивања неправилности у изборном поступку, на начин и по поступку утврђеним за спровођење избора.

Поновне изборе расписује Покрајинска изборна комисија.

Поновни избори спроводе се по изборној листи која је утврђена за изборе који су поништени, осим кад су избори поништени због неправилности у утврђивању изборне листе.

У случају понављања избора коначни резултати избора утврђују се по завршетку поновљеног гласања.

Члан 51.

У складу са одредбама ове одлуке, кад посланику пре истека времена на које је изабран престане мандат, он се додељује новом посланику, на начин утврђен овим чланом.

У складу са одредбама ове одлуке, кад посланику пре истека времена на које је изабран престане мандат, он се додељује првом следећем кандидату са исте изборне листе коме није био додељен мандат посланика.

Кад посланику који је изабран са коалиционе изборне листе пре истека времена на које је изабран престане мандат, он се додељује првом следећем кандидату на изборној листи коме није био додељен мандат, а који је припадник исте политичке странке, односно групе грађана. Уколико таквог нема, мандат се додељује првом следећем кандидату са исте коалиционе изборне листе коме није био додељен мандат посланика.

Кандидату коме је био додељен мандат посланика, а коме је мандат престао због преузимања функције члана Покрајинске владе, мандат се поново додељује у истом сазиву Скупштине под условима:

– да је кандидату престала функција члана Покрајинске владе;
– да постоји упражњено посланичко место које припада истој изборној листи;

– да је Покрајинској изборној комисији кандидат поднео захтев за доделу мандата посланика.

Кад посланику престане мандат пре истека времена на које је изабран у случајевима из става 1. овог члана, а на изборној листи с које је посланик био изабран нема кандидата за које подносилац изборне листе није добио мандат, он припада подносиоцу изборне листе који има следећи највећи количник, а за њега није добио мандат.

Мандат новог посланика траје до истека мандата посланика коме је престао мандат.

У случајевима из ст. 2, 3. и 5. овог члана, пре утврђивања мандата, од кандидата се прибавља писмена сагласност да прихвата мандат.

VII УТВРЂИВАЊЕ И ОБЈАВЉИВАЊЕ УКУПНИХ РЕЗУЛТАТА ИЗБОРА

Члан 52.

Резултате избора Покрајинска изборна комисија утврђује и објављује у року од 96 часова од завршетка гласања.

Укупни резултати избора објављују се у „Службеном листу АПВ“.

VIII ПРЕСТАНАК МАНДАТА

Члан 53.

Посланику престаје мандат пре истека времена на које је изабран:

- 1) подношењем оставке;
- 2) ако је правоснажном судском одлуком осуђен на безусловну казну затвора у трајању од најмање шест месеци;
- 3) ако је правоснажном одлуком лишен пословне способности;
- 4) преузимањем посла, односно функције које су, у складу с законом односно овом одлуком, неспојиве с функцијом посланика;
- 5) ако му престане пребивалиште на територији покрајине;
- 6) губитком држављанства;
- 7) смрћу.

Посланик лично подноси оставку, оверену у органу надлежном за оверу потписа, председнику Скупштине, у року од три дана од дана овере.

Посланику престаје мандат даном наступања случаја из става 1. овог члана.

Дан престанка мандата констатује Скупштина на првој наредној седници после пријема обавештења о разлозима за престанак мандата посланика.

IX ЗАШТИТА ИЗБОРНОГ ПРАВА

Члан 54.

Органи надлежни за спровођење избора дужни су да, у току изборног поступка, обавештавају бираче о њиховим изборним правима и о начину заштите тих права.

Члан 55.

Сваки бирач, кандидат или подносилац изборне листе имају право да поднесу приговор Покрајинској изборној комисији због повреде изборног права или изборног поступка.

Приговор против одлуке, радње или пропуста бирачког одбора подноси се Покрајинској изборној комисији.

Приговор се подноси у року од 24 часа од доношења одлуке, односно извршења радње коју подносилац приговора сматра неправилном, односно од када је учињен пропуст.

Члан 56.

Покрајинска изборна комисија доноси решење у року од 48 часова од пријема приговора и доставља га подносиоцу приговора.

Ако Покрајинска изборна комисија усвоји приговор, поништиће одлуку или радњу.

Ако Покрајинска изборна комисија, по приговору, не донесе решење у роковима предвиђеним овом одлуком, сматраће се да је приговор усвојен.

Члан 57.

Против решења Покрајинске изборне комисије којим је одбачен или одбијен приговор, па и оног којим је усвојен приговор, може се изјавити жалба надлежном суду.

Жалба се подноси преко Покрајинске изборне комисије у року од 48 часова од пријема решења.

Покрајинска изборна комисија дужна је да, у року од 24 часа по пријему жалбе, достави Управном суду жалбу и све потребне списе.

Члан 58.

Ако суд усвоји жалбу, одговарајућа изборна радња, односно избор, поновиће се најкасније за десет дана.

Х ПОСМАТРАЧИ

Члан 59.

Заинтересовани представници домаћих невладиних организација, других држава, одговарајућих међународних организација, домаћи и страни медији (у даљем тексту: посматрачи) могу пратити целокупан ток избора, рад органа за спровођење избора и утврђивање резултата избора.

Члан 60.

Органи за спровођење избора обезбеђују посматрачу праћење тока избора и рада органа за спровођење избора, а њихово присуство уноси се у записник.

Члан 61.

Посматрачи могу присуствовати раду органа за спровођење избора без права да у њему учествују.

Члан 62.

Покрајинска изборна комисија донеће Упутство о начину спровођења одредби од члана 59. до члана 61. ове одлуке.

XI ТРОШКОВИ СПРОВОЂЕЊА ИЗБОРА

Члан 63.

Средства за рад органа за спровођење избора, изборни материјал и друге трошкове спровођења избора обезбеђују се у буџету Покрајине у оквиру средстава утврђених у буџету Скупштине.

На поднеске и радње у изборном поступку не плаћа се такса.

XII КАЗНЕНЕ ОДРЕДБЕ

Члан 64.

Новчаном казном од 5.000 до 50.000 динара казниће се за прекршај организација која поступи супротно одредби члана 21. ове одлуке.

За прекршај из става 1. овог члана казниће се и одговорно лице у организацији новчаном казном од 250 до 25.000 динара.

За прекршај из става 1. овог члана казниће се и лице које објави процену резултата избора или претходне резултате избора новчаном казном од 250 до 25.000 динара.

Члан 65.

Новчаном казном од 5.000 до 500.000 динара казниће се за прекршај политичка странка односно друга политичка организација (или друго правно лице) које супротно одредби члан 22. став 9. ове одлуке истиче симболе политичких странака односно других политичких организација и други пропагандни материјал.

За прекршаје из става 1. овог члана казниће се и одговорно лице у политичкој организацији (или друго правно лице) новчаном казном од 250 до 25.000 динара.

Члан 66.

Новчаном казном од 250 до 25.000 динара казниће се за прекршај лице које на самом бирачком месту користи мобилни телефон или друга средства веза и комуникација (члан 22. став 10. ове одлуке).

Члан 67.

Новчаном казном од 250 до 25.000 динара казниће се за прекршај лице које се задржава на бирачком месту, а нема права и дужности утврђене овом одлуком (члан 22. став 11. ове одлуке).

XIII ПРЕЛАЗНЕ И ЗАВРШНЕ ОДРЕДБЕ

Члан 68.

Даном ступања на снагу ове одлуке престаје да важи Покрајинска скупштинска одлука о избору посланика у Скупштину Аутономне Покрајине Војводине („Службени лист АП Војводине“, број 3/2012).

Члан 69.

Даном ступања на снагу ове одлуке престаје да важи Покрајинска скупштинска одлука о изборним јединицама за избор посланика у Скупштину Аутономне Покрајине војводине („Службени лист АП Војводине“, број 12/2004, 16/2004 – испр. и 18/2009 – промена назива акта).

Члан 70.

Ова одлука ступа на снагу осмог дана од објављивања у „Службеном листу Аутономне Покрајине Војводине“.

* * *

АУТЕНТИЧНО ТУМАЧЕЊЕ ОДРЕДБЕ ЧЛАНА 47. СТАВ 4. ПОКРАЈИНСКЕ СКУПШТИНСКЕ ОДЛУКЕ О ИЗБОРУ ПОСЛАНИКА У СКУПШТИНУ АУТОНОМНЕ ПОКРАЈИНЕ ВОЈВОДИНЕ („СЛУЖБЕНИ ЛИСТ АПВ“, БР. 23/14 И 12/20)

Одредба члана 47. став 4. Покрајинске скупштинске одлуке о избору посланика у Скупштину Аутономне покрајине Војводине гласи:
„Политичке странке националних мањина и коалиције политичких странака националних мањина учествују у расподели мандата и кад су добиле мање од 3% гласова од укупног броја бирача који су

гласали, при чему се приликом расподеле мандата применом система највећег количника, количници свих изборних листа политичких странака националних мањина и коалиција политичких странака националних мањина увећавају за 35%.“

Ову одредбу треба разумети тако да се правило по којем се количници изборних листа политичких странака националних мањина и коалиција политичких странака националних мањина увећавају за 35% односи само на листе оних политичких странака националних мањина и коалиција политичких странака националних мањина које су добиле мање од 3% гласова.

Ово аутентично тумачење објавити у „Службеном листу Аутономне покрајине Војводине.“.

На основу члана 19. став 5. Покрајинске скупштинске одлуке о избору посланика у Скупштину Аутономне покрајине Војводине („Службени лист АПВ“ број 23/14, 12/20 и 14/20-аутентично тумачење) и члана 6. Упутства за спровођење избора за посланике у Скупштину Аутономне покрајине Војводине, расписаних за 26. април 2020. године („Службени лист АПВ“, број 16/20), а у вези са чланом 4. Одлуке о координираном спровођењу свих избора расписаних за 26. Април 2020. године („Службени гласник РС“, број: 21/20),

Покрајинска изборна комисија на седници одржаној 13. марта 2020. године донела је

О Д Л У К У

О ПОВЕРАВАЊУ ПОСЛОВА БИРАЧКИХ ОДБОРА БИРАЧКИМ ОДБОРИМА КОЈИ ЋЕ СПРОВОДИТИ ИЗБОРЕ ЗА НАРОДНЕ ПОСЛАНИКЕ, РАСПИСАНЕ ЗА 26. АПРИЛ 2020. ГОДИНЕ*

Члан 1.

Бирачки одбори који ће спроводити изборе расписане за 26. април 2020. године, за народне посланике, обављаће послове бирачких одбора као поверене и за спровођење избора за посланике у Скупштину Аутономне покрајине Војводине.

Члан 2.

Ову одлуку објавити у „Службеном листу Аутономне покрајине Војводине“.

ПОКРАЈИНСКА ИЗБОРНА КОМИСИЈА

102Број: 013-35/2020-01
Нови Сад, 13. март 2020. године

ЗАМЕНИК ПРЕДСЕДНИКА
Рајко Маринковић, ср.

* „Службени лист АПВ“, број 18/20.

УПУТСТВО за спровођење Закона о јединственом бирачком списку*

I. ПРЕДМЕТ УПУТСТВА

1. Овим упутством прописује се садржај, начин коришћења, вођења, исправљања и закључивања бирачког списка, начин излагања делова бирачког списка за подручје јединице локалне самоуправе, ближа правила о начину вођења посебне евиденције бирачких места и садржина те евиденције, ближи начин размене података који утичу на потпуност, тачност и благовременост вођења бирачког списка, односно на којима се заснивају промене у бирачком списку, начин на који ће се вршити провера бирачких спискова и надзор над провером, као и друга питања од значаја за потпуно и тачно вођење бирачког списка, у складу са законом.

II. САДРЖАЈ И ВОЂЕЊЕ БИРАЧКОГ СПИСКА

1. Садржај бирачког списка

2. Јединствени бирачки списак (у даљем тексту: бирачки списак) као електронска база података јесте јавна исправа у којој се води јединствена евиденција држављана Републике Србије који имају бирачко право и садржи све чињенице о бирачу прописане Законом о јединственом бирачком списку.

2. Вођење бирачког списка

1) Министарство надлежно за послове управе

3. Бирачки списак води министарство надлежно за послове управе (у даљем тексту: Министарство).

* „Службени гласник РС“, бр. 15/12, 88/18 и 67/20.

Бирачки списак може водити један или више државних службеника.

Државни службеник који води бирачки списак мора имати овлашћење руководиоца органа и квалификовани електронски сертификат издат од овлашћеног сертификационог тела (у даљем тексту: овлашћено лице за вођење бирачког списка).

До закључења бирачког списка Министарство анализира податке из бирачког списка. О уоченим неусклађеностима или нетачностима података доставља надлежном органу из члана 2. став 3. Закона о јединственом бирачком списку извештаје у оквиру система за отклањање утврђених недостатака.

Након закључења бирачког списка Министарство врши све промене у бирачком списку (упис, брисање, измена, допуна или исправка) на начин и по поступку утврђеном законом.

Захтеви за вршење промене у бирачком списку из става 5. ове тачке подnose се Министарству или општинској, односно градској управи по месту пребивалишта подносиоца захтева, односно по месту боравишта за интерно расељена лица.

О непосредно поднетом захтеву за вршење промене у бирачком списку Министарство на начин и по поступку прописаним законом доноси решење одмах, а најкасније у року од 24 часа од пријема уредног захтева.

Када је захтев поднет општинској, односно градској управи овлашћено лице за ажурирање бирачког списка поднети захтев, са прилозима електронским путем доставља Министарству без одлагања, а најкасније следећег дана уколико је захтев примљен непосредно пре истека радног времена.

О захтеву поднетом општинској, односно градској управи Министарство на начин и по поступку прописаним законом доноси решење одмах, а најкасније у року од 24 часа од пријема уредног захтева.

2) Општинска односно градска управа

4. Део бирачког списка за подручје јединице локалне самоуправе, до закључења бирачког списка, ажурира општинска, односно градска управа.

Ажурирање бирачког списка је вршење свих промена у бирачком списку (упис, брисање, измена, допуна или исправка) на начин и по поступку утврђеном законом.

Ажурирање бирачког списка може вршити једно или више лица, која морају имати овлашћење руководиоца органа и квалификовани електронски сертификат издат од овлашћеног сертификационог тела (у даљем тексту: овлашћено лице за ажурирање бирачког списка).

Број овлашћених лица за ажурирање бирачког списка у општинској, односно градској управи утврђује руководиоца органа у зависности од броја бирача и броја промена у бирачком списку.

3) Промене у бирачком списку

5. Промене у бирачком списку врше се по службеној дужности и на захтев грађана.

Од проглашења изборне листе подношење захтева за промену у бирачком списку има и подносилац те изборне листе или лице које он овласти и то на исти начин и по истом поступку по коме то право имају и грађани. Уз захтев се прилажу законом прописани докази за вршење промене, а ако захтев не подноси подносилац проглашене изборне листе и дато пуномоћје оверено у складу са законом.

6. За сваку врсту промене орган је дужан да по службеној дужности прибави потребне доказе, а ако то није у могућности дужан је да их достави подносилац захтева.

7. За сваку врсту промене доноси се одговарајуће решење које се доставља лицу на које се промена односи у складу са законом којим се уређује општи управни поступак.

8. Уписивање податка да ће бирач на изборима за народне посланике Народне скупштине, односно на изборима за председника Републике гласати према месту боравишта у земљи по поднетом захтеву грађанина, врши на основу решења општинска, односно градска управа на чијој територији бирач има боравиште у земљи (изабрано место гласања).

Захтев за гласање у иностранству подноси се дипломатско-конзуларном представништву Републике Србије. Овлашћена лица дипломатско-конзуларних представништава прослеђују захтеве са потребним доказима надлежној општинској, односно градској управи

овлашћеној за одлучивање по захтеву за гласање у иностранству преко посебне странице у оквиру система. Овлашћење за приступ посебној страници у оквиру система бирачки списак, запосленима у дипломатско-конзуларним представништвима издаје министар надлежан за спољне послове, односно лице које он овласти. Квалификоване електронске сертификате обезбеђује министарство надлежно за спољне послове од надлежних сертификационих тела са чијим сертификатима је технички могуће приступати посебној страници.

Уписивање податка да је бирач поднео захтев да жели да гласа према месту боравишта у иностранству, врши на основу решења општинска, односно градска управа на чијој територији бирач има пребивалиште у земљи.

По доношењу решења о одређивању бирачких места од стране Републичке изборне комисије за гласање на изборима за народне посланике Народне скупштине, односно на изборима за председника Републике, надлежна општинска односно градска управа доноси решење о уписивању податка да ће бирач на изборима гласати према месту боравишта у иностранству и бирачко место на коме ће гласати, односно решење да нису испуњени услови да ће бирач на изборима гласати према месту боравишта у иностранству.

По доношењу решења о уписивању податка да ће бирач на изборима гласати према месту боравишта у иностранству и упису тог податка у бирачки списак, бирач се не уписује у извод из бирачког списка по месту његовог пребивалишта, већ се уписује у извод из бирачког списка према месту боравишта.

Преко посебне странице из става 2. ове тачке надлежна општинска, односно градска управа доставља решења дипломатско-конзуларном представништву које је проследило захтев, ради обавештавања бирача.

Захтев из ст. 1. и 2. ове тачке обавезно мора да садржи следеће податке о бирачу: име, презиме и име једног родитеља; јединствени матични број грађана; општину, односно град и адресу пребивалишта; као и податке о општини, односно граду и адреси боравишта у земљи, односно иностранству, према којој ће бирач гласати на предстојећим изборима и потпис подносиоца захтева.

Сви захтеви се евидентирају кроз попис аката. Предмет се формира као попис аката у коме се евидентирају сви захтеви у складу са

прописима о канцеларијском пословању. О сваком захтеву се одлучује у року од 24 часа од пријема захтева.

Податак да ће бирач гласати према месту боравишта у земљи (изабрано место гласања), односно према месту боравишта у иностранству, не може се мењати до окончања изборног поступка.

III. НАЧИН КОРИШЋЕЊА БИРАЧКОГ СПИСКА, ИЗВОДА ИЗ БИРАЧКОГ СПИСКА И УВИД У БИРАЧКИ СПИСАК

9. Бирачки списак и изводи из бирачког списка користите се у складу са законом искључиво у циљу спровођења избора или изјашњавања грађана на референдуму.

Право на увид у бирачки списак има сваки грађанин у циљу провере личних података уписаних у бирачки списак. Увид се остварује на основу захтева бирача, а врши се уношењем јединственог матичног броја грађанина и имена и презимена грађанина и других података који омогућавају аутоматску претрагу података о бирачу у јединственом бирачком списку.

Увид у део бирачког списка може се извршити непосредно у општинској, односно градској управи у којој грађанин има пребивалиште, у складу са законом који уређује заштиту података о личности.

Увид у бирачки списак, у складу са законом који уређује заштиту података о личности, може се извршити и електронским путем на званичној интернет страници Министарства уношењем податка о јединственом матичном броју грађана, а уколико се обезбеде услови и слањем СМС поруке са овим податком на број телефона који се објављује у средствима јавног информисања и на званичној интернет страници Министарства.

Од проглашења изборне листе, право на увид у бирачки списак има и подносилац изборне листе или лице које он овласти у складу са законом и то на исти начин и по истом поступку као и грађани.

У поступку вршења увида у бирачки списак лице овлашћено за ажурирање бирачког списка, лице за пружање техничке подршке градске, односно општинске управе и овлашћено лице подносиоца изборне листе дужни су да поступају у складу са законом којим се уређује заштита података о личности.

IV. ИЗЛАГАЊЕ ДЕЛОВА БИРАЧКОГ СПИСКА ЗА ПОДРУЧЈЕ ЈЕДИНИЦЕ ЛОКАЛНЕ САМОУПРАВЕ

10. Дан после расписивања избора, општинска, односно градска управа која ажурира бирачки списак за подручје јединице локалне самоуправе излаже део бирачког списка за подручје јединице локалне самоуправе. Део бирачког списка се излаже на тај начин што се путем рачунарске опреме у седишту јединице локалне самоуправе грађанима, уношењем јединственог матичног броја грађанина, омогућава провера да ли су уписани у бирачки списак и да ли су уписани подаци тачни.

Општинске, односно градске управе су обавези да о овом праву грађане обавесте преко средстава јавног информисања, истицањем писменог обавештења на огласним местима органа, предузећа, установа или служби.

V. ОБАВЕШТЕЊЕ О ГЛАСАЊУ

11. Бирач гласа на бирачком месту на коме је уписан у извод из бирачког списка.

Сваком бирачу обавезно се доставља обавештење о дану и времену одржавања избора, са бројем и адресом бирачког места на коме гласа и бројем под којим је уписан у извод из бирачког списка.

Обавештење штампа и доставља општинска, односно градска управа у којој је бирач уписан у извод из бирачког списка.

Обавештење се доставља пре одржавања избора у року утврђеном законом.

VI. ПОСЕБНА ЕВИДЕНЦИЈА БИРАЧКИХ МЕСТА

12. Посебна евиденција бирачких места као електронска база података садржи назив јединице локалне самоуправе, назив, број, адресу, опис и седиште бирачког места.

Посебну евиденцију бирачких места као електронску базу података по одлукама органа за спровођење избора води Министарство за територију Републике Србије и посебно за територију сваке јединице локалне самоуправе.

Ажурирање посебне евиденције бирачких места врши се на основу акта органа за спровођење избора који се достављају

општинској односно градској управи односно Министарству одмах након доношења.

Ажурирање посебне евиденције бирачких места за територију јединице локалне самоуправе врши овлашћено лице за ажурирање бирачког списка градске, односно општинске управе.

Општинске, односно градске управе дужне су да у року од 24 часа писмено обавесте министарство о промени неког податка у посебној евиденцији бирачких места за јединицу локалне самоуправе. Уз обавештење доставља се и акт органа за спровођење избора.

Разврставање бирача на бирачка места за јединицу локалне самоуправе врше општинске, односно градске управе до момента закључења бирачког списка.

По закључењу бирачког списка разврставање бирача на бирачка места за све јединице локалне самоуправе врши Министарство уз техничку и другу помоћ градских и општинских управа.

VII. ЗАКЉУЧЕЊЕ БИРАЧКОГ СПИСКА

13. Решење о закључењу бирачког списка доноси и потписује министар надлежан за послове управе (у даљем тексту: Министар) или лице које он овласти у року и са садржајем утврђеним Законом о јединственом бирачком списку и оверава се печатом Министарства.

Министарство оверава штампане изводе из бирачког списка разврстане по јединицама локалне самоуправе и бирачким местима у земљи и иностранству.

Штампани изводи из бирачког списка разврстани по јединицама локалне самоуправе и бирачким местима у земљи и иностранству оверавају се на тај начин што се на последњој страници извода штампана редни број бирача са којим је закључен извод, потпис Министра или овлашћеног лица и отисак печата Министарства.

VIII. РАЗМЕНА ПОДАТАКА ЗА ПРОМЕНЕ У БИРАЧКОМ СПИСКУ ПО СЛУЖБЕНОЈ ДУЖНОСТИ

1. Министарство надлежно за унутрашње послове

14. Министарство надлежно за унутрашње послове податке из службених евиденција о пребивалишту и боравишту грађана на

којима се заснивају промене у бирачком списку, разврстане по врстама промена и јединицама локалне самоуправе, доставља Министарству електронским путем, које их даље разврстава по врстама промена и доставља општинским, односно градским управама надлежним за вршење промена у бирачком списку у роковима утврђеним законом.

Министарство надлежно за унутрашње послове доставља податке бирачког списка у текстуалној датотеци.

Подаци се испоручују у ћириличком формату, изузев података о адреси боравишта у иностранству, док се податак о имену, презимену и имену родитеља припадника националне мањине доставља и на језику и писму националне мањине.

Датотека је именована у формату JBS_MUP_ddmmggggg_hhmm.txt, ddmmggggg је датум експорта података у формату дд – дан, мм – месец и гтгг – година и hhmm је време експорта података у формату хх – час и мм – минут експорта података.

Министарство надлежно за унутрашње послове доставља податке преко веб сервиса, а уколико се не успостави такав начин комуникације слањем датотеке. Подаци се достављају у ћириличном формату по UTF-8 стандарду. У случају да се подаци шаљу преко датотеке, сепаратор реда је CR/LF а сепаратор колоне се усаглашава између учесника комуникације.

Посебна спецификација података, типови и дужине података као и шифарник промена, као Прилог 1 одштампани су уз ово упутство и чине његов саставни део.

2. Министарство надлежно за одбрану

15. Министарство надлежно за одбрану доставља Министарству спискове бирача који су на одслужењу војног рока, на војној вежби или школовању у јединицама или установама Војске Србије у року утврђеном законом.

Спискови који се достављају разврстани су по јединицама, односно установама Војске Србије поред података о бирачима прописаним Законом, садрже и податак о седишту (град, односно општина и адреса) јединице, односно установе.

Подаци у спискове уписују се у табеларној датотеци у ћириличком формату, а подаци о имену, презимену и имену родитеља припадника националне мањине уписују се и на језику и писму националне мањине.

Датотека је именована у формату JBS_MO_Naziv_ddmmgggg_hhmm.xls, где је Naziv назив Јединице/установе Војске Србије, ddmmgggg је датум креирања података у формату дд – дан, мм – месец и гтгг – година и hhmm је време креирања података у формату хх – час и мм – минут креирања података.

Подаци се достављају у MS Excel документу и UTF-8 кодном распореду у ћириличном формату, а име и презиме и име родитеља припадника националне мањине и на писму националне мањине и морају бити наведени великим словима.

3. Министарство надлежно за правосуђе

16. Министарство надлежно за правосуђе доставља спискове бирача који су на извршењу кривичних санкција или у притвору у року утврђеном законом.

Спискови који се достављају разврстани су по заводима за извршење кривичних санкција (у даљем тексту: заводи), поред података о бирачима прописаним законом, садрже и податак о седишту (град, односно општина и адреса) завода.

Подаци у спискове уписују се у табеларној датотеци у ћириличком формату, а подаци о имену, презимену и имену родитеља припадника националне мањине уписују се и на језику и писму националне мањине.

Датотека је именована у формату JBS_MP_Naziv_ddmmgggg_hhmm.xls, где је Naziv назив Завода, ddmmgggg је датум креирања података у формату дд – дан, мм – месец и гтгг – година и hhmm је време креирања података у формату хх – час и мм – минут креирања података.

Подаци се достављају у MS Excel документу и UTF-8 кодном распореду у ћириличном формату, а име и презиме и име родитеља припадника националне мањине и на писму националне мањине и морају бити наведени великим словима.

4. Регистар матичних књига

16а Министарство преузима податке из Регистра матичних књига који се односе на чињеницу смрти, као и друге податке од значаја за ажурирање, односно вршење промена по службеној дужности у јединственом бирачком списку.

Чињенице и подаци који су уписани у Регистар матичних књига, а који утичу на потпуност, тачност и благовременост вођења бирачког списка достављају се електронским путем општинским, односно градским управама надлежним за вршење промена у бирачком списку у року утврђеном законом.

IX. НАДЗОР

17. Надзор над вођењем бирачког списка и ажурирањем дела бирачког списка за подручје јединице локалне самоуправе врши управна инспекција преко управних инспектора кроз редовне и ванредне инспекцијске надзоре, у складу са законом.

Редовни инспекцијски надзори се врше по годишњем програму рада Управног инспектората.

Управни инспектор у вршењу надзора над вођењем бирачког списка овлашћен је да приступањем централном систему изврши проверу да ли се ажурно извршавају све обавезе вођења јединственог бирачког списка утврђене законом.

Надзор над ажурирањем дела бирачког списка за подручје јединице локалне самоуправе врши се непосредно у општинској, односно градској управи увидом и приступањем електронском систему за вођење дела бирачког списка и провером свих података о бирачима, свих службених евиденција као и доказа на основу којих се врше промене у бирачком списку и посредним надзором увидом у акте, евиденције, податке и документацију које се односе на део бирачког списка јединице локалне самоуправе.

Ванредни инспекцијски надзор обавезан је и врши се у години у којој се одржавају редовни избори, односно када се распишу ванредни избори.

X. ЗАВРШНА ОДРЕДБА

18. Ово упутство ступа на снагу наредног дана од дана објављивања у „Службеном гласнику Републике Србије“.

ПОСЕБНА СПЕЦИФИКАЦИЈА ПОДАТАКА, ТИПОВИ
И ДУЖИНЕ ПОДАТАКА, КАО И ШИФАРНИК ПРОМЕНА

Назив	Тип поља и дужина	Опис
Јединствени матични број грађана	Текст, 13 карактера	ЈМБГ исправан и проверен према алгоритму за проверу ЈМБГ.
Име	Текст, 64 карактера	Име лица.
Презиме	Текст, 64 карактера	Презиме лица.
Име родитеља	Текст, 64 карактера	Име родитеља лица.
Датум рођења	Текст, 10 карактера	Датум рођења у формату дд.мм.гггг.
Место рођења	Текст, 64 карактера	Место и општина, односно град рођења, а ако је лице рођено у иностранству и држава рођења.
Пол	Текст, 1 карактер	Пол у формату М/Ж.
Општина пребивалишта	Број, 3 цифре	Шифра општине пребивалишта према шифарнику усаглашеном између учесника комуникације.
Место пребивалишта	Текст, 64 карактера	Насељено место пребивалишта.
Улица пребивалишта	Текст, 128 карактера	Улица пребивалишта.
Кућни број бројчани део пребивалишта	Број, 4 цифре	Број у формату 0000-9999, уколико је ББ уписати 0000.
Кућни број знаковни део пребивалишта	Текст, 1 карактер	Знаковни део броја.
Улаз пребивалишта	Текст, 5 карактера	Улаз пребивалишта.
Спрат пребивалишта	Текст, 5 карактера	Спрат пребивалишта.
Стан пребивалишта	Текст, 5 карактера	Стан пребивалишта.
Општина боравишта	Број, 3 цифре	Шифра општине боравишта према шифарнику усаглашеном између учесника комуникације.
Место боравишта	Текст, 64 карактера	Насељено место боравишта.
Улица боравишта	Текст, 128 карактера	Улица боравишта.

Назив	Тип поља и дужина	Опис
Кућни број бројчани део боравишта	Број, 4 цифре	Број у формату 0000-9999, уколико је ББ уписати 0000.
Кућни број знаковни део боравишта	Текст, 1 карактер	Знаковни део броја.
Улаз боравишта	Текст, 5 карактера	Улаз боравишта.
Спрат боравишта	Текст, 5 карактера	Спрат боравишта.
Стан боравишта	Текст, 5 карактера	Стан боравишта.
Држава боравка у иностранству	Број, 3 цифре	Шифра државе боравишта у иностранству према шифарнику усаглашеном између учесника комуникације.
Место боравишта у иностранству	Текст, 64 карактера	Назив места боравишта у иностранству.
Адреса боравишта у иностранству	Текст, 120 карактера	Адреса боравишта у иностранству.
Датум промене	Текст, 10 карактера	Датум настанка промене у систему МУП у формату дд.мм.гггг.
Врста промене	Број, 2 цифре	Врста промене према шифарнику усаглашеном између учесника комуникације.

Шифарник промена:

Шифра	Назив промене	Поља која се попуњавају
01	Одјава адресе пребивалишта	Стара адреса пребивалишта.
02	Пријава адресе пребивалишта	Нова адреса пребивалишта.
03	Одјава адресе боравишта	Стара адреса боравишта.
04	Пријава адресе боравишта	Нова адреса боравишта.
05	Одјава адресе боравишта у иностранству	Стара адреса боравишта у иностранству.
06	Пријава адресе боравишта у иностранству	Нова адреса боравишта у иностранству.
07	Стицање пунолетства	Подаци о лицу.
08	Стицање пунолетства на дан избора	Подаци о лицу.

У П У Т С Т В О

О ОБЛИКУ И ДИМЕНЗИЈАМА ГЛАСАЧКЕ КУТИЈЕ*

Члан 1.

Овим упутством прописују се облик и димензије гласачке кутије и материјал од кога се израђује.

Члан 2.

(1) Гласачка кутија има облик квадрата, димензија: ширина 35, дужина 50, а висина 60 цм, са могућим одступањем од 30% зависно од броја бирача према изводима из бирачког списка за одређено бирачко место.

(2) Гласачка кутија на свом горњем делу целом дужином и ширином има покретни поклопац који се уљубљује целом дужином, у горњем делу гласачке кутије.

(3) По дужини покретног дела поклопца, на средњем делу налази се отвор дужине 20 и ширине 1 цм који служи за убацивање гласачких листића.

(4) На левој и десној страни покретног поклопца и основног дела гласачке кутије, на удаљености 35 цм налазе се по два отвора кружног облика пречника 0,51 цм.

(5) Кроз кружне отворе на поклопцу и основном делу кутије провлачи се канап који се везује и печати од стране бирачког одбора.

(6) Скица гласачке кутије је саставни део овог упутства.

Члан 3.

Гласачка кутија израђује се од провидног чврстог материјала који обезбеђује сигурност гласачких листића и тајност гласања (плекси-глас, клирит, пластика или други слични материјал).

* „Службени гласник РС“, број 42/00.

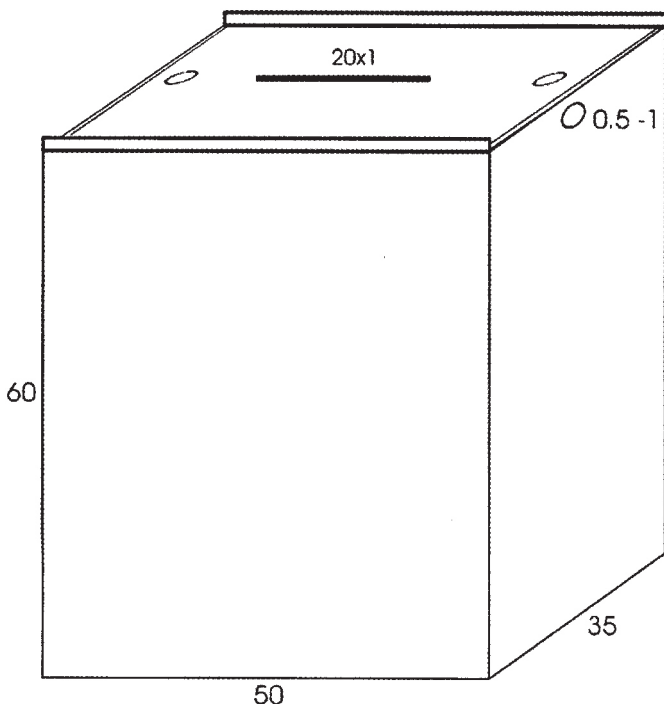
Члан 4.

Даном ступања на снагу овог упутства престаје да важи Упутство о облику и димензији гласачке кутије („Службени гласник Републике Србије“, број 37/97).

Члан 5.

Ово упутство ступа на снагу наредног дана од дана објављивања у „Службеном гласнику Републике Србије“.

СКИЦА ГЛАСАЧКЕ КУТИЈЕ



П Р А В И Л Н И К
О НАКНАДИ ЗА ОВЕРУ ПОТПИСА БИРАЧА КОЈИ
ПОДРЖИ ИЗБОРНУ ЛИСТУ ЗА ИЗБОР
НАРОДНИХ ПОСЛАНИКА*

Члан 1.

Овим правилником прописују се висина и начин плаћања накнаде за оверу потписа бирача који подржи изборну листу за избор народних посланика.

Члан 2.

За оверу потписа бирача који подржи изборну листу за избор народних посланика пред основним судом или општинском, односно градском управом плаћа се накнада од 50 динара.

За оверу потписа бирача који подржи изборну листу за избор народних посланика пред јавним бележником плаћа се накнада од 50 динара, која обухвата и порез на додату вредност.

Јавном бележнику не припадају друге награде ни накнаде које су предвиђене Јавнобележничком тарифом.

Члан 3.

Накнаду за оверу потписа бирача плаћа подносилац изборне листе коју је бирач подржао.

Када две политичке странке или више њих подносе заједничку изборну листу, њихова обавеза плаћања накнаде је солидарна. Исто важи и када изборну листу подноси група грађана.

Члан 4.

Када оверу потписа бирача врши основни суд, накнада за оверу потписа плаћа се на рачун прописан за уплату судске таксе и приход је буџета Републике Србије.

* „Службени гласник РС“, бр. 12/16 и 70/20.

Када оверу потписа бирача врши општинска, односно градска управа, накнада за оверу потписа плаћа се на рачун прописан за уплату административне таксе и приход је буџета Републике Србије.

Када оверу потписа бирача врши јавни бележник, накнада за оверу потписа плаћа се на рачун јавног бележника.

Потпис бирача не може се оверити пре него што накнада буде плаћена.

Члан 5.

Даном ступања на снагу овог правилника престаје да важи Правилник о накнади за оверу потписа бирача који подржи изборну листу за избор народних посланика („Службени гласник РС“, бр. 42/00 и 43/02).

Члан 6.

Овај правилник ступа на снагу осмог дана од дана објављивања у „Службеном гласнику Републике Србије“.

П Р А В И Л Н И К
о накнади за оверу потписа бирача који подржи
изборну листу за избор одборника*

Члан 1.

Овим правилником прописују се висина и начин плаћања накнаде за оверу потписа бирача који подржи изборну листу за избор одборника.

Члан 2.

За оверу потписа бирача који подржи изборну листу за избор одборника пред основним судом или општинском, односно градском управом плаћа се накнада од 50 динара.

За оверу потписа бирача који подржи изборну листу за избор одборника пред јавним бележником плаћа се накнада од 50 динара, која обухвата и порез на додату вредност.

Члан 3.

Накнаду за оверу потписа бирача плаћа подносилац изборне листе коју је бирач подржао.

Када две политичке странке или више њих подносе заједничку изборну листу, њихова обавеза плаћања накнаде је солидарна. Исто важи и када изборну листу подноси група грађана.

Члан 4.

Када оверу потписа бирача врши основни суд, накнада за оверу потписа плаћа се на рачун прописан за уплату судске таксе, а када оверу потписа бирача врши општинска, односно градска управа, накнада за оверу потписа плаћа се на рачун прописан за уплату административне таксе.

* „Службени гласник РС“, бр. 12/16 и 70/20.

Када оверу потписа бирача врши јавни бележник, накнада за оверу потписа плаћа се на рачун јавног бележника.

Накнада коју наплате основни судови и општинске, односно градске управе приход је буџета Републике Србије.

Потпис бирача не може се оверити пре него што накнада буде плаћена.

Члан 5.

Даном ступања на снагу овог правилника престаје да важи Правилник о накнади за оверу потписа бирача који подржи изборну листу за избор одборника („Службени гласник РС“, број 21/08).

Члан 6.

Овај правилник ступа на снагу осмог дана од дана објављивања у „Службеном гласнику Републике Србије“.

СТАЛНИ САСТАВ РЕПУБЛИЧКЕ ИЗБОРНЕ КОМИСИЈЕ*

1. председник **Владимир Димитријевић**, дипл. правник
– заменик председника **Жељка Радета**, дипл. правник
2. члан **Драгана Одовић**, дипл. правник
– заменик члана **Вељко Перовић**, дипл. правник
3. члан **Јана Љубичић**, дипл. правник
– заменик члана **Немања Поповић**, дипл. правник
4. члан **Зоран Лукић**, дипл. правник
– заменик члана **Маја Пејчић**, дипл. правник
5. члан **Марко Јанковић**, дипл. правник
– заменик члана **Милош Срећковић**, дипл. правник
6. члан **Весна Миздрак**, дипл. правник
– заменик члана **Весна Стојковић**, дипл. правник
7. члан **Никола Јелић**, дипл. правник
– заменик члана **Радоје Малићан**, дипл. правник
8. члан **Миљкан Карличић**, дипл. правник
– заменик члана **Зоран Милитаров**, дипл. правник
9. члан **Срђан Зораја**, дипл. правник
– заменик члана **Иван Тодосијевић**, дипл. правник
10. члан **Биљана Красић**, дипл. правник
– заменик члана **Бранислава Чоловић**, дипл. правник
11. члан **Марица Бурсаћ**, дипл. правник
– заменик члана **Никола Вадља**, дипл. правник
12. члан **Драган Радуловић**, дипл. правник
– заменик члана **Срђан Сандић**, дипл. правник
13. члан **Бранкица Јовић**, дипл. правник
– заменик члана **Јово Поповић**, дипл. правник

* „Службени гласник РС“, бр. 69/16, 23/18, 23/18, 50/18, 50/19, 20/20 и 68/20.

14. члан **Владимир Јестратијевић**, дипл. правник
 - заменик члана **Снежана Ракочевић**, дипл. правник
15. члан **Марко Даниловић**, дипл. правник
 - заменик члана **Марко Пушица**, дипл. правник
16. члан **Ивана Јоксимовић**, дипл. правник
 - заменик члана **Драган Нинковић**, дипл. правник
17. члан **Ladócszki Gyula** (Ђула Ладоцки), дипл. правник
 - заменик члана **Гордана Радић-Поповић**, дипл. правник
 - члан др **Миладин Ковачевић**, представник републичке организације надлежне за послове статистике
 - секретар **Срђан Смиљанић**, дипл. правник
 - заменик секретара **Бранко Маринковић**, дипл. правник

ЗБИРКА ПРОПИСА ЗА ИЗБОРЕ РАСПИСАНЕ ЗА 21.
ЈУН 2020. ГОДИНЕ – приредили Срђан Смиљанић, Милан
Чуљковић и Биљана Зељковић | Издавач Јавно предузеће
Службени гласник | За издавача др Јелена Триван, директор
| Извршни директор Сектора за издавање књига Петар
В. Арбутина | Дизајн Милош Мајсторовић | Уредник
Миодраг Радојевић | Коректура Лекторско-коректорско
одељење | Техничко уређење Миодраг Панић | Штампа
Штампарија *Гласник*, Београд | Тираж 1500 | Београд,
2020 | www.slglasnik.com



СIP – Каталогизација у публикацији
Народна библиотека Србије, Београд

ГЛАСНИК
ШТАМПАРИЈА

